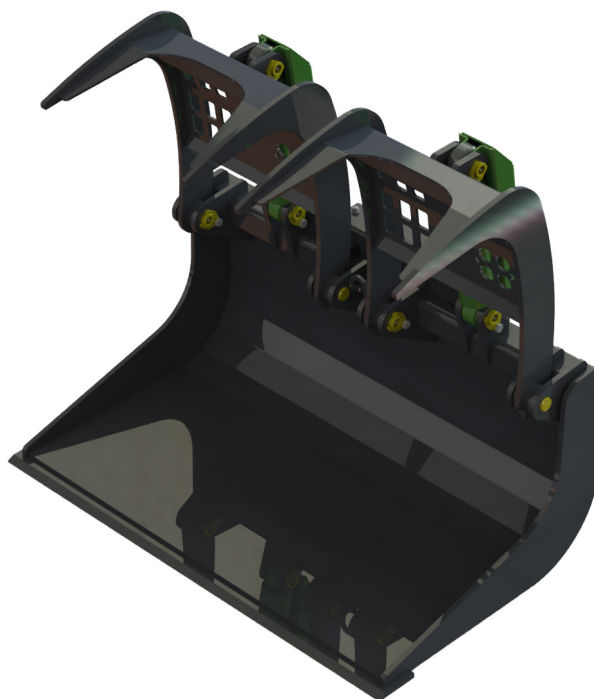


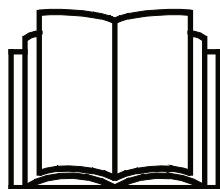
# AVANT®

## Bruksanvisning för arbetsredskap



### Gräsmatteluftare

Produktnummer      A37465  
                                  A37535



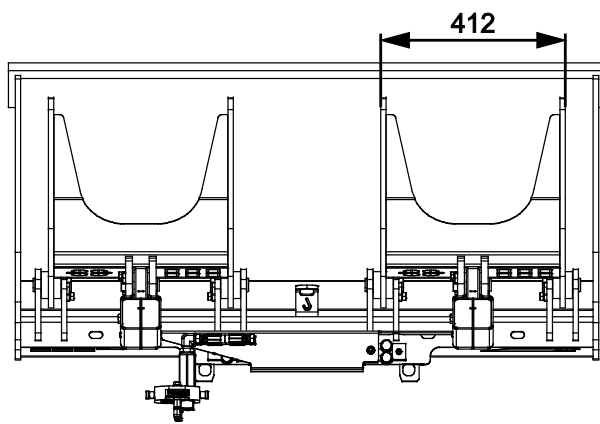
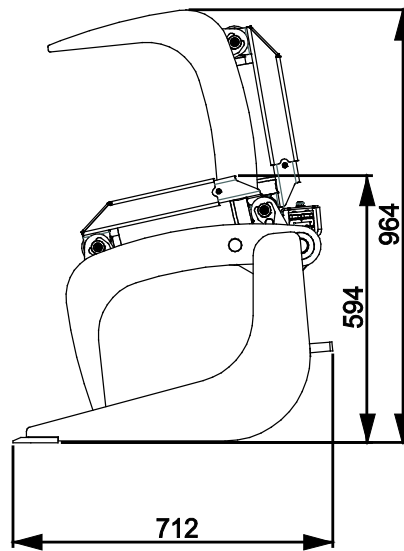
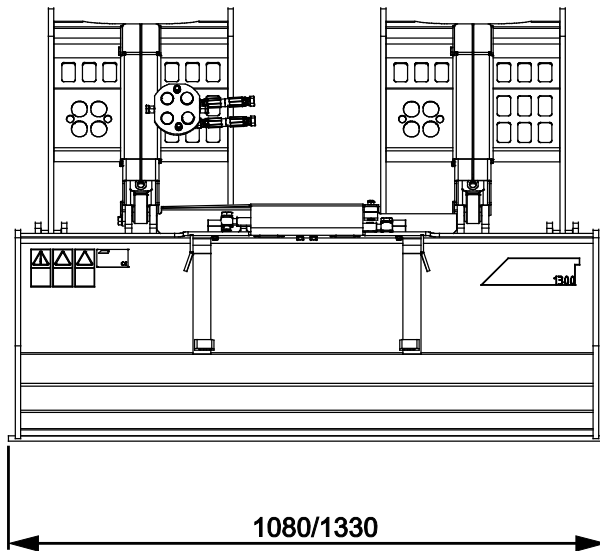
Läs bruksanvisningen noga innan redskapet tas i bruk och följ alla anvisningar.

Spara anvisningen för senare behov.

Tillverkare:

**AVANT**®  
AVANT TECNO OY  
e-mail: sales@avanttecno.com

Ylötie I  
33470 YLÖJÄRVI  
FINLAND  
Tel. +358 3 347 8800  
Fax +358 3 348 5511



# INNEHÅLL

<b>1. FÖRORD</b> .....	<b>4</b>
Varningssymboler i denna handbok.....	5
<b>2. AVSETT ANVÄNDNINGSAÄNDAMÅL</b> .....	<b>6</b>
<b>3. SÄKERHETSANVISNINGAR FÖR ANVÄNDNING AV ARBETSREDSKAPET</b> .....	<b>7</b>
3.1    Personlig skyddsutrustning .....	9
3.2    Säker stopprocedur .....	9
<b>4. TEKNISKA SPECIFIKATIONER</b> .....	<b>10</b>
4.1    Redskapets säkerhetsdekalering och huvudkomponenter.....	10
<b>5. KOPPLA ARBETSREDSKAPET</b> .....	<b>12</b>
5.1    Fastsättning av hydraulkopplingar .....	13
<b>6. ANVÄNDARINSTRUKTIONER</b> .....	<b>15</b>
6.1    Kontroller före användning .....	16
6.1.1    Kvalifikationer för maskinförare.....	16
6.2    Användning av grepskopa för demolering.....	17
6.2.1    Använda griparna.....	18
6.2.2    Att använda en skopa .....	19
6.3    Transportläge .....	20
6.4    Materialhantering.....	21
6.5    Förvaring av redskapet.....	22
<b>7. UNDERHÅLL OCH SERVICE</b> .....	<b>23</b>
7.1    Inspektion av hydraulkomponenter .....	23
7.2    Inspektion av metallkonstruktioner .....	24
7.3    Rengöra arbetsredskapet.....	24
7.4    Smörjning .....	24
<b>8. GARANTIVILLKOR</b> .....	<b>25</b>

## I. Förord

---

Avant Tecno Oy vill tacka dig för att du har köpt det här arbetsredskapet till din Avant-lastare. Det har utformats och tillverkats baserat på många års erfarenhet inom produktutveckling och tillverkning. Genom att bekanta dig med den här handboken och följa anvisningarna, säkerställer du din egen säkerhet och säkrar tillförlitlig drift av och en lång livslängd för utrustningen. Läs anvisningarna noggrant innan du börjar använda utrustningen eller utför underhåll på den.

Syftet med denna handbok är att hjälpa dig med:

- att manövrera utrustningen på ett säkert och effektivt sätt
- att upptäcka och förebygga eventuella farliga situationer
- att hålla utrustningen i gott skick och säkerställa en lång livslängd för den

Med dess anvisningar kan till och med en oerfaren användare använda arbetsredskapet och lastaren på ett säkert sätt. Handboken innehåller viktiga anvisningar också för erfarna AVANT-operatörer. Se till att alla personer som använder lastaren har fått tillräcklig handledning och att de har bekantat sig med handböckerna för lastaren, varje arbetsredskap som används och samtliga säkerhetsanvisningar innan utrustningen tas i bruk. Det är förbjudet att använda utrustningen för andra ändamål eller på något annat sätt än vad som beskrivs i den här handboken. Ha den här handboken nära till hands under utrustningens hela livslängd. Om du säljer eller överlämnar utrustningen till en tredje part, ska du se till att överlämna den här handboken till den nya ägaren. Om handboken går förlorad eller skadas, kan du begära en ny från din lokala Avant-återförsäljare eller från tillverkaren.

Utöver säkerhetsanvisningarna som finns i den här handboken, måste du efterleva alla arbetsskyddsförordningar, lokala lagar och andra regler rörande användningen av utrustningen. Särskild uppmärksamhet ska fästas på de regler som gäller användning av utrustningen på allmänna vägområden. Kontakta din Avant-återförsäljare för mer information om lokala regler innan du använder lastaren på allmänna vägar.

Kontakta din lokala AVANT-återförsäljare beträffande eventuella frågor, reervdelar eller några som helt problem som kan uppstå i samband med driften av din maskin.

Den här handboken är en översättning av de ursprungliga anvisningarna på engelska. På grund av fortlöpande produktutveckling, kan en del detaljer i den här handboken skilja sig något från din utrustning. Bilderna i den här handboken kan visa tillvalsutrustning eller funktioner som för närvarande inte är tillgängliga. Vi förbehåller oss rättigheten att utan föregående meddelande ändra innehållet i den här handboken. Copyright © 2018 Avant Tecno Oy. Alla rättigheter förbehålles.

## Varningssymboler i denna handbok.

Följande varningssymboler används i den här handboken. De indikerar faktorer som måste tas hänsyn till, detta för att minska risken för personskador och skador på egendom:



### **VARNING: VARNINGSSYMBOL**

Denna symbol betyder: **“Varning, var uppmärksam! Det handlar om din säkerhet!”**

Läs noggrant meddelandet som följer, det varnar för en omedelbar risk som kan ge upphov till allvarliga personskador.

Varningssymbolen och tillhörande säkerhetsmeddelande indikerar viktig information om säkerhet i denna handbok. Den används för att rikta uppmärksamheten på instruktioner som rör din personliga eller andras säkerhet. Var uppmärksam när du ser denna symbol, det handlar om din säkerhet, läs noggrant meddelandet som följer och informera även andra operatörer.

**FARA:** Detta signalord betecknar en farlig situation som, om den inte undviks, kommer att orsaka dödsfall eller allvarliga personskador.

**VARNING:** Detta signalord betecknar en potentiellt farlig situation som, om den inte undviks, kan orsaka dödsfall eller allvarliga personskador.

**OBSERVERA:** Detta signalord används när mindre skador kan uppstå om instruktionerna inte följs ordentligt.

### **OBS!**

Detta signalord indikerar information om korrekt användning och underhåll av utrustningen.

Underlåtenhet att iaktta anvisningarna som symbolen indikerar, kan leda till att utrustningen går sönder eller andra egendomsskador.

## 2. Avsett användningsändamål

AVANTS Grepskopa för demolering är ett redskap konstruerat och tillverkat för att användas med de AVANT kompaktlastare som visas i tabell 1. Grepskopian för demolering är en kombination av en vanlig skopa och en grep och är därför lämplig för en mängd olika arbeten.

Den robusta skopan är främst avsedd för att transportera lösa och ojämna föremål eller material, och de hydrauliska griparna gör arbetet betydligt mer effektivt. Grepskopian för demolering är ett särskilt praktiskt verktyg för alla rivnings-, röjnings- och byggnadsarbeten, men den smidiga kombinationen av Avantlastare och skopa lämpar sig också väl för att greppa och transportera andra slags material. Tillsammans med en Avantlastare och andra bygg- och rivningsredskap avsedda för Avantlastare är grepskopian för demolering ett utmärkt verktyg med lång livslängd som fungerar bra under tuffa förhållanden.

Skopan kan greppa material längs hela dess bredd eftersom griparna fungerar oberoende av varandra och med samma kraft. Den hydrauliska skopan styrs från lastarens förarsäte med hjälp av lastarens styrsystem för externhydrauliken och båda gripar rör sig med samma kontroll. Skopans hydraulkomponenter är täckta för garanterad problemfri drift även under krävande arbeten. Skopan får inte användas om dess cylindrar eller hydrauliska delar är nedsänkta i vatten. Skopan är inte avsedd för transport av personer eller som arbetsplattform, inte ens tillfälligt. Skopan och dess gripar är inte avsedda för annat ändamål än att gripa och hålla fast material i skopan.

Grepskopian för demolering är inte konstruerad för någon annan användning än vad som anges i den här bruksanvisningen och får inte användas för andra ändamål än vad som är avsett.

Arbetsredskapet har utformats så att det är så underhållsfritt som möjligt. Maskinföraren kan utföra de rutinemässiga underhållsåtgärderna. Allt reparationsarbete kan inte utföras av maskinföraren, utan krävande reparations- och underhållsarbeten ska överlåtas till professionella servicetekniker. Alla underhållsarbeten måste utföras med lämplig säkerhetsutrustning. Reservdelar måste vara identiska med originalspecifikationerna, vilket kan säkerställas genom att endast använda originalreservdelar. En separat reservdelskatalog kan finnas tillgänglig, kontakta din Avant-återförsäljare.

Bekanta dig med service- och underhållsanvisningarna i den här handboken. Kontakta din AVANT återförsäljare om du har ytterligare frågor om drift eller underhåll av utrustningen, eller om du behöver reservdelar eller underhållsservice.

**Tabell 1 - Gräsmatteluftare - Kompatibilitet med Avantlastare**

Avant		220 <sub>serie 2</sub> 225 225LPG	313S 320S 420 423	520 523 R20	525LPG R28 528 530	630 R35 635 640	745 750 755i 760i	e6 e6
A37465	1050 mm	-	•	•	•	•	•	•
A37535	1300 mm	-	(•)	(•)	•	•	•	•

Rekommendationerna beträffande kompatibilitet är baserade på lastarens bredd, lyftkapacitet och tillräcklig brytkraft. Normalt ska redskapets bredd ungefärligt matcha bredden på lastaren. Om man använder ett för brett redskap minskar den verkliga brytkraften (skoptippskapaciteten) och den totala prestandan.

Det rekommenderas att endast använda redskapet med lastare märkta med i tabell 1. Vid användning av modeller markerade med (•), kan det hända att full prestanda inte kan uppnås. Ytterligare motvikt kan även krävas. För frågor beträffande kompatibilitet med modeller som inte presenteras i tabellen, ska du kontakta din Avant-återförsäljare.

### 3. Säkerhetsanvisningar för användning av arbetsredskapet

Tänk på att säkerheten beror på flera faktorer. Kombinationen av lastare och redskap är mycket kraftfull och felaktig eller vårdslös användning eller underhåll kan orsaka allvarliga personskador eller skador på egendom. På grund av detta måste alla maskinförare noggrant läsa instruktionsböckerna och bekanta sig med korrekt användning av både lastaren och redskapet innan idrifttagande. Använd inte redskapet om du inte helt har bekantat dig med dess användning och därmed sammanhängande risker.



**FARA**

**Missbruk, vårdslös användning eller användning av ett redskap som är i dåligt skick kan orsaka risk för allvarliga skador.** Bekanta dig med lastarens kontroller, rätt kopplingsförfarande och korrekt sätt att manövrera redskapet på ett säkert område. Lär dig särskilt hur man stannar och stänger av utrustningen på ett säkert sätt. Läs alla säkerhetsföreskrifter noggrant.

**Läs alla säkerhetsanvisningar noggrant innan du hanterar arbetsredskapet**



**VARNING**

- När du ansluter ett redskap till lastaren **ska du se till att låsstiften i lastarens snabbkopplingsplatta är i den lägre positionen och att de har låst redskapet vid lastaren.** Lyft eller flytta aldrig ett olåst redskap.
- Gräsmatteluftare är utformad för att användas av en operatör åt gången. Låt ingen annan vistas i utrustningens riskområde medan den används.
- Transportera alltid redskapet så lågt som möjligt för att bibehålla en låg tyngdpunkt och håll teleskopbommen indragen medan du kör.
- Manövrera lastarens styranordningar långsamt och lugnt. Iaktta försiktighet när du lyfter last till högre höjder eller när du lyfter last högt uppifrån. Undvik snabba ändringar i hastighet och riktning, detta för att upprätthålla lastarens balans, särskilt vid hantering av tyngre laster. Kör långsamt och försiktigt, särskilt i sluttande terräng och hala underlag.
- Vid transport av tunga laster kan lastarens tyngdpunkt skifta, vilket kan leda till att lastaren tippar. Transportera alltid lasten så lågt som möjligt och så nära maskinen som möjligt med teleskopbommen helt indragen, för att hålla tyngdpunkten så låg som möjligt och för bästa stabilitet.
- Lastarens stabilitet kan ändras när du lämnar förarsätet, vilket kan leda till att maskinen tippar. Kom alltid ihåg att bommen kan sänkas oväntat på grund av stabilitetsförlust, mekaniskt fel eller om en annan person manövrerar lastarens styranordningar, vilket kan leda till krosskador. Arbetsredskapet och lastaren är inte avsedda för att hålla laster upphöjda under längre perioder. Sänk arbetsredskapet innan du lämnar förarsätet.
- Håll lastarens leder raka när du hanterar tunga laster. När du vänder lederna, kan det hända att lastaren tippar framåt.
- Observera maxlasten som indikeras i lastarens användarhandbok. Var särskilt försiktig när lastsensorindikatorn är aktiverad.
- Se till att ytan klarar av den totala lasten. Följ även anvisningarna för inställning av korrekt däcktryck.



**VARNING**

- Håll uppsikt över omgivningen och eventuella andra personer och maskiner som rör sig i närheten. Var uppmärksam på terrängens konturer och andra risker, såsom grenar och träd som kan sticka in i förarhytten, lösa stenar och hala underlag.
- Se till att du har tillräckligt med fritt utrymme uppåt. Om maskinen slår i någonting ovanför den, kan det leda till att lastaren tippar. Håll ett säkerhetsavstånd till elkablar, lampor och andra elektriska system; om du kommer i kontakt med strömsatta delar, kan det leda till att du får elstötar.
- Säkerställ tillräcklig ventilation vid manövrering inomhus. Manövrera inte lastaren i slutna utrymmen, oavsett motor- eller bränsletyp. Avgashalterna kan stiga till skadliga nivåer.
- Använd aldrig arbetsredskapet till att lyfta eller transportera personer eller någon som helst arbetsplattform, inte ens tillfälligt.
- Se till att endast använda arbetsredskap i gott skick. Kontrollera arbetsredskapet noggrant med regelbundna intervaller. Modifiera inte arbetsredskapet på ett sätt som äventyrar dess säkerhet. Det är förbjudet att borra hål i arbetsredskapet och det är strikt förbjudet att svetsa eller på annat sätt fästa krokar eller andra objekt på arbetsredskapet.
- Stäng av lastaren och placera redskapet i en säker position, vilket visas i Säker stopprocedur, innan någon form av rengöring, underhåll eller justering.
- Använd arbetsredskapet endast för dess avsedda syfte. Annat användningsändamål kan skapa onödiga säkerhetsrisker och utrustningen kan skadas.
- Se till att lastaren är utrustad med erforderliga säkerhetsanordningar och att de fungerar som de ska. Användning av säkerhetsbälte är ett måste. Om det finns särskilda säkerhetsrisker med driftområdet, ska du använda lämplig säkerhetsutrustning.
- Läs även säkerhetsanvisningarna och anvisningarna om korrekt användning av lastaren i lastarens användarhandbok.



**FARA**

**Risk för allvarlig skada eller död - Sänkning av bommen kan krossa personer som befinner sig under redskapet eller lastarbommen.** Avbryt omedelbart användningen om någon riskerar att komma under ett redskap eller i området mellan lastaren och redskapet. Bommen eller arbetsredskapet kan oväntat röra sig även om lastaren har stängts av. Håll ett säkerhetsavstånd till riskområdet och till alla rörliga komponenter.



**VARNING**

**Risk för krosskador - Låt aldrig någon gå under ett upplyft redskap eller lastarens bom.** Kom ihåg att lastarens bom kan sänkas eller tippa även då motorn har stängts av (krossrisk). Lastaren är inte avsedd för att hålla laster upphöjda under längre perioder. Sänk alltid arbetsredskapet till en säker position innan du lämnar förarsätet.





## 3.1 Personlig skyddsutrustning

**Kom ihåg att använda lämplig personlig skyddsutrustning:**



- Bullernivån vid förarsätet kan överskrida 85 dB(A), beroende på lastarmodell och driftcykel. Långvarig exponering för högt ljud kan orsaka hörselskador. Bär hörselskydd när du arbetar med lastaren.



- Bär skyddshandskar.



- Bär skyddsskor närhelst du arbetar med lastaren.



- Bär skyddsglasögon när du hanterar hydrauliska komponenter.



- Vid arbete på byggarbetsplatser rekommenderas användning av skyddshjälm, vilket även kan vara obligatoriskt utöver FOPS-strukturen på lastaren. Ta reda på information om annan nödvändig säkerhetsutrustning på din specifika arbetsplats.

## 3.2 Säker stopprocedur

**Säker avstängning av redskapet innan du går nära det:**



**VARNING**

**Stäng alltid av redskapet enligt säker stopprocedur innan du lämnar förarsätet.** Säker stopprocedur förhindrar att redskapet rör sig oavsiktligt. Observera att lastarens bom kan sänkas även när lastarmotorn är avstängd. Säker stopprocedur:

- Sätt skopan i ett stabilt läge (skopan stängd).
- Sänk ned bommen helt och sätt ner redskapet på marken.
- Stäng av lastarmotorn och aktivera parkeringsbromsen.
- Släpp ut resttrycket ur hydraulsystemet; för alla hydrauliska manöverspakar till sina ändlägen några gånger.
- Ta ut tändningsnyckeln för att förhindra oavsiktlig start.

## 4. Tekniska specifikationer

Tabell 2 - Gräsmatteluftare - Specifikationer

Produktnummer	A37465	A37535
Arbetsbredd:	1 050 mm	1 300 mm
Vikt:	210 kg	230 kg
Max tillåten last:	1200 kg	1200 kg
Gripdrift:	Individuella hydrauliska cylindrar på båda griparna	
Maximal inmatning av hydraulkraft:	30 l/min 22,5 MPa (225 bar)	
Kompatibla AVANT lastarmodeller:	Se tabell 1, Avsett användningsändamål	

### 4.1 Redskapets säkerhetsdekalering och huvudkomponenter

Nedan listas de dekaleringar och märkningar som finns på redskapet. De måste vara synliga och läsbara på utrustningen. Ersätt otydlig eller saknad etikett. Nya etiketter finns tillgängliga via din återförsäljare eller kontaktinformationen som finns på höljet.



Se till att alla varningsdekaleringar är läsbara. Varningsskyltarna innehåller viktig säkerhetsinformation och de hjälper dig att identifiera och komma ihåg faror relaterade till utrustningen. Byt ut skadade eller saknade varningsdekaleringar med nya.



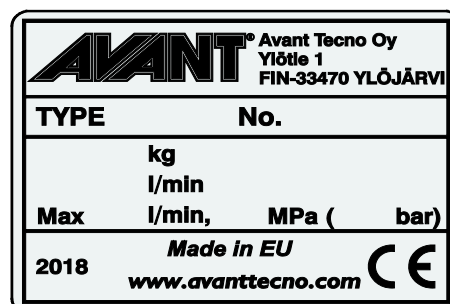
A46771



A46772



A46803

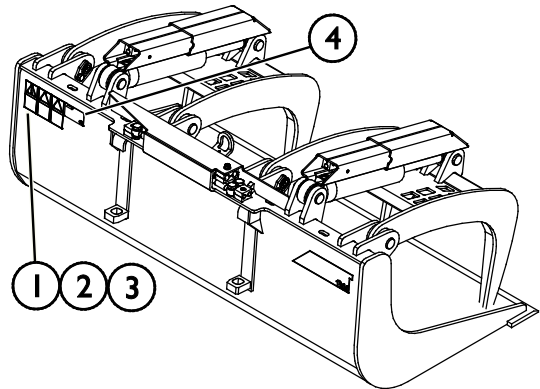


Arbetsredskapets typskylt  
A427259/A427258

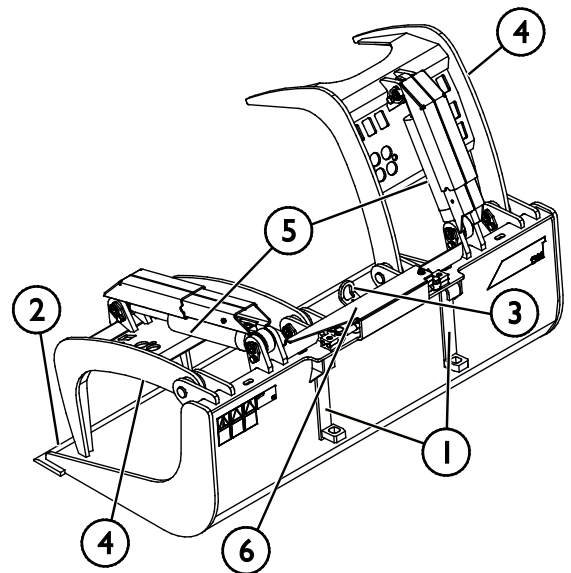
**För att fästa en ny dekalering:** Rengör ytan noggrant för att avlägsna allt fett. Låt det torka helt. Dra av skyddsfilmerna på dekaleringarna och tryck hårt för att fästa. Var försiktig så att du inte rör dekaleringens lim.

**Tabell 3 - Dekalplaceringar och varningsmeddelanden**

	Dekal	Varningsmeddelande
1	A46771	Fara för felaktig användning - Läs anvisningarna före användning.
2	A46772	Risk för krosskador - Vistas inte under ett upphöljt arbetsredskap. Håll dig på avstånd från upphöjd utrustning.
3	A46803	Risk för kläm- och skärskador, håll dig på avstånd från rörliga delar, lämna aldrig utrustning igång. Manövrera redskapet endast från förarsätet.
4	A427259/A427258	Redskapets typskylt



1	Ram med snabbkopplingskonsoler
2	Skrapblad
3	Lyftpunkt för att lyfta redskapet
4	Gripar
5	Grip cylindrar med skyddskåpor
6	Automatisk styrventil



## 5. Koppla arbetsredskapet

Det är enkelt och går snabbt att fästa redskapet på lastaren, men det måste göras med försiktighet. Redskapet monteras på lastarbommen med hjälp av snabbkopplingsplattan på lastarbommen och redskapets motsvarighet.

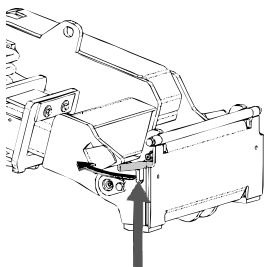
Om redskapet inte är låst på lastaren kan det lossna från lastaren och orsaka en farlig situation. Lastaren får inte köras och bommen får aldrig lyftas om inte redskapet har låsts. Följ alltid kopplingsinstruktionerna nedan för att förhindra farliga situationer. Håll också säkerhetsinstruktionerna i denna handbok i minnet. Redskapet monteras på lastaren på följande sätt:



**Klämrisk - Se till att ett olåst redskap inte kan röra sig eller välta.** Uppehåll dig inte i utrymmet mellan redskapet och lastaren. Montera redskapet endast på jämna ytor.

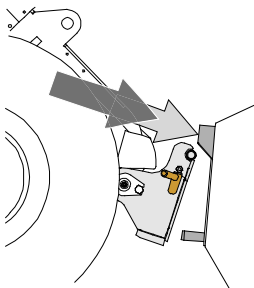
Kör och lyft aldrig ett redskapet som inte har låsts.

### Avant snabbkopplingsystem:



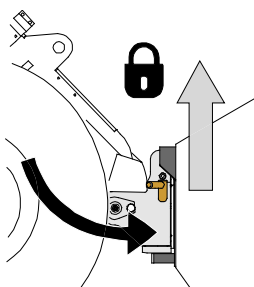
#### Steg 1:

- Lyft upp snabbkopplingsplattans låsstift och vrid dem bakåt till skåran, så att de är låsta i det övre läget.
- Om lastaren är utrustad med ett hydrauliskt låsningssystem för redskapet, läs ytterligare anvisningar i relevanta handböcker om användningen av låsningssystemet.
- Säkerställ att hydraulslangarna inte är i vägen för monteringen.



#### Steg 2:

- Vrid snabbkopplingsplattan hydrauliskt till en snett framåtlutande position.
- Kör lastaren på redskapet. Om din lastare är utrustad med en teleskopbom kan du använda denna.
- Inrikta de övre stiften på lastarens snabbkopplingsplatta så att de hamnar under motsvarande konsoler på redskapet.



#### Steg 3:

- Lyft upp bommen något – dra bommens styrspak bakåt för att lyfta upp redskapet från marken.
- Vrid bommens styrspak åt vänster för att vrida snabbkopplingsplattans bottensektion på redskapet.
- Lås låsstiften manuellt eller lås den hydrauliska låsningen.
- **Kontrollera alltid att båda låsstiften har låsts.**

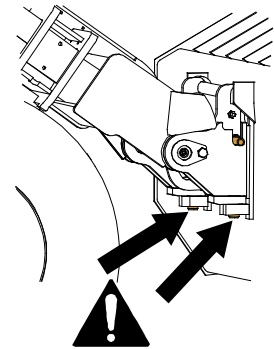


**Klämrisk - Undvik att välta redskapet.** Överdriven lutning eller lyftning av ett olåst redskap ökar risken för att redskapet ska välta. Använd inte automatisk låsning av låsstiften när redskapet lyfts mer än en meter från marken. Tippa eller höj inte redskapet mer om låsstiften inte återgår till normalläge när du tippar. Sänk ned redskapet på marken och säkra låsningen manuellt.



**Risk för fallande objekt - Förhindra att redskapet faller ner.**

Ett redskap som inte har låsts helt till lastaren kan falla på bommen eller mot maskinföraren, eller hamna under lastaren vid körning, vilket skulle leda till förlust av kontroll av lastaren. Kör och lyft aldrig ett redskap som inte har låsts. Se till att låsstiften är i det nedre läget och nå igenom redskapets fästen på båda sidor innan du flyttar eller lyfter redskapet.



**Säkerställ att lastaren är kompatibel med redskapet.** Förutom redskapets mekaniska kompatibilitet måste lastarens stabilitet, eventuell överbelastning av redskapet och lastarens styrsystems kompatibilitet säkerställas. Om du använder redskapet med en lastare som inte är lämplig att använda med den redskapsmodell du har, finns det risk att maskinen välter och att redskapet skadas på grund av överbelastning, förutom riskerna relaterade till okontrollerade rörelser hos redskapet och dess delar. Konsultera din Avant-återförsäljare innan du använder det här redskapet om din lastare inte finns listad i tabell 1 på sidan 6.

## 5.1 Fastsättning av hydraulkopplingar

På Avants lastare ansluts hydraulslangarna med en multikoppling. Om du har en lastare i Avant 300–700-serierna med de konventionella kopplingarna och vill byta till multikopplingsystemet, ska du kontakta din Avant-återförsäljare eller serviceställe för anvisningar eller monteringservice.



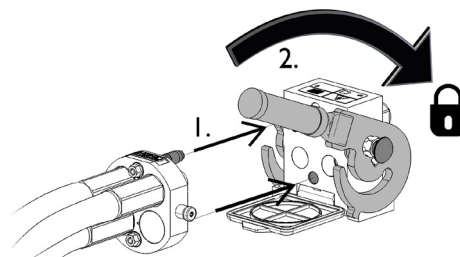
**Risk för att redskapet kommer i rörelse och att hydraulolja sprutar ut - Koppla aldrig till eller från snabbkopplingar eller andra hydrauliska komponenter medan externhydraulikens styrspek är låst i på-läget eller om systemet är trycksatt.** Om du ansluter eller kopplar ifrån hydraulkopplingar medan systemet är trycksatt, kan det leda till oavsiktliga rörelser hos arbetsredskapet eller utslungning av högtrycksvätska, vilket kan leda till allvarliga skador och brännskador. Följ den säkra stopproceduren innan du kopplar ifrån hydrauliken.

**OBS!**

Håll alla rördelar så rena som möjligt; använd skyddslocken både på arbetsredskapet och på lastaren. Smuts, is, etc. kan det göra märkbart svårare att använda rördelarna. Lämna aldrig slangarna hängande på marken; placera kopplingarna på hållaren på arbetsredskapet.

### Ansluta multikopplingssystemet:

1. Rikta in stiften i redskapets koppling med motsvarande hål i lastarens koppling. Multikopplingen ansluter inte om redskapets kontakt är upp och ned.
2. Anslut och lås multikopplingen genom att vrida spaken mot lastaren.

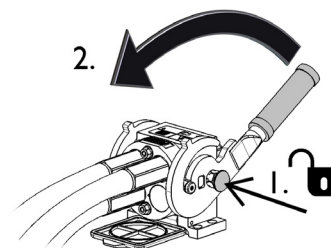


Spaken bör vara enkel att flytta hela vägen till dess låsposition. Om spaken inte glider smidigt, ska du kontrollera inriktningen och positionen för kopplingen och rengöra kontaktarna. Stäng även av lastaren och frigör resterande hydrauliskt tryck.

### Koppla från multikopplingssystemet:

Innan du kopplar från, ska du ställa ned redskapet på en fast och jämn yta.

1. Stäng av lastarens externhydraulik.
2. Medan du trycker på upplåsningknappen, vrid spaken för att koppla från kontakten.
3. När du är klar med åtgärden, sätt multikopplingen i dess hållare på redskapet.



### Koppla från hydraulslangar:

Innan du kopplar från rördelarna, sänk ned arbetsredskapet till en säker position på en fast och jämn yta. Vrid styrspaken i hjälphydrauliken till dess neutrala läge.

#### OBS!

När du kopplar loss arbetsredskapet, koppla alltid först från hydraulkopplingarna innan du låser upp snabbkopplingsplattan, detta för att förhindra slangador och oljeläckage. Återmontera skyddslocken på rördelarna för att förhindra orenheter från att komma in i hydraulsystemet.

### Frigöra resterande hydrauliskt tryck:

Om det fortfarande finns resttryck i arbetsredskapets hydraulsystem, går det ofta att koppla från hydraulkopplingarna, men det kan bli svårt att koppla dem nästa gång. Om rördelarna inte går att ansluta, måste resttrycket frigöras genom att vrida på styrspaken i lastarens hjälphydraulik när motorn är avstängd. Säkerställ att det inte kvarblir något resttryck i arbetsredskapets hydraulsystem genom att stänga av lastarens motor och flytta lastarens styrspak för hjälphydraulik bakåt och framåt innan du kopplar från kopplingarna.

## 6. Användarinstruktioner

Öva på att använda redskapet och dess styrspakar i ett öppet och säkert område. Om du inte är bekant med den specifika lastarmodellen rekommenderas du att öva på användningen av den utan redskap.



**Risk för att välta - Undvik överlastning.** Lastaren kan välta när man hanterar för tunga laster eller på grund av dynamiska rörelser som orsakas av körning med och hantering av tung last. Skjut inte ut teleskopbommen när lasten närmar sig lastarens lyftkapacitet eller när lastarbommen är i horisontellt läge. När du märker att lastarens bakhjul håller på att lyfta från marken eller om lastarens lastindikator (om en sådan monterats) avger en ljudsignal:

- Sänk lugnt ned lasten och dra in teleskopbommen.
- Undvik plötsliga ändringar i hastighet och riktning närhelst lasten är upplyft
- Använd ytterligare motvikter efter behov



**Risk för att falla från hög höjd och krossas under skopan eller lastaren - Använd aldrig en skopa som en lyftplattform eller för att transportera personer.** Använd aldrig lastaren eller arbetsredskapet till att lyfta eller transportera personer eller någon som helst arbetsplattform, inte ens tillfälligt. Klättra aldrig upp på arbetsredskapet.

Sänk alltid ned skopan på marken innan du lämnar förarsätet. Lastaren är inte avsedd för att hålla laster upphöjda under längre perioder.



**Risk för krosskador - Redskapets vassa tänder och dess grip kan orsaka allvarliga skador.** Säkerställ att inga personer befinner sig i driftområdet och håll ett säkerhetsavstånd till alla människor och djur. Sänk ned gripen innan du kör iväg med lastaren. Stäng av lastaren enligt säker stopprocedur innan du går i närheten av redskapet.



## 6.1 Kontroller före användning

Arbetet kan påbörjas när grepskopan för demolering har monterats och hydraulkopplingarna är anslutna enligt anvisningarna. Kontrollera redskapet en gång till innan du börjar arbeta.

- Kontrollera att hydraulslangarna inte skavs och att griplederna är smörjda.
- Använd utrustningen i väl upplysta områden och se till att ventilationen är tillräcklig.
- Kom ihåg rätt arbetsmetoder och lämna inte förarplatsen i onödan.
- Säkerställ att utomstående håller sig på ett tryggt avstånd när utrustningen används. Låt inte någon beträda bommens riskområde eller stå rakt framför lastaren. Kontrollera också att du kan backa lastaren säkert. Anta aldrig att utomstående håller sig där du senast såg dem; i synnerhet barn dras ofta till rörlig utrustning.
- Kontrollera arbetsredskapets och lastarens allmänna skick samt att hydraulolja inte läcker ut. Arbetsredskapet får inte användas om lastarens hydraulsystem eller arbetsredskapet är defekt. Se kapitel 7 för underhållsanvisningar.
- Använd arbetsredskapet och lastarens styranordningar endast från förarplatsen. Säkerställ att lastaren och arbetsredskapet används på ett säkert sätt och för det avsedda ändamålet. Låt inte barn använda utrustningen.
- Använd aldrig lastaren eller arbetsredskap när du är påverkad av alkohol, droger, läkemedel som kan påverka omdömesförmågan eller orsaka sömnhet eller om du av andra, medicinska inte är kapabel att använda utrustningen.
- Kom ihåg rätt arbetsmetoder och lämna inte förarplatsen i onödan.

### 6.1.1 Kvalifikationer för maskinförare

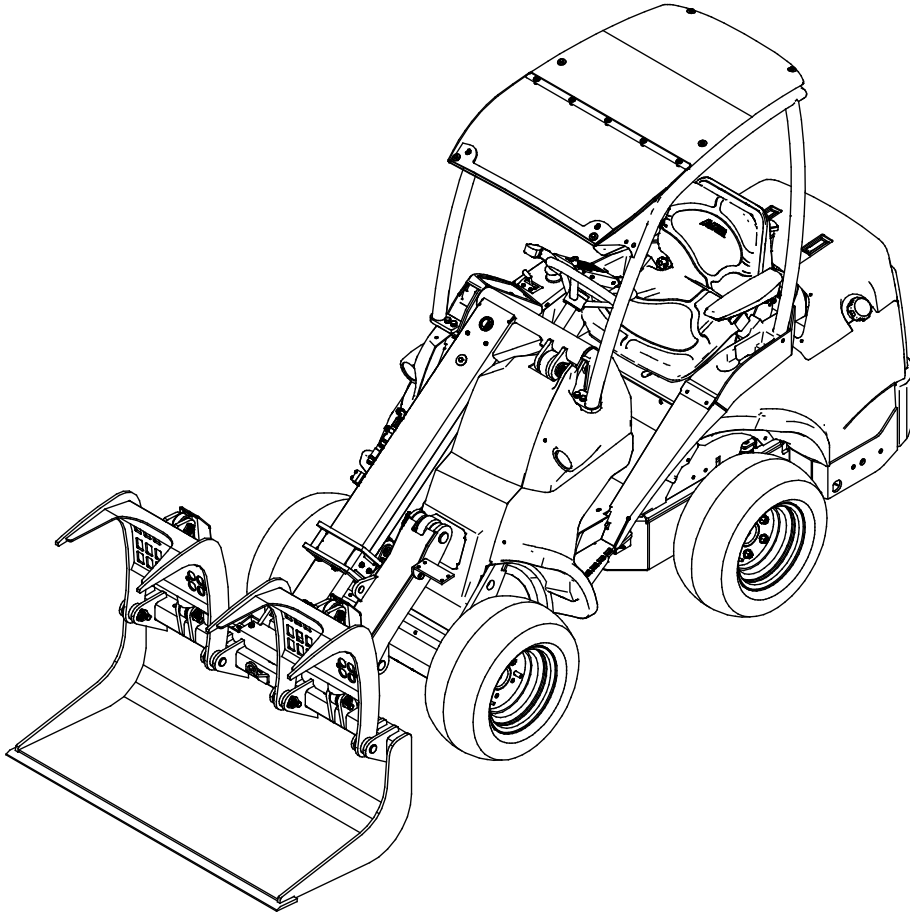
Den som vill använda redskapet måste:

- Vara bekant med redskapets avsedda användning.
- Veta hur man använder lastaren på ett säkert sätt under olika driftförhållanden.
- Läs och alltid följ instruktionerna i den här bruksanvisningen om redskapets användning.
- Förvara denna samt lastarens bruksanvisning tillgängligt.
- Säkerställ att lastaren och arbetsredskapet används på ett säkert sätt och för det avsedda ändamålet.
- Låt aldrig barn använda utrustningen.
- Använd aldrig lastaren eller arbetsredskap när du är påverkad av alkohol, droger, läkemedel som kan påverka omdömesförmågan eller orsaka sömnhet eller om du av andra, medicinska inte är kapabel att använda utrustningen.
- Fullborda eventuell obligatorisk utbildning som krävs av arbetsgivaren innan användning.



## 6.2 Användning av grepskopen för demolering

Håll materialet som transporteras så lågt och så nära lastaren som möjligt. Se till att lasten är ordentligt säkrad i skopan när du transporterar föremål med grepskopen för demolering.

**OBS!**

Innan du använder grepskopen för demolering för första gången, kontrollera att hydraulslangarna är placerade så att du kan flytta lastarbommen och gripnen till alla lägen.

### 6.2.1 Använda griparna

Griparna styrs med lastarens hjälphydraulik. När någon av griparna kommer kontakt med material i skopan kommer den andra gripen också att sänkas ned tills den kommer i kontakt med materialet eller sänks ned helt. Efter detta pressas griparna ned med jämnt tryck. När styrspaken släpps kommer griparna att stanna kvar i sitt läge.

	<p>Flytta styrspaken för externhydrauliken mot sitt låsta läge (eller använd de elektriska knapparna på joysticken (tillval)) för att sänka griparna.</p> <p>Spaken bör inte lämnas i det låsta läget.</p>	
	<p>För spaken bort från det låsta läget för att höja griparna.</p>	



**WARNING**

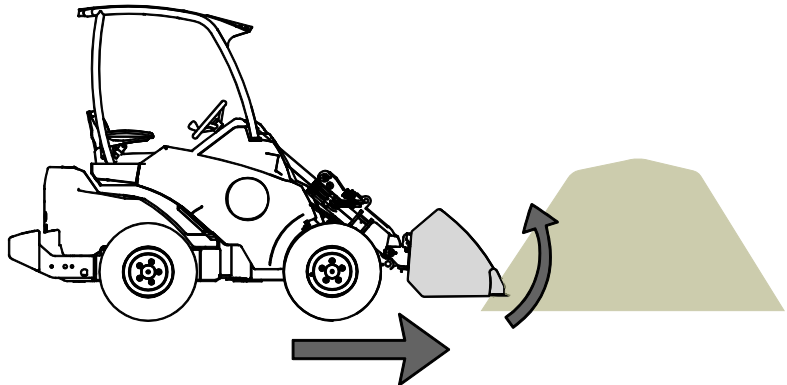
**Risk för allvarliga personskador - Säkerställ att inga personer befinner sig i driftområdet.** Låt inte andra vistas närmare än på fem meters avstånd från gripen, bommens riskområde eller direkt framför eller bakom lastaren. Manövrera försiktigt och lugnt i närheten av andra personer och husdjur. Kontrollera också att du kan backa lastaren säkert.

## 6.2.2 Att använda en skopa

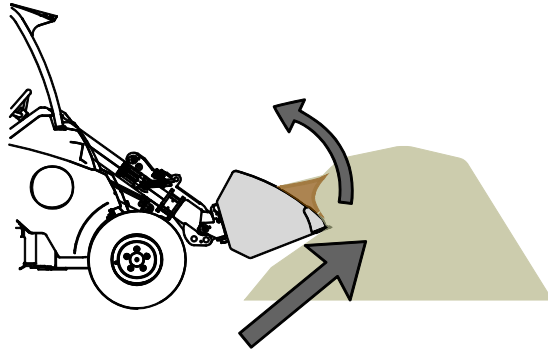
Det är viktigt att ha korrekt arbetsmetod när man skopar material från en hög, eftersom det kräver mest effekt från lastaren. Använd högt motorvarvtal och läs instruktionerna i lastarens bruksanvisning om hur man använder lastaren korrekt.

Det är inte möjligt med någon typ av lastare att fylla en skopa genom att pressa den mot en hög av tungt material och sedan försöka höja eller tippa skopan. Det är mest effektivt att fylla skopan genom att endast trycka in spetsen på skopan i högen och sedan fylla skopan med materialet genom att samtidigt köra, höja och tippa skopan, såsom visas i följande figurer. Samma grundläggande teknik gäller även vid grävning av material från marken.

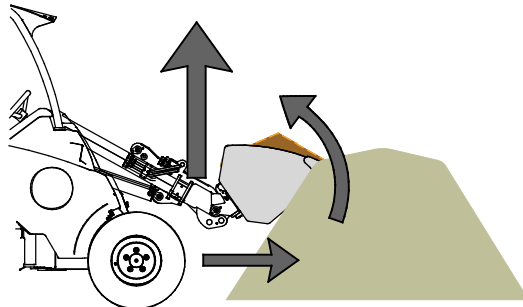
- 1
  - Kör långsamt med måttligt till högt motorvarvtal.
  - Börja tippa skopan när spetsen på skopan är i högen.



- 2
  - Fyll skopan genom att samtidigt köra framåt, tippa och höja skopan.



- 3
  - Lyft skopan med lastarens bom när skopan är nästan full.
  - Fortsätt att långsamt köra framåt.

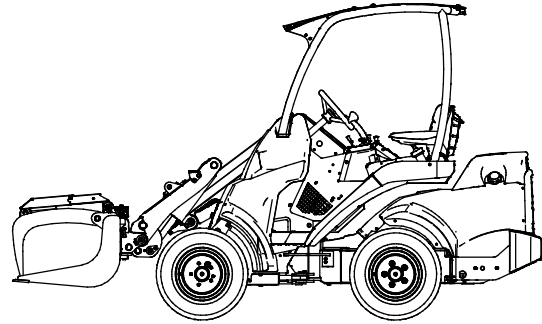


### 6.3 Transportläge



**OBSERVERA**

Håll lastaren stabil. Transportera alltid grepskopen för demolering så lågt och nära marken som möjligt. Håll teleskopbommen indragen och griparna nedsänkta under körning.



*Om lastaren inte är utrustad med självnivellering för bommen:*



**WARNING**

**Förhindra att material faller ner på dig - Övervaka skopans position.** När du lyfter material till en hög höjd, måste skopan samtidigt tippas för att förhindra att lasten faller ned på lastaren eller föraren. Om lastaren är utrustad med tillvalet självnivellering för bommen blir upprepade lyftarbeten enklare.



**WARNING**

**Undvik plötslig förlust av stabilitet - Dra aldrig last från t.ex. en hylla** Om lasten som du vill lyfta är för tung när den lyfts från hög höjd, kan det hända att lastaren tippas framåt då du backar med den. Backa och dra aldrig med lastaren innan du har säkertällt att lastaren klarar av lasten som ska lyftas.

## 6.4 Materialhantering

Använd maxlasten som indikeras i diagrammet i lastarens användarhandbok som ett riktgivande värde. Kom ihåg att den faktiska lastbärande kapaciteten varierar i enlighet med driftförhållandena, särskilt ojämheter i driftområdet påverkar stort. Var särskilt försiktig när lastsensorindikatorn är aktiverad. Se även till att markytan är fast och följ rekommenderade däcktryck.



**Risk för att välta - Undvik att lasta i för mycket material och håll tung last nära maskinen. Håll lasten nära marken när du kör, speciellt när du svänger och på ojämn terräng.** Observera att tung last och långt avstånd mellan lastaren och lastens tyngdpunkt påverkar balansen och hanteringen av lastaren. Du rekommenderas använda ytterligare motvikter, särskilt vid manövrering av mindre lastarmodeller. För lastare i 200-serien rekommenderas användning av däckvikter. Vid tunga laster måste teleskopbommen hållas indragen när lastaren är i rörelse. Använd alltid säkerhetsbälte.

Informationen som visas i tabell 5 kan användas för att uppskatta vikten på lasten och för att undvika alltför tunga laster. De värden som visas i tabellen är avsedda att fungera som allmänna riktlinjer. Faktisk materialtätthet kan variera kraftigt beroende på faktorer såsom fuktinnehållet och kompaktheten på materialet.

**Tabell 5 - Typisk materialtätthet**

Material	Materialtätthet, (riktlinje), kg/l (t/m <sup>3</sup> )	
Snö	0,2 - 0,8	Exempel: Universalskopa A36709 (volym 220 l, tomvikt 78 kg) är fylld med grus. Lastens vikt, beroende på materialets verkliga täthet, är uppskattningsvis mellan $1,7 * 220 + 79 = 450$ kg och $1,9 * 220 + 79 = 500$ kg. Lastkapaciteten måste uppskattas genom att ta materialets kompakthet och lastens jämnhet i beaktande
Träflis	0,15 - 0,3	
Träpellets	~ 0,65	
Torv	0,4 - 0,7	
Jord	1,5 - 1,8	
Grus	1,7 - 1,9	
Sand	1,5 - 2	
Betong, torr	1,7 - 2,5	
Makadam	1,65 - 2,6	

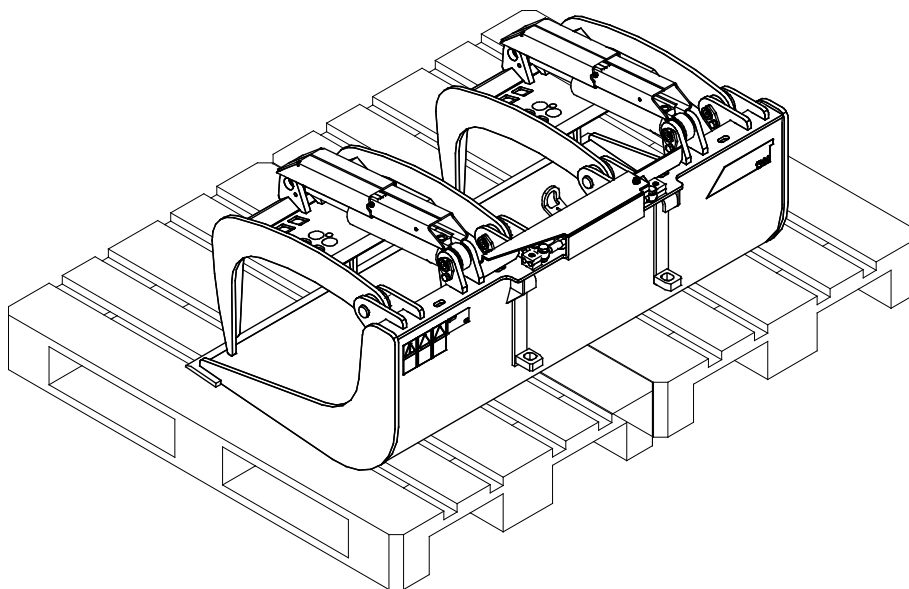
## 6.5 Förvaring av redskapet

Koppla loss och förvara redskapet på ett jämnt underlag. Arbetsredskapet bör helst förvaras på ett ställe där det är skyddat mot direkt solljus, regn och extrema temperaturer.

- Undvik att lämna redskapet stående direkt på marken. Placera det till exempel på tråklossar eller en lastpall.
- Placera multikontakten i hållaren. Lämna aldrig hydraulkopplingen på marken.
- Säkerställ att redskapet inte kan röra på sig under förvaring.

Klättra aldrig upp på arbetsredskapet.

Vid längre förvaringsperioder bör du bättra på lacken där det behövs, smörja smörjpunkterna och olja in de synliga delarna av hydraulcylindrarnas axlar, detta för att förhindra rostskador.



## 7. Underhåll och service

Arbetsredskapet har utformats så att det är så underhållsfritt som möjligt. I det kontinuerliga underhållet ingår regelbunden rengöring och smörjning samt bevakning av arbetsredskapets skick. På grund av krossningsrisken som nedsänkbara maskindelar orsakar ska allt underhållsarbete göras när alla rörliga delar sänkts ned helt och arbetsredskapet ligger mot marken.



**FARA**

**Risk för krosskada - Gå aldrig under upplyft redskap.** Säkerställ att redskapet har erforderligt stöd under allt underhåll. Gå aldrig under ett upplyft redskap. Lastarens bom kan plötsligt sänkas under underhåll, även då lastarens motor inte är igång, vilket kan orsaka allvarliga skador. Allt underhåll och all service ska genomföras med arbetsredskapet i nedsänkt, säkert läge.



**VARNING**

**Risk för krosskador - Gripen kan sänkas av sig själv på grund av fel, felaktig användning eller underhållsfel, vilket kan leda till allvarliga skador.** Samtliga underhållsåtgärder måste utföras efter att gripen har sänkts ned på marken helt och hållet.



### 7.1 Inspektion av hydraulkomponenter

Kontrollera hydraulslangarna och hydraulikkomponenterna när lastaren är avstängd och trycket utsläppt. Använd inte redskapet om du har upptäckt ett fel i arbetsredskapets eller lastarens hydraulsystem. Läckande hydraulvätska kan penetrera huden och orsaka allvarliga skador. Uppsök utan dröjsmål läkare om hydraulvätskan penetrerar huden. Tvätta noga kroppsdelar som kommit i kontakt med hydraulolja med tvål och vatten. Vätskan är också skadlig för miljön och utsläpp måste förhindras. Reparera alla läckor så fort de har upptäckts eftersom en liten läcka snabbt kan bli stor. Använd endast hydraulolja som är godkänd för användning med Avant-lastare.



**FARA**

**Risk för injektion av vätska under högt tryck genom huden - Släpp ut resttrycket före underhåll.** Hantera inte hydraulsystemet när det är trycksatt, eftersom en koppling kan gå sönder och utsprutande olja orsaka allvarliga skador. Använd inte utrustningen om du har upptäckt ett fel i hydraulsystemet.



Kontrollera slangarna visuellt för sprickor och slitage. Om det finns tecken på läckage, kontrollera komponenten genom att hålla en bit kartong i området där du misstänker att läckan finns. Leta inte efter läckor genom att använda händerna. Bevaka slitaget på slangarna och stoppa driften om det yttersta lagret på någon av slangarna har slitits ut. Kontrollera dragningen av slangarna; justera slangklämmorna för att förebygga slitage på slangarna. Slangarna har en begränsad livslängd. Beroende på användningen måste alla slangar inspekteras grundligt senast efter 3–5 års användning och vid behov ska de bytas ut mot nya.

Om du hittar fel betyder detta att en hydraulslang eller -komponent måste bytas ut och utrustningen får inte användas förrän den har reparerats. Reservdelar får du hos din närmaste AVANT-återförsäljare eller en auktoriserad verkstad. Överlåt reparationer till professionella servicetekniker om du inte har lämplig kunskap och erfarenhet av hydraulsystem och säkert genomförande av reparationer.

## 7.2 Inspektion av metallkonstruktioner

Även redskapets metallkonstruktioner måste kontrolleras regelbundet. Kontrollera visuellt för skador och inspektera snabbkopplingsfästena och området runt omkring dem noggrant. Redskapet får inte användas om det är deformerat, sprucket eller trasigt.

Svetsreparationer får endast utföras av professionella svetsare. Vid svetsning får endast metoder och tillsatser som lämpar sig för det stål som redskapet är gjort av användas. Kontakta närmaste serviceställe för mer information om reparationer.

## 7.3 Rengöra arbetsredskapet

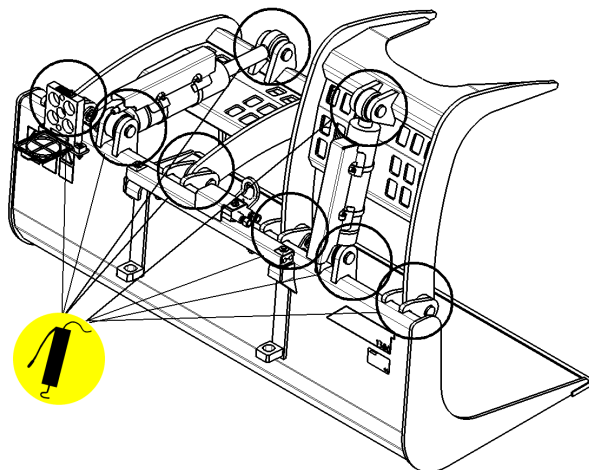
Rengör arbetsredskapet regelbundet för att undvika ansamling av smuts, vilket är mycket svårare att avlägsna. En högtryckstvätt och mildt rengöringsmedel kan användas för rengöring. Använd inte starka lösningsmedel och spraya inte rengöringsmedlet direkt mot de hydrauliska komponenterna eller etiketterna på arbetsredskapet.

## 7.4 Smörjning

Det finns totalt 6 smörjpunkter på redskapets leder. En liten mängd fett bör tillsättas regelbundet.

Lämpliga smörjintervall är starkt beroende av driftsförhållandena, men smörjmedel måste tillsättas åtminstone efter varje 10 timmars användning. Tillräcklig smörjning av lederna måste säkerställas, och om lederna har blivit smutsiga måste smörjmedel tillsättas; tillsatt smörjmedel kommer att driva ut smuts från fogarna.

Rengör änden på nippeln före smörjning och tillsätt endast en liten mängd smörjmedel åt gången. Alla smörjnipplar är standard R1/8"-nipplar. Byt ut skadade nipplar.





## 8. Garantivillkor

---

Avant Tecno Oy ger arbetsredskap som de tillverkat en garanti på ett år (12 mån) från inköpsdatum.

### **Garantin omfattar följande reparationskostnader:**

- Arbetskostnader om reparationen inte utförs på fabriken.
- Fabriken ersätter felaktiga komponenter eller tillbehör med nya.

Från fall till fall kan det överenskommas med fabriken om att fabriken ersätter kunden priset för komponenter som denne skaffat.

### **Garantin ersätter inte:**

- Vanliga servicearbeten eller reserv- och sliddelar till dessa.
- Skador som orsakas av ovanliga användningsförhållanden eller -sätt, vårdslöshet, ändringar av maskinens konstruktion utan medgivande från Avant Tecno Oy, användning av andra än originaldelar eller bristande underhåll.
- Påföljder av ett fel, såsom att arbetet avbryts eller andra eventuella ytterligare skador.
- Rese- och/eller fraktkostnader på grund av reparation.

**EY-vaatimustenmukaisuusvakuutus**  
**EG-försäkran om överensstämmelse**  
**EC Declaration of Conformity**



Valmistaja / Tillverkare / Manufacturer:

AVANT TECNO OY

Osoite / Adress / Address:

Ylötie 1

33470 YLÖJÄRVI, FINLAND

Vakuutamme täten, että alla mainitut tuotteet täyttävät konedirektiivin turvallisuus- ja terveysvaatimukset (direktiivi 2006/42/EY muutoksineen). Seuraavia yhdenmukaistettuja standardeja on sovellettu /

Vi försäkrar härmed att nedan beskrivna produkter överensstämmer med hälso- och säkerhetskrav i EG-maskindirektiv (EG-direktiv 2006/42/EG som ändrat). Följande harmoniserade standarder har tillämpats /

We hereby declare that the products listed below are in conformity with the provisions of the Machinery Directive (directive 2006/42/EC as amended). The following harmonized standards have been applied:

SFS-EN ISO 12100, SFS-EN ISO 4413

Mallit / Modeller / Models:

Avant	
Kauha hydraulisella kouralla; Avant-kuormaajan työlaite	A37465
Skopa med hydraulisk grep; arbetsredskap för Avant lastare	A37535
Bucket with a hydraulic grapple, attachment for Avant loaders	



19.9.2018 Ylöjärvi, Finland

Risto Käkelä,  
 Toimitusjohtaja / Verkställande direktör /  
 Managing Director

Originalversion





**AVANT<sup>®</sup>**