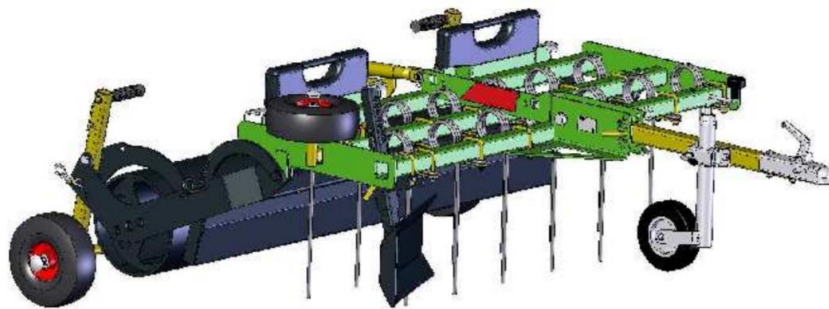


AVANT[®]

VARAOSAKIRJA
PART LIST
DELLISTA
ERSATZTEILLISTE



MANEESIHARA 1500
HORSE ARENA HARROW 1500
RIDHUSHARV 1500
REITBAHNPLANER 1500
A21646

3/2018

Manufacturer:

AVANT[®]
AVANT TECNO OY
e-mail: sales@avanttecno.com

Ylötie 1
33470 Ylöjärvi
FINLAND
Tel. +358 3 347 8800
Fax +358 3 348 5511

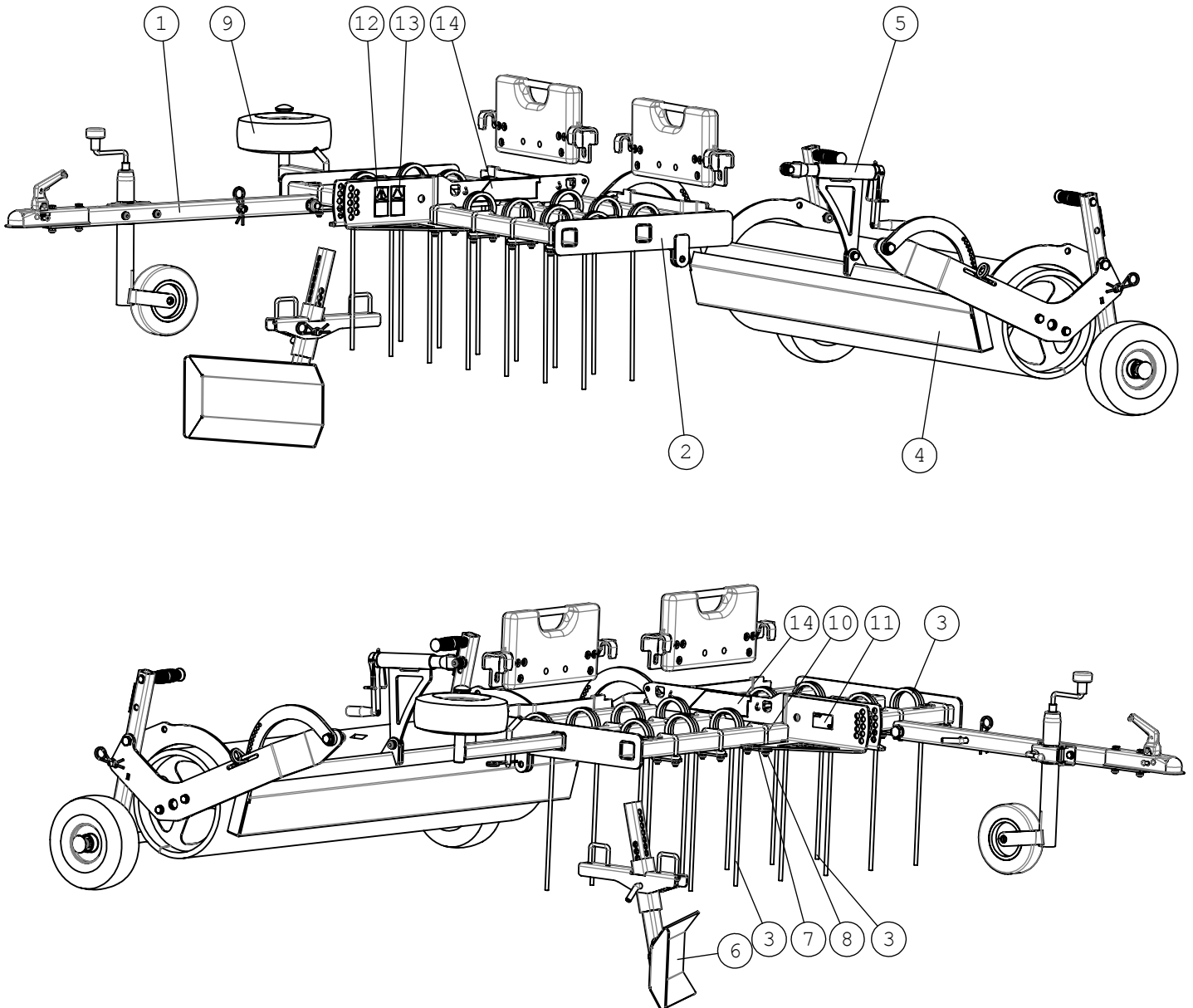
www.avanttecno.com

A21646

MANEESIHARA 1500

KOKOONPANO

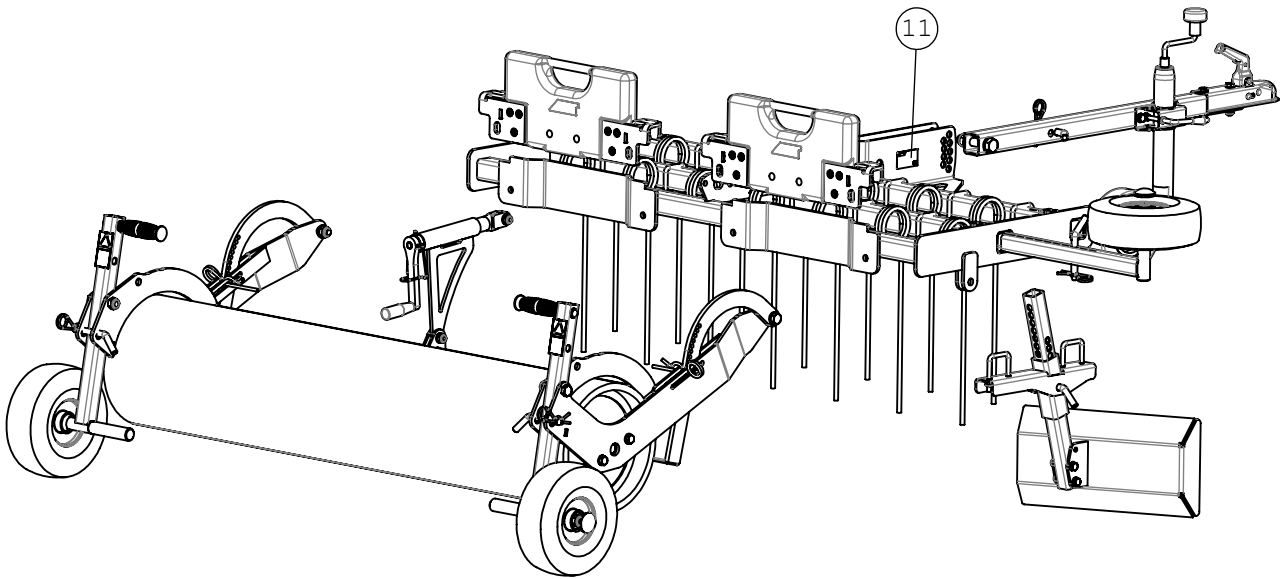
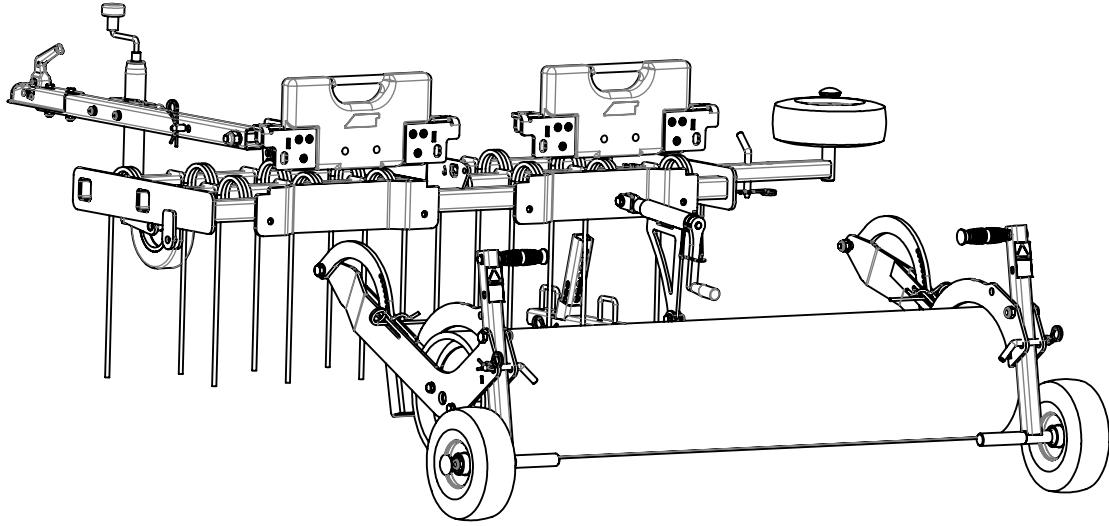
NRO REF POS TEIL	OSAN NRO PART NO BESTALL.NR BEST.NR	KPL QTY ST ST	NIMITYS	DESCRIPTION	BENÄMNING	BEZEICHNUNG
1	A418488	1	VETOAISIA KOKOONPANO	DRAWBAR, HORSE ARENA	DRAGSTÄNG, RIDHUSHAR	DEICHSEL, REITBAHNPL
2	a21645	1	RUNKO	FRAME, HORSE ARENA H	RAM, RIDHUSHARV 1500	RAHMEN, REITBAHNPLAN
3	66118	14	JÄLKIÄKEEN PIIKKI	TINE, HORSE ARENA HA	HARVPINNE, RIDHUSHAR	ZINKEN, REITBAHNPLAN
4	A36441	1	VARPAJYRÄ KOKOONPANO	REAR ROLLER, COMPL.	BAKVALS, HOPSÄTTNING	KRÜMLERWALZE, KOMPL
5	A36466	1	SÄÄTÖMEKANISMI	ADJUSTING MECHANISM,	JUSTERINGSMEKANISM,	EINSTELLVORRICHTUNG,
6	A36471	1	KULMALANA	SCRAPER BLADE, ASSEM	SCHAKTBLAD, SIDA, HO	SCHIEBESCHILD,SEITE,
7	A418657	14	KIINNITYSLEVY	MOUNTING PLATE, HORS	FASTNINGSPLÄT, RIDHU	AUFNAHMEBLECH, REITB
8	72322	28	KUUSIOMUTTERI	HEXAGONAL NUT M 10 N	SEXKANTMUTTER M 10 N	SECHSKANTMUTTER M10
9	A418962	1	SIVUPYÖRÄ KOKOONPANO	SIDE WHEEL, COMPLETE	SIDOHJUL, KOMPLETT,	SEITENRAD KOMPLETT,
10	A418628	14	U-PULTTI	U-BOLT W	U-BULT	U-BOLZEN W65
11	A419159	1	KONEKILPI	TYPE PLATE, HORSE AR	TYPSKYLT, RIDHUSHARV	TYPENSCHILD, REITBAH
12	a46771	1	TARRA, LUE KÄYTTÖOHJ	DECAL PICTOGR. READ	DEKAL PIKTOGR. LÄS I	AUFKLEBER PIKTOGR. B
13	a46803	1	TARRA, ÄLÄ KURKOTT.	DECAL PICTOGRAM DO N	DEKAL PIKTOGRAMM STR	AUFKLEBER PIKTOGRAMM
14	a44007	2	TARRA AVANT 60x225	DECAL AVANT 60x225 R	DEKAL AVANT 60x225 R	AUFKLEBER AVANT 60x2



A21646

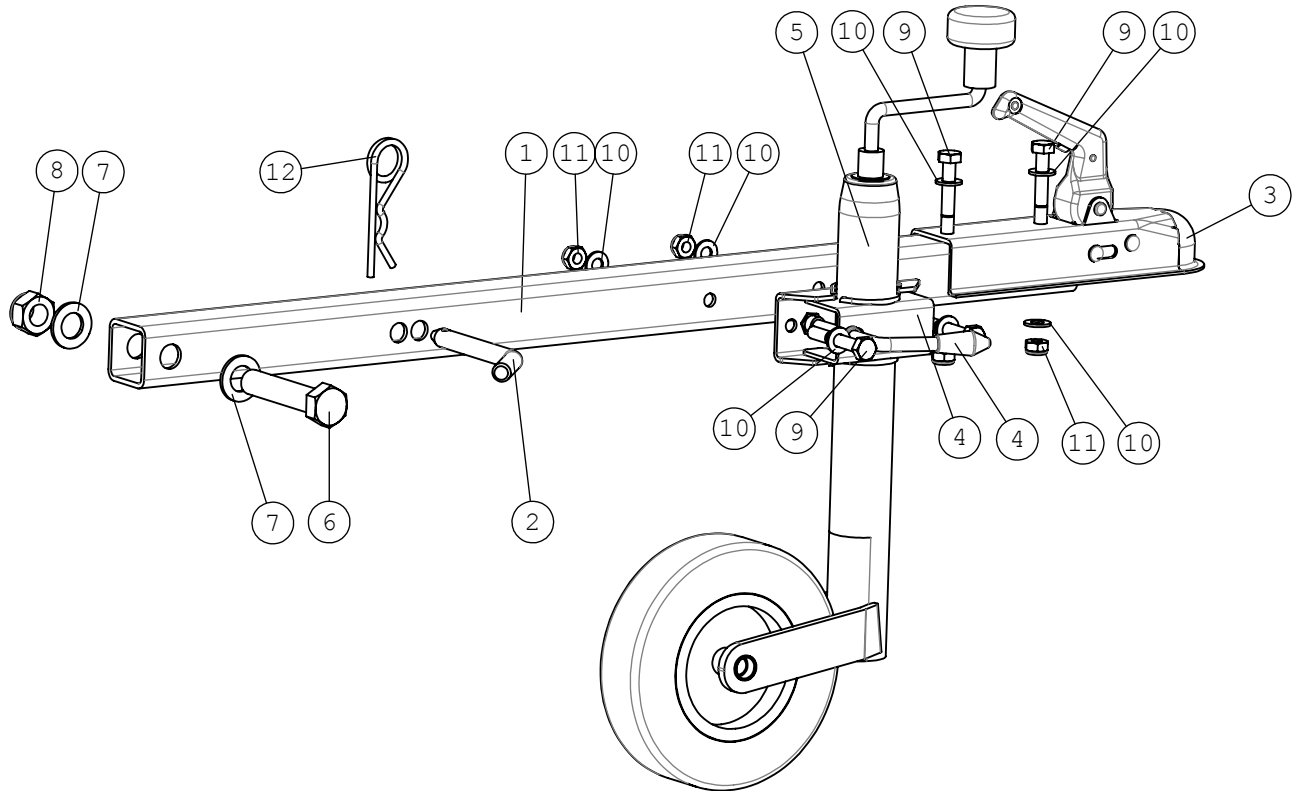
MANEESIHARA 1500

KOKOONPANO



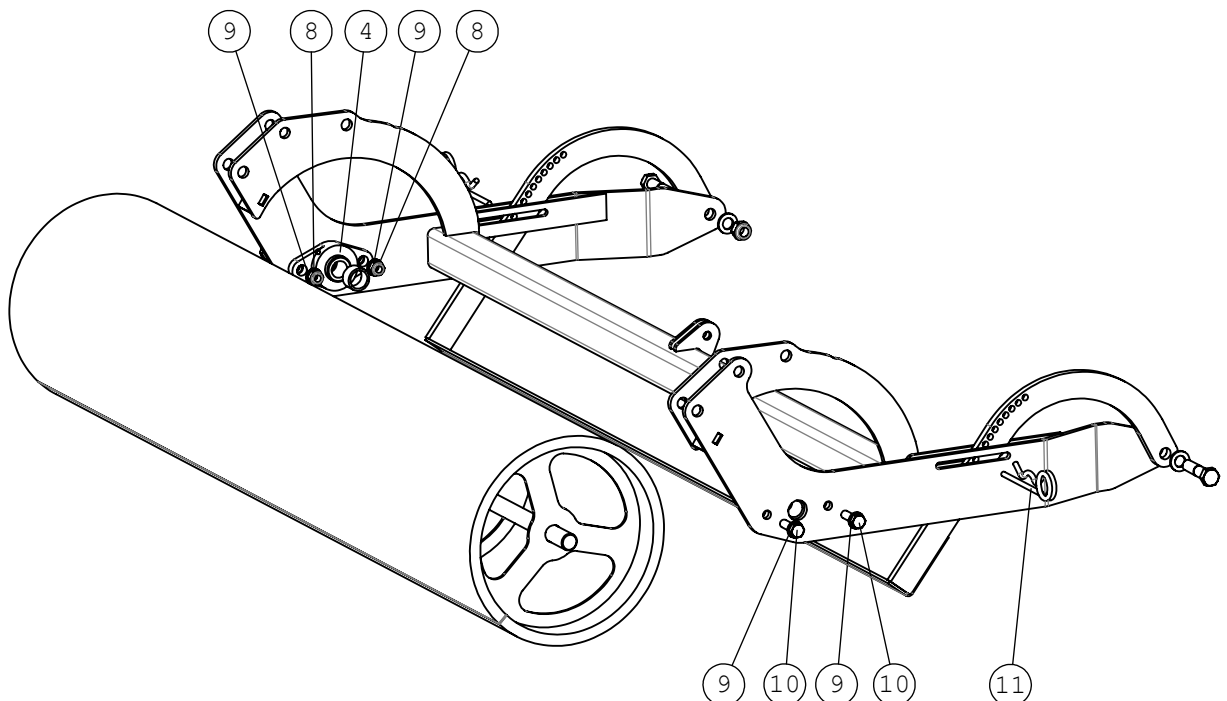
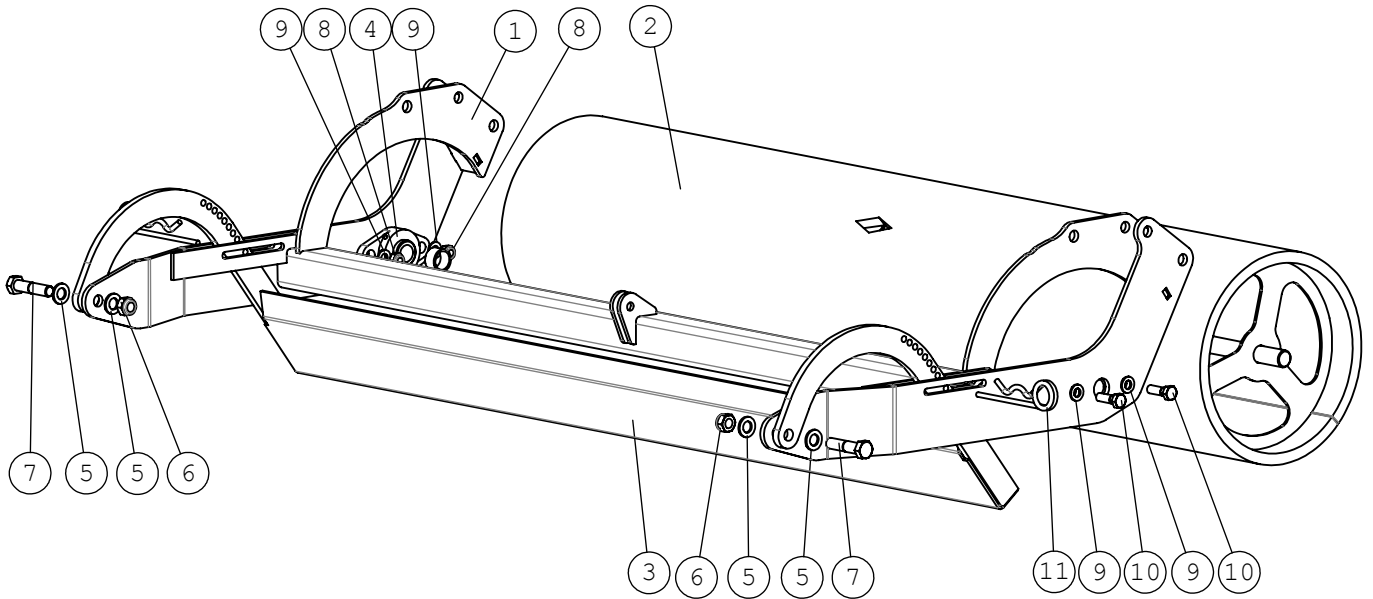
A418488 VETOAISA KOKOONPANO

NRO REF POS TEIL	OSAN NRO PART NO BESTÄLL.NR BEST.NR	KPL QTY ST ST	NIMITYS	DESCRIPTION	BENÄMNING	BEZEICHNUNG
1	A418489	1	AISAPUTKI	DRAWBAR TUBE, HORSE	DRAGSTÄNGSRÖR, RIDHU	DEICHELROHR, REITBA
2	A414750	1	TAPPI F15	PIVOT PIN F15	LEDTAPP F15	GELENBOLZEN F15
3	66052	1	VETOKITA PERÄVAUNUUN	BALL COUPLING 50 MM	KULKOPPLING 50 MM /	ZUGKUGELKUPPLUNG 50
4	66053	1	KIINNITIN NOKKAPYÖRÄ	BRACKET, SUPPORT WHE	FASTE, STÖDHJUL SLAP	AUFNAHME, STÜTZRAD F
5	66054	1	NOKKAPYÖRÄ F200-50	SUPPORT WHEEL TRAILE	STÖDHJUL SLÄPVAGN,	STÜTZRAD ANHÄNGER, F
6	74944	1	KUUSIORUUVI ZN	HEXAGONAL SCREW	SEXXANTSKRUV M20	SECHSKANTSCHRAUBE
7	73123	2	ALUSLEVY M20	WASHER M20 DIN 125 Z	BRICKA M20 DIN 125	UNTERLEGSSCHEIBE M20
8	72335	1	KUUSIOMUTTERI ZN	HEXAGONAL NUT M20 DI	SEXXANTMUTTER M20 DI	SECHSKANTMUTTER M20
9	74488	4	KUUSIORUUVI ZN	HEXAGONAL SCREW M10	SEXXANTSKRUV M10×7	SECHSKANTSCHRAUBE M1
10	73121	8	ALUSLEVY M10 A10,5	WASHER M10 A10,	BRICKA M10 A	UNTERLEGSSCHEIBE M10
11	72322	4	KUUSIOMUTTERI	HEXAGONAL NUT M 10 N	SEXXANTMUTTER M 10 N	SECHSKANTMUTTER M10
12	74862	1	HIUSSOKKA	SPRING COTTER PIN 5	FJADERSPRINT 5 DI	FEDERSTECKER 5 DI



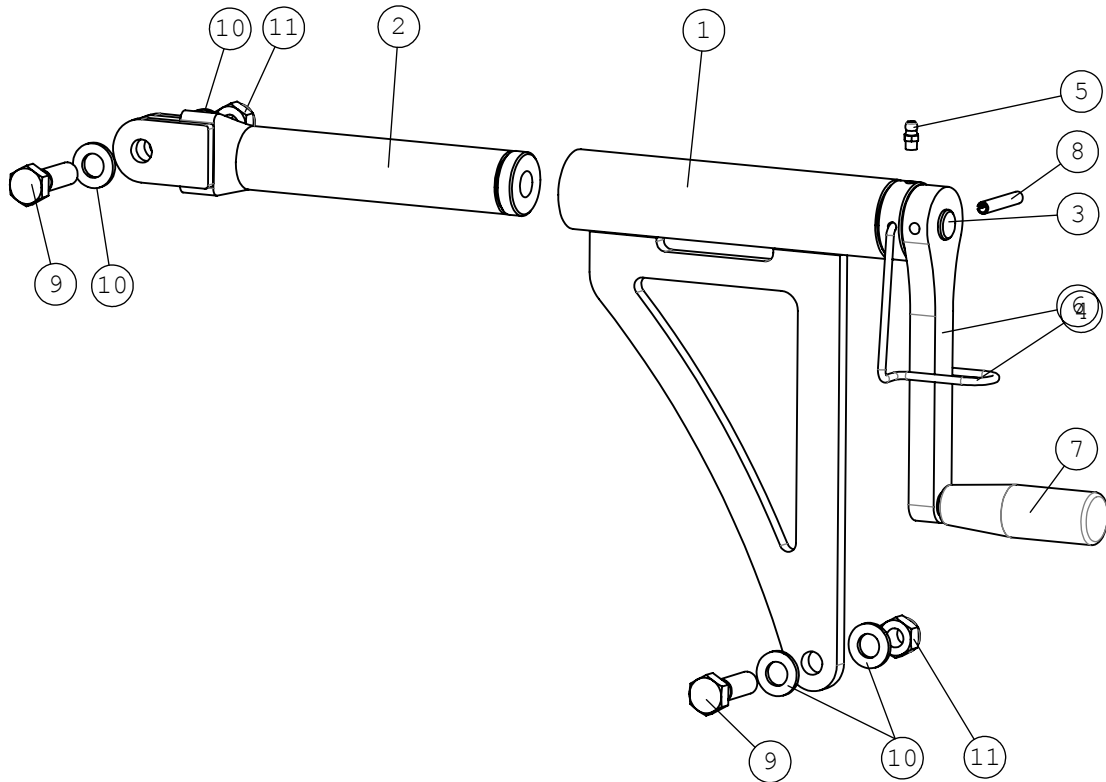
A36441 VARPAJYRÄ KOKOONPANO

NRO REF POS TEIL	OSAN NRO PART NO BESTÄLL.NR BEST.NR	KPL QTY ST ST	NIMITYS	DESCRIPTION	BENÄMNING	BEZEICHNUNG
1	A36439	1	KIINNITYSHAARUKKA	MOUNTING BRACKET, RE	FASTE, BAKVALS	AUFNAHME, RASTERWALZ
2	A33521	1	JYRARULLA 1530 MM	REAR ROLLER 1530 MM	BAKVALS 1530 MM	KRÜMLERWALZE 1530 MM
3	A36442	1	TASOITUSLANA	DOZER BLADE, HORSE A	SCHAKTBLAD, RIDHUSHA	PLANIERSCHILD, REITB
4	65750	2	LAAKERI, LAIPPA	BEARING UCFL 20	LAGER UCFL 2	LAGER UCFL 205
5	74402	4	ALUSLEVY M16	WASHER M16 A16 DIN	BRICKA M16 A16 DIN	UNTERLEGSSCHEIBE M16
6	72330	2	KUUSIOMUTTERI	HEXAGONAL NUT M16 NY	SEXXKANTMUTTER M16 NY	SECHSKANTMUTTER M16
7	72196	2	KUUSIORUUVI ZN	HEXAGONAL SCREW M16	SEXXKANTSKRUV M16x70	SECHSKANTSCHRAUBE M1
8	72324	4	KUUSIOMUTTERI	HEXAGONAL NUT M 12	SEXXKANTMUTTER M 12	SECHSKANTMUTTER M12
9	71691	8	ALUSLEVY M12	WASHER M12 DIN 125	BRICKA M12 DIN 125	UNTERLEGSSCHEIBE M12
10	73322	4	KUUSIORUUVI ZN	HEXAGONAL SCREW M12x	SEXXKANTSKRUV M12x40	SECHSKANTSCHRAUBE M1
11	74988	2	HIUSSOKKA	SPRING COTTER PIN 7	FJÄDERSPRINT 7 DIN	FEDERSTECKER 7 DIN
12	a47883	2	KESKITYSHOLKKI	BUSHING, REAR FIELD	BUSSNING, BAKRE RULL	BUCHSE, RASTERWALZE



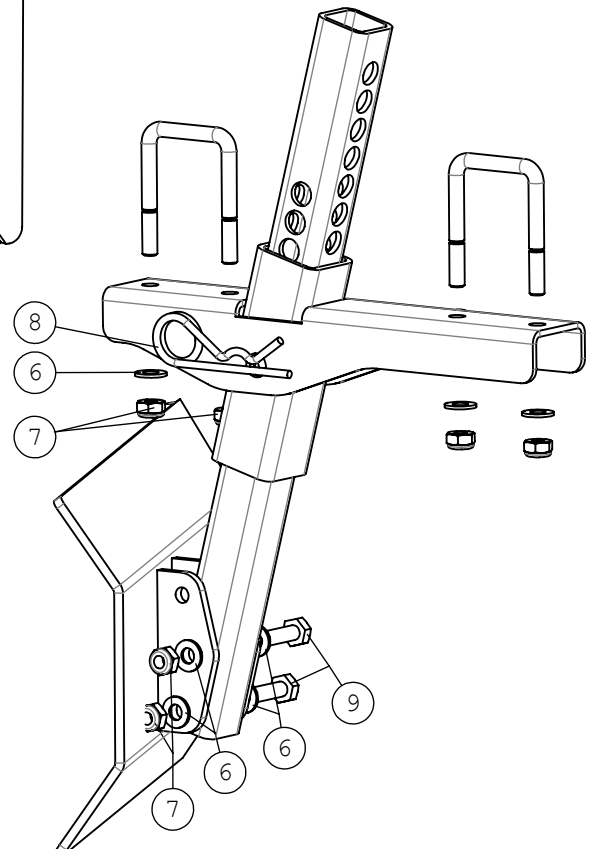
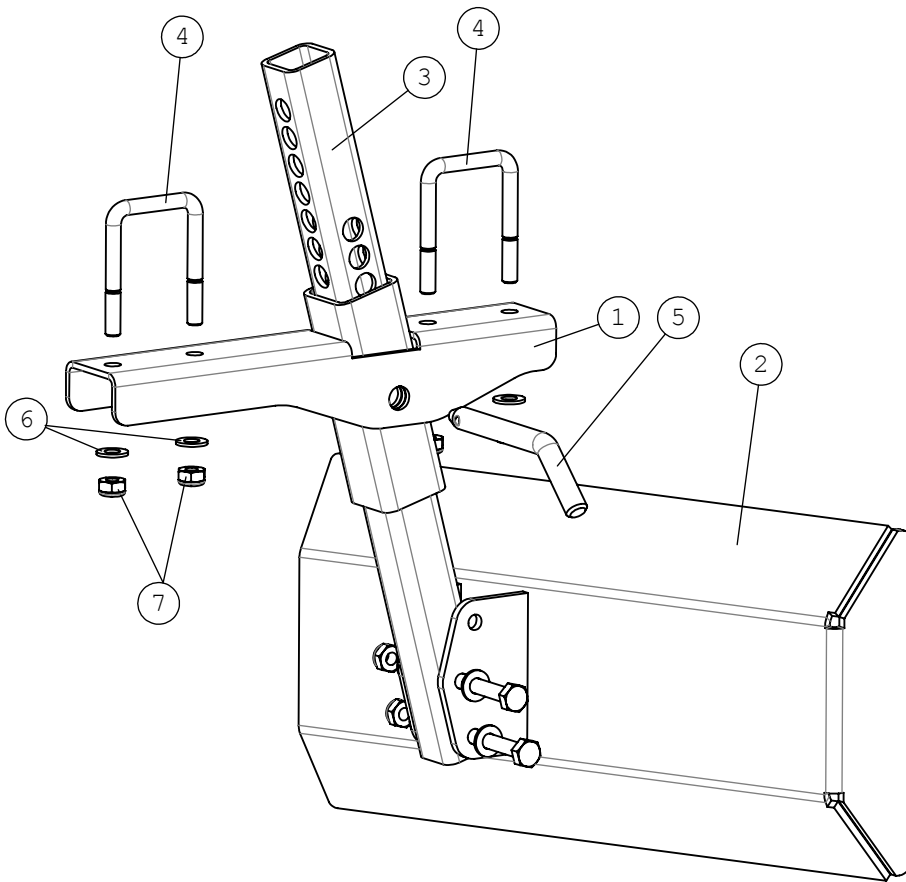
A36466**SÄÄTÖMEKANIISMI****KOKOONPANO**

NRO REF POS TEIL	OSAN NRO PART NO BESTÄLL.NR BEST.NR	KPL QTY ST ST	NIMITYS	DESCRIPTION	BENÄMNING	BEZEICHNUNG
1	A36464	1	ULKOPUTKI	TUBE, OUTER, ADJUSTI	RÖR, YTTRE, JUSTERIN	ROHR, AUSSERER, EINS
2	A36465	1	SISÄPUTKI	TUBE, INNER, ADJUSTI	RÖR, INRE, JUSTERING	ROHR, INNERER, EINST
3	A418610	1	KIERRETANKO	THREADED ROD	GÄNGSTÄNG	GEWINDESTANGE
4	A418616	1	LUKITSIN	LOCKING DEVICE	LÄSBYGEL	VERRIEGELUNGSBUGEL
5	72799	1	RASVANIPPA	GREASE NIPPLE M6	SMÖRJNIPPEL M6	SCHMIERNIPPEL M6 GER
6	A418992	1	VIPULEVY	ROD	STÄNG	STANGE
7	66117	1	KAHVA PYÖRIVÄ NUPPI	HANDLE F28/M10 L=	HANDTAG F28/M10 L	GRIFF F28/M10 L=
8	71793	1	JOUSISOKKA	SPRING COTTER PIN 6	FJÄDERSPRINT 6×40	FEDERSPLINT 6×40
9	73322	2	KUUSIORUUVI ZN	HEXAGONAL SCREW M12×	SEXKANTSKRUV M12×40	SECHSKANTSCHRAUBE M1
10	71691	4	ALUSLEVY M12	WASHER M12 DIN 125	BRICKA M12 DIN 125	UNTERLEGSSCHEIBE M12
11	72324	2	KUUSIOMUTTERI	HEXAGONAL NUT M 12	SEKANTMUTTER M 12	SECHSKANTMUTTER M12



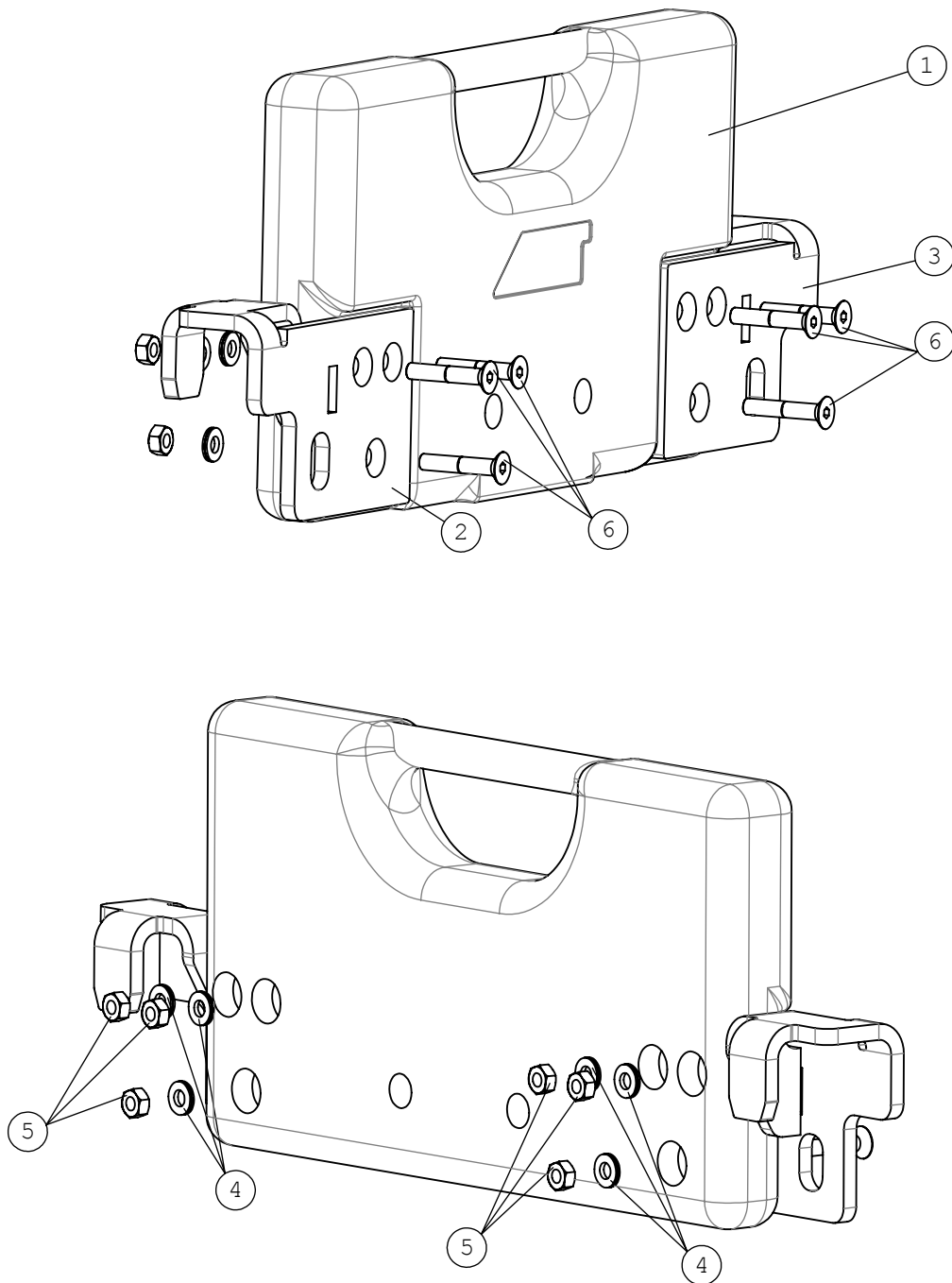
A36471**KULMALANA****KOKOONPANO**

NRO REF POS TEIL	OSAN NRO PART NO BESTÄLL.NR BEST.NR	KPL QTY ST ST	NIMITYS	DESCRIPTION	BENÄMNING	BEZEICHNUNG
1	A418620	1	YLÄKIINNIKE	MOUNTING BRACK SCRAP	FASTNINGSSYSTEM SCHA	HALTERUNG, SCHIEBESC
2	A36470	1	KOURU	BLADE, SCRAPER BLADE	BLAD, SCHAKTBLAD RID	SCHILD, SCHIEBESCHIL
3	A418622	1	SISÄPUTKI	BRACKET SCRAPER BLAD	FÄSTE, SCHAKTBLAD RI	AUFNAHME, SCHIEBESCH
4	A418628	2	U-PULTTI	U-BOLT W	U-BULT	U-BOLZEN W65
5	A414750	1	TAPPI F15	PIVOT PIN F15	LEDTAPP F15	GELENBOLZEN F15
6	73121	8	ALUSLEVY M10 A10,5	WASHER M10 A10,	BRICKA M10 A	UNTERLEGSCHIEBE M10
7	72322	6	KUUSIOMUTTERI	HEXAGONAL NUT M 10 N	SEXKANTMUTTER M 10 N	SECHSKANTMUTTER M10
8	74862	1	HIUSSOKKA	SPRING COTTER PIN 5	FJÄDERSPRINT 5 DI	FEDERSTECKER 5 DI
9	74488	2	KUUSIORUUVI ZN	HEXAGONAL SCREW M10	SEXKANTSKRUV M10×7	SECHSKANTSCHRAUBE M1



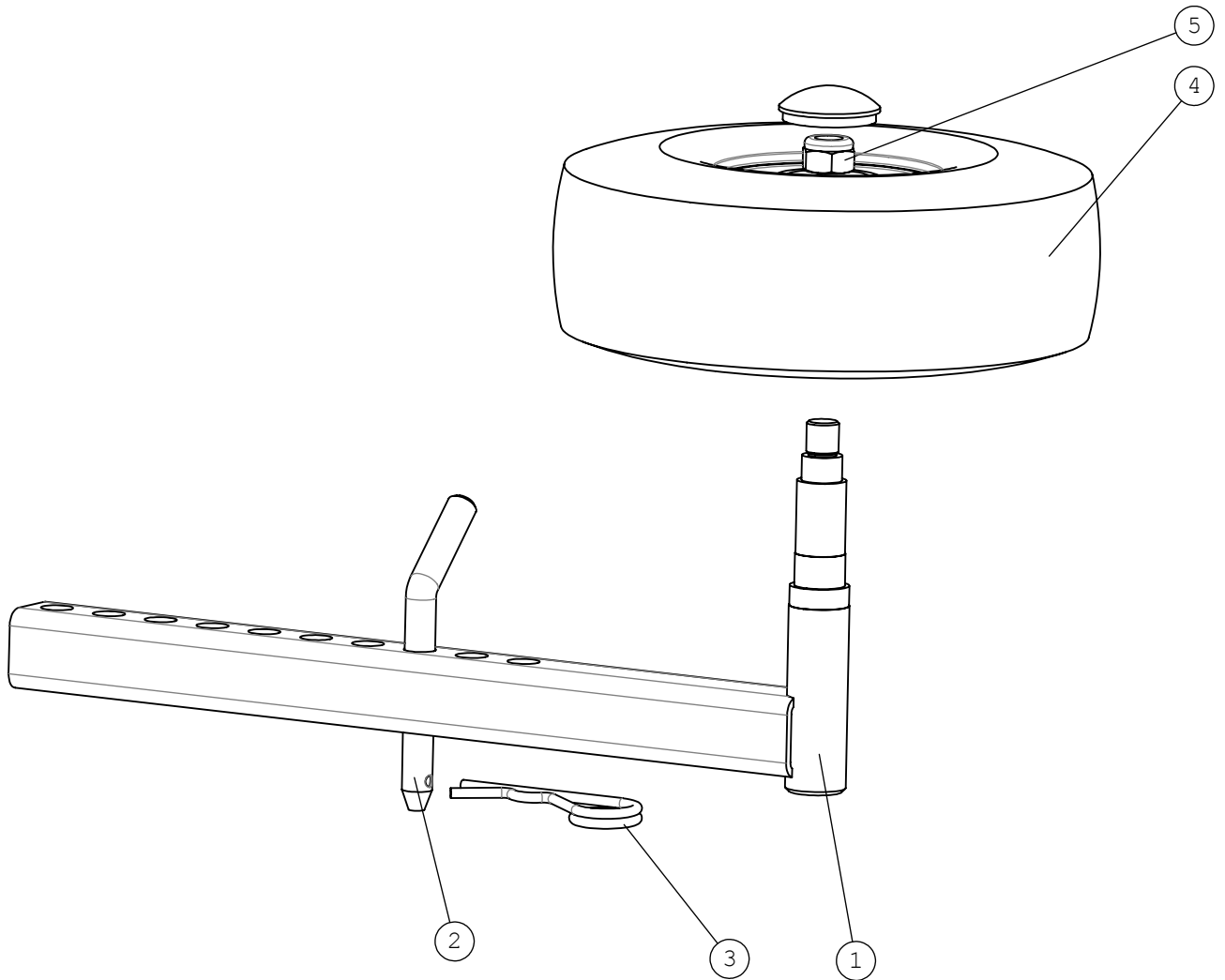
A35957 VALUTAKAPAINO KP

NRO REF POS TEIL	OSAN NRO PART NO BESTÄLL.NR BEST.NR	KPL QTY ST ST	NIMITYS	DESCRIPTION	BENÄMNING	BEZEICHNUNG
1	A416789	1	VALUTAKAPAINO	REAR WEIGHT, CAST IR	BAKVIKT, GJUTJÄRN	HECKGEWICHT, GUSSEIS
2	A416794	1	VASEN KORVAKE	MOUNTING BRACKET, LE	FASTE, VÄNSTER, BÄKV	AUFNAHME, LINKS, HEC
3	A416795	1	VASEN KORVAKE	MOUNTING BRACKET, RI	FASTE, HÖGER, BÄKVIK	AUFNAHME, RECHTS, HE
4	63944	6	ALUSLEVYPARI M 8	CAP AVANT, COTTON	KEPS AVANT, BOMULL	BASEBALLMUTZE AVANT,
5	72319	6	KUUSIOMUTTERI ZN	HEXAGONAL NUT M8 DI	SEKKANTMUTTER M8 DIN	SECHSKANTMUTTER M8 D
6	74952	6	KUUSIOKOLOUPPK.RUUVI	HEXAG. COUNTERSUNK H	SEKKANTHÅLSKRUV SAN	INNENSECHSK. SCHRAUB



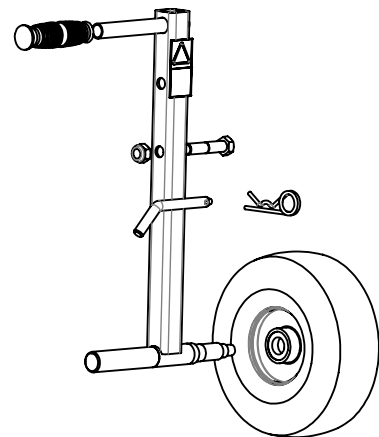
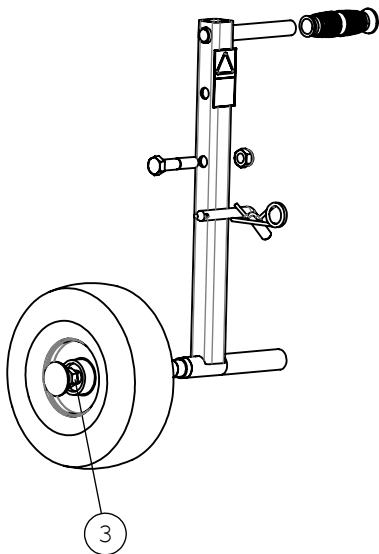
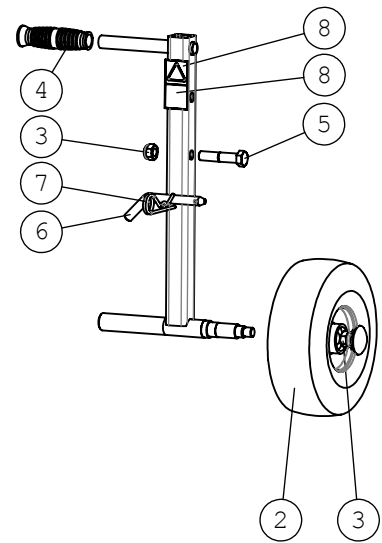
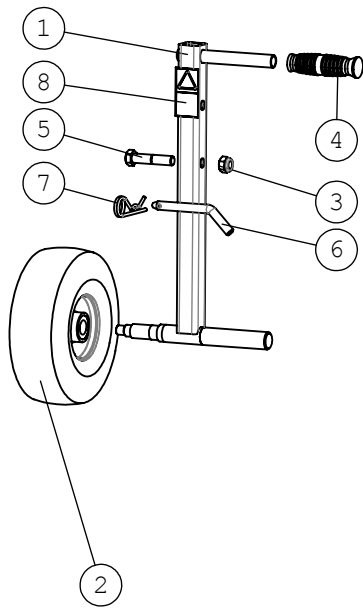
A418962 SIVUPYÖRÄ KOKOONPANO

NRO REF POS TEIL	OSAN NRO PART NO BESTÄLL.NR BEST.NR	KPL QTY ST ST	NIMITYS	DESCRIPTION	BENÄMNING	BEZEICHNUNG
1	A418974	1	AKSELIPUTKI	YOKE TUBE, SUPPORT W	JUSTERINGSRÖR, STÖDH	EINSTELLROHR, STÜTZR
2	A414750	1	TAPPI F15	PIVOT PIN F15	LEDTAPP F15	GELLENBOLZEN F15
3	74862	1	HIUSSOKKA	SPRING COTTER PIN 5	FJÄDERSPRINT 5 DI	FEDERSTECKER 5 DI
4	A419161	1	RENGAS+VANNE NURMIK	WHEEL (TYRE+RIM) 11x	HJUL (DÄCK+FALG) 11x	RAD (REIFEN+FELGE) 1
5	72330	1	KUUSIOMUTTERI	HEXAGONAL NUT M16 NY	SEKKANTMUTTER M16 NY	SECHSKANTMUTTER M16

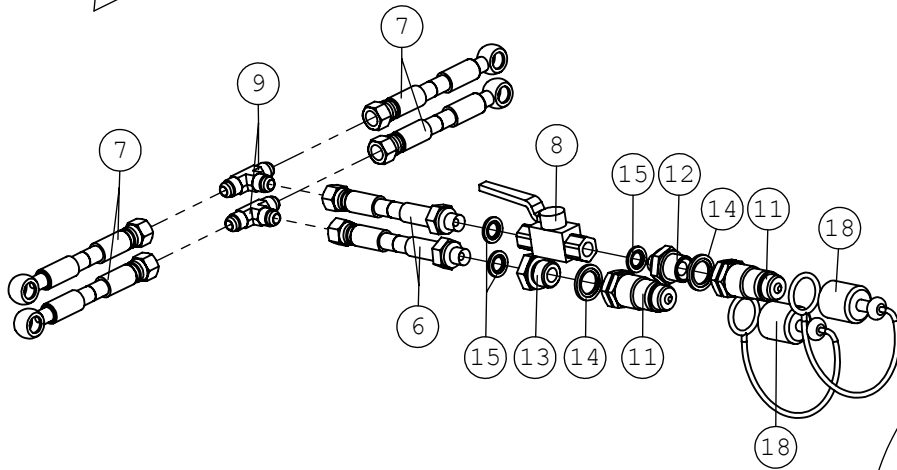
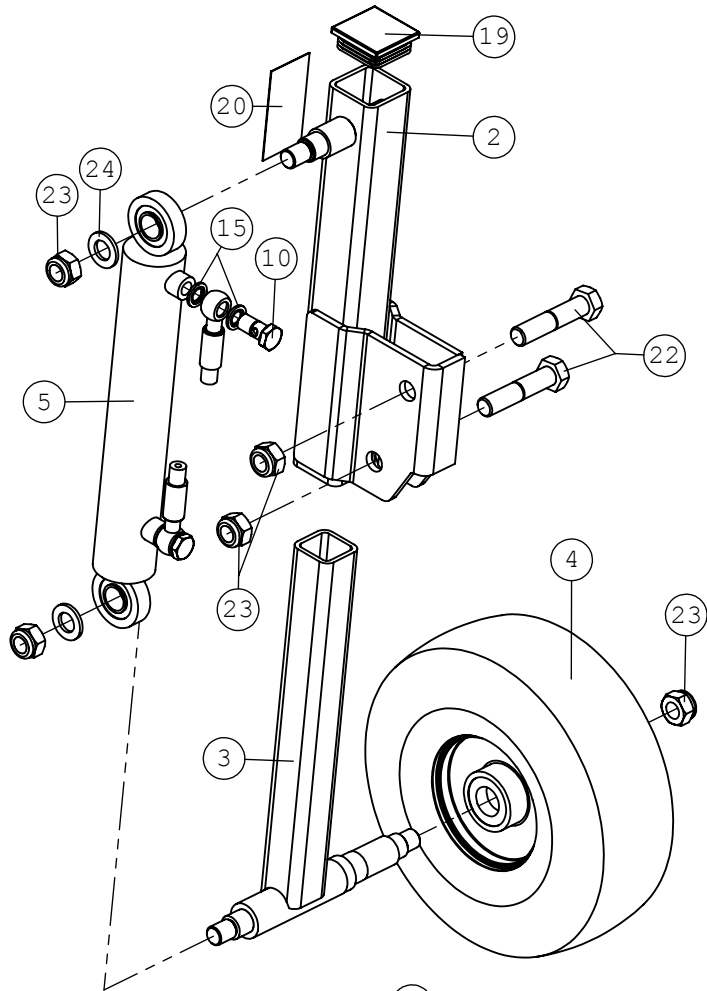


A36593 KULJETUSPYÖRÄT KP VASEN & OIKEA

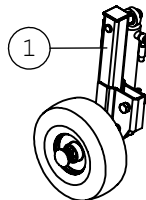
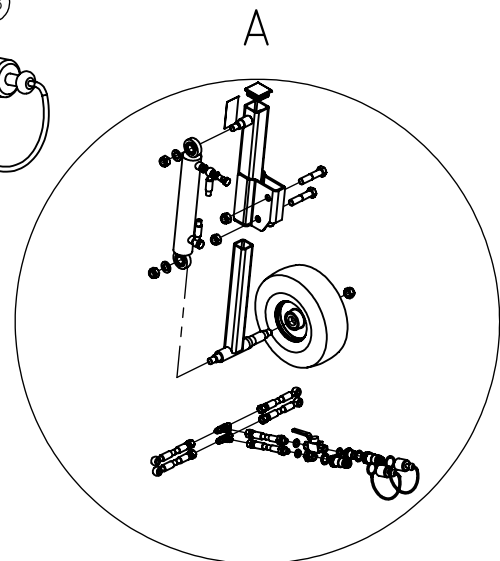
NRO REF POS TEIL	OSAN NRO PART NO BESTÄLL.NR BEST.NR	KPL QTY ST ST	NIMITYS	DESCRIPTION	BENÄMNING	BEZEICHNUNG
1	A419211	2	AKSELIPUTKI	TUBE, SUPPORT WHEEL	RÖR, STÖDHJUL	ROHR, STÜTZRAD
2	A419161	2	RENGAS+VANNE NURMIK	MOUNTING BRACKET, CU	ADAPTER, BETONGSAX C	ANBAUPLATTE, HYDR. S
3	72330	4	KUUSIOMUTTERI	HEXAGONAL NUT M16 NY	SEXXKANTMUTTER M16 NY	SECHSKANTMUTTER M16
4	66110	2	KUMIKADENSIJA UMPI	HANDLE, RUBBER, BLAC	HANDTAG, GUMMI, SVAR	GRIFF, GUMMI, SCHWAR
5	74680	2	KUUSIORUUVI ZN M16x	HEXAGONAL SCREW M16x	SEXXKANTSKRUV M16x75	SECHSKANTSCHRAUBE M1
6	A414750	2	TAPPI F15	PIVOT PIN F15	LEDTAPP F15	GELENBOLZEN F15
7	74862	2	HIUSSOKKA	SPRING COTTER PIN 5	FJADERSPRINT 5 DI	FEDERSTECKER 5 DI
8	a46803	2	TARRA, ÄLÄ KURKOTT.	DECAL PICTOGRAM DO N	DEKAL PIKTOGRAMM STR	AUFKLEBER PIKTOGRAMM



A37547 HYDR. TUKIPYÖRÄSARJAKOKOONPANO



DETAIL A
SCALE 1 : 6



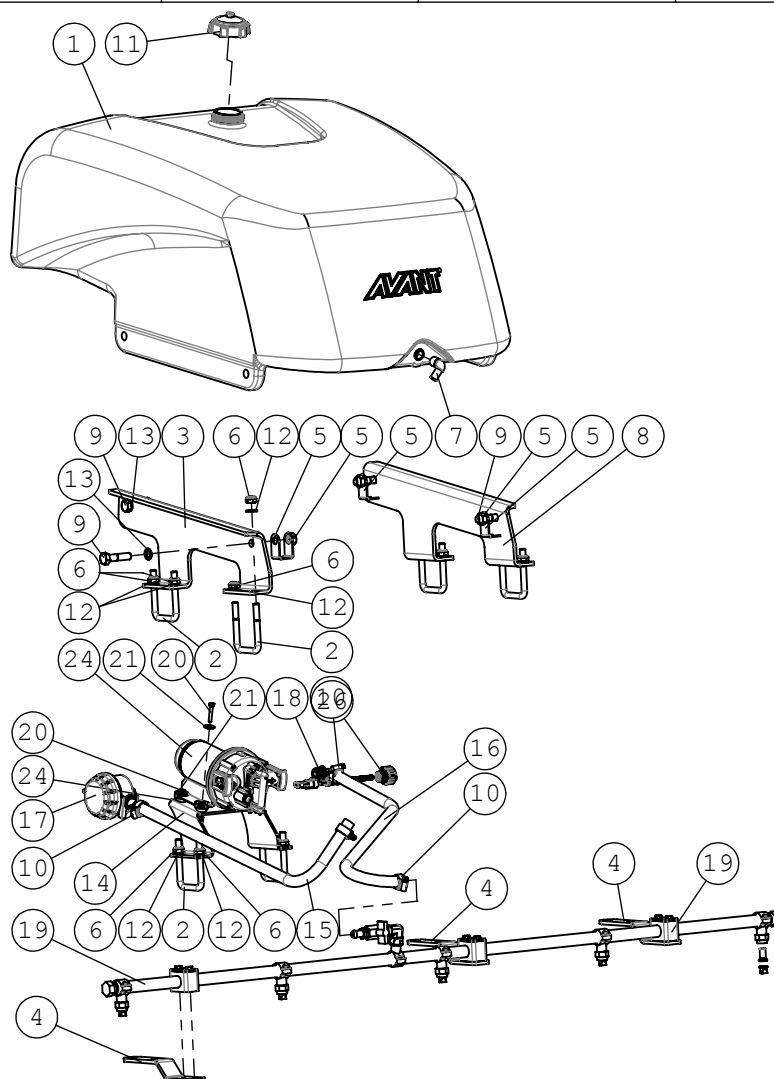
NRO REF POS TEIL	OSAN NRO PART NO BESTÄLL.NR BEST.NR	KPL QTY ST ST	NIMITYS	DESCRIPTION	BENÄMNING	BEZEICHNUNG
1	A37550	1	YLAOSA OIKEA	UPPER PART, RIGHT	ÖVERDEL, HÖGER	AUFSATZ, RECHTS
2	A37554	1	YLAOSA VASEN	UPPER PART, LEFT	ÖVERDEL, VÄNSTER	AUFSATZ, LINKS
3	A37551	2	ALAOSA	LOWER PART	BEN	UNTERTEIL
4	A419161	2	RENGAS+VANNE NURMIK	WHEEL (TYRE+RIM) 11x	HJUL (DÄCK+FÄLG) 11x	RAD (REIFEN+FELGE) 11x
5	A35687	2	HYDR.SYL F40/F20	HYDR. CYLINDER F40/F20	HYDR. CYLINDER F40/F20	HYDR. ZYLINDER F40/F20
6	A424417	2	HYDR.LETKU L=2100	HYDRAULIC HOSE L=2100	HYDRAULSLANG L=2100	HYDRAULIKSCHLAUCH
7	A424394	4	HYDR.LETKU L=1500	HYDRAULIC HOSE L=1500	HYDRAULSLANG L=1500	HYDRAULIKSCHLAUCH
8	64197	1	PALLOVENTTIILI 2/2	BALL VALVE 2/2 R1/4"	KULVENTIL 2/2 R1/4"	KUGELVENTIL 2/2 R1/4"
9	64201	2	T-LIITIN	T FITTING JTXS10	T KOPPLING JTXS10	T VERSCHRAUBUNG JTXS
10	64557	4	BANJOLIITIN	BANJO BOLT R 1/4"	BANJOBULT R 1/4"	BANJOBOLZEN R 1/4"
11	73409	2	PIKALIITINNIPPA 1/2"	QUICK COUPLER NIPPLE	SNABBKOPPL. NIPPEL 1	SCHNELLKUPPLUNG 1/2"
12	73566	1	SUPISTUSNIPPA R1/2"U	REDUCING NIPPLE HYDR	FÖRMINSKNINGSSOCKER	REDUZIERNIPPEL R1/2"
13	64743	1	SUPISTIN	REDUCTOR FITTING	SFINKTER	REDUZIERVERSCHRAUBUN
14	73047	2	USIT-TIIVISTE R1/2"	USIT SEAL RING R1/2"	USIT-PACKNING 1/2"	USIT-DICHTUNGSSCHEIB
15	73757	11	USIT-TIIVISTE R1/4"	USIT SEAL RING R1/4"	USIT-PACKNING 1/4"	USIT-DICHTUNGSSCHEIB
16	A411462	2	SUOJASPIRAALI SP-025	HOSE SLEEVING, SPIRA	SLANGSKYDD SP-025	SCHLAUCHSCHUTZ, SPIR
17	A424418	1	SUOJASPIRAALI SP-025	HOSE SLEEVING, SPIRA	SLANGSKYDD SP-025	SCHLAUCHSCHUTZ, SPIR
18	73753	2	SUOJUS MUSTA SPAV.13	COVER 1/2" TO MALE Q	HATT 1/2" TILL SNABB	HUT 1/2", SCHNELLKUP
19	75037	2	SISÄTULPPA NELIÖPUTK	PLUG	PROPP	PROPFEN
20	A46803	2	TARRA, ALÄ KURKOTT.	DECAL PICTOGRAM DO N	DEKAL PIKTOGRAMM STR	AUFKLEBER PIKTOGRAMM
21	73424	12	NIPPUSIDE MUSTA	CABLE TIE 375 MM P	NAJBAND 375 MM P	KABELBINDER 375 MM
22	74680	4	KUUSIORUUVI ZN M16x	HEXAGONAL SCREW M16x	SEKKANTSKRUV M16x75	SECHSKANTSCHRAUBE
23	72330	10	KUUSIOMUTTERI	HEXAGONAL NUT M16	SEKKANTMUTTER M16	SECHSKANTMUTTER M16
24	74402	4	ALUSLEVY M16	WASHER M16 DIN 127	BRICKA M16 DIN 127	UNTERLEGSCHIBE M16

A37065

MANEESI HARAN

KASTELULAITE

NRO REF POS TEIL	OSAN NRO PART NO BESTALL.NR BEST.NR	KPL QTY ST ST	NIMITYS	DESCRIPTION	BENÄMNING	BEZEICHNUNG
1	a35763	1	VESISÄILIÖ	WATER TANK, COLLECTI	VATTENBEHÄLLARE, SOP	WASSERBEHALTER, KEHR
2	A418628	6	U-PULTTI	U-BOLT W	U-BULT	U-BOLZEN W65
3	A421413	1	KANNAKE , OIKEA	MOUNTING BRACKET, RIGHT	FÄSTE, HÖGER, VATTEN	AUFNAHME, RECHTS, WA
4	A421436	3	KANNAKE	MOUNTING BRACKET, NO	FÄSTE, VATTENRÖR	AUFNAHME, WASSERSPRU
5	a416709	4	KIINITYSKOURU	MOUNTING BRACKET, WA	FÄSTE, BEVATTNINGSSY	FÄSTE, BEVATTNINGSSY
6	72322	12	KUUSIOMUTTERI	HEXAGONAL NUT M 10 N	SEXXKANTMUTTER M 10 N	SECHSKANTMUTTER M10
7	65738	1	LETKUKARA MESSINKI	HOSE BARB R3/8"UK-	SLANGNIPPEL R3/8"U	SCHLAUCHTÜLLE R3/8
8	A421443	1	KANNAKE , VASEN	MOUNTING BRACKET, LEFT	FÄSTE, VANSTER, VATT	AUFNAHME, LINKS, WAS
9	74490	4	KUUSIORUUVI ZN	HEXAGONAL SCREW M12x	SEXXKANTSKRUV M12x50	SECHSKANTSCHRAUBE M1
10	64337	4	LETKUNKIRISTIN ABA	HOSE CLAMP 19-28 MM	SLANGKLÄMMA 19-28 MM	SCHLAUCHKLEMME 19-28
11	64855	1	POLTTOAINETANKIN KOR	FUEL TANK CAP	TANKLOCK, BRÄNSLETAN	TANKDECKEL
12	74423	12	ALUSLEVY M10	WASHER M10 DIN 126	BRICKA M10 DIN 126	UNTERLEGSSCHEIBE (M10
13	74532	4	ALUSLEVYPARI M12	WASHER NORDLOCK NL12	BRICKA NORDLOCK NL12	UNTERLEGSSCHEIBE NORD
14	a422129	1	VESIPUMPUN TELINE	BRACKET, WATER PUMP	FÄSTE, VATTENPUMP	HALTERUNG, WASSERPUM
15	A421694	1	KUMILETKU	RUBBER HOSE L=750	GUMMISLANG L=750	GUMMISCHLAUCH L=750
16	A421693	1	KUMILETKU	RUBBER HOSE L=800	GUMMISLANG L=800	GUMMISCHLAUCH L=800
17	66410	1	IMUSUODATIN	STRAINER FILTER, WATER	SUGSIL, VATTENPUMP	SCHMUTZFÄNGER/FILTER
18	66411	1	KULMALIITIN 1/2"	ELBOW FITTING 90 DEG	VINKELKOPPLING 90 GR	WINKEL-VERSCHRAUBUNG
19	A37279	1	SUUTINPUTKI 1500	NOZZLE BAR 1500MM, W	MUNSTYCKRÖR 1500MM,	WASSERSPRÜHBALKEN 15
20	75118	4	KUUSIORUUVI ZN	HEXAGONAL SCREW M5x30	SEXXKANTSKRUV M5x30	SECHSKANTSCHRAUBE M5
21	75091	4	ALUSLEVY M 5	WASHER M5 R5,5 DIN	BRICKA M5 R5,5 DIN	UNTERLEGSSCHEIBE M5
22	74448	4	ALUSLEVY M 5	WASHER M5 A5,3 DIN	BRICKA M5 A5,3 DIN	UNTERLEGSSCHEIBE M5
23	72315	4	KUUSIOMUTTERI	NUT M 5 NYLOC DIN 9	SEXXKANTMUTTER M 5	SECHSKANTMUTTER M5 N
24	a422313	1	VESIPUMPPU WPS3.5	WATER PUMP WITH CABL	VATTENPUMP MED LEDNI	WASSERPUMPE MIT LEIT
25	a34731	1	SÄHKÖSARJA	WIRE ON/OFF WHEN NO	KABEL ON/OFF, NÄR IN	KABEL ON/OFF WENN KE
26	a35858	1	JOHTOSARJA	WIRE HARNESS, WATER	KABELHÄRVA, BEVATTNI	KABELBAUM, WASSERSPR
27	74548	5	NIPPUSIDE MUSTA	CABLE TIE 4,8x186 BL	BUNT BAND 4,8x186 SVA	KABELBINDER 4,8x186



A37065

MANEESIHARAN

KASTELULAITE

