

AVANT[®]

VARAOSAKIRJA
PART LIST
DELLISTA
ERSATZTEILLISTE



AVANT 220

4/2017

Manufacturer:

AVANT[®]
AVANT TECNO OY
e-mail: sales@avanttecno.com

Ylötie 1
33470 Ylöjärvi
FINLAND
Tel. +358 3 347 8800
Fax +358 3 348 5511

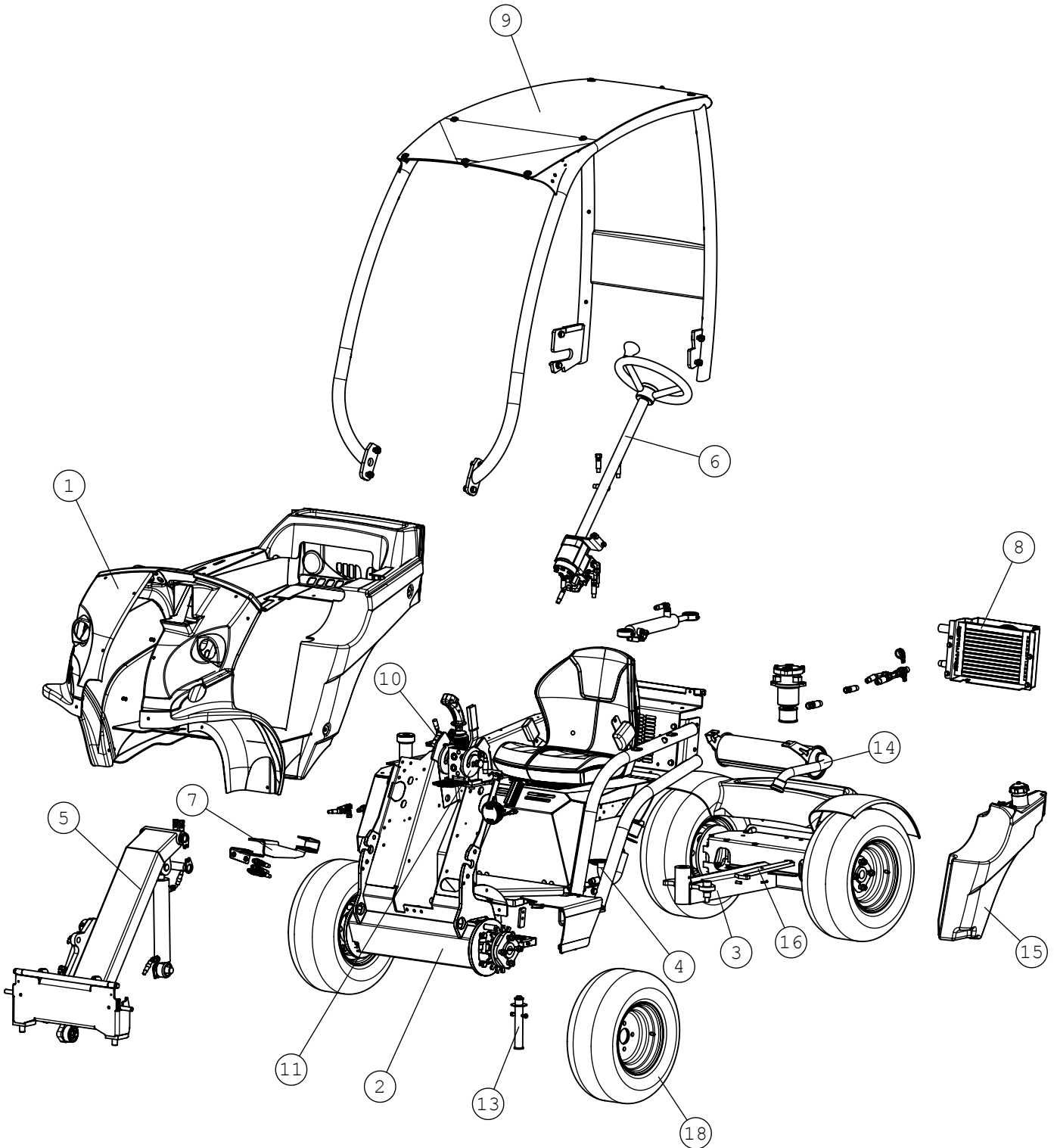
www.avanttecno.com

SISÄLLYSLUETTELO
TABLE OF CONTENTS
INNEHÅLLSFÖRTECKNING
INHALTSVERZEICHNIS

A21675	AVANT 220	AVANT 220 SERIES 2	AVANT 220 SERIE 2	AVANT 220 SERIE 2	-	4
A36591	SUOJA KP	COVER PANELS, COMPLE	SKYDDSPÅTAR, ALLA,	VERKLEIDUNGEN, ALLE,	-	6
A36645	ETURUNKO KP 200	FRONT FRAME, ASSEMBL	FRAMRAM, HOPSÄTTNING	VORDERWAGEN, ZUSAMME	-	8
A46243	TAKANAPAMOOTTORI KP	DRIVE MOTOR, FRONT,	DRIVMOTOR, FRAM, HOP	RADMOTOR, VORNE, EIN	-	10
A36672	ISTUINTASO	SEAT BASE, ASSEMBLY,	SITSRAM, HOPSÄTTNING	SITZRAHMEN, ZUSAMMEN	-	12
A36723	KÄSIJARRU KP	PARKING BRAKE, ASSEM	PARKERINGSBROMS, HOP	FESTSTELLBREMSE, ZUS	-	14
A36616	VENTTIILI KP,	CONTROL VALVE, BOOM,	STYRVENTIL, LASTARAR	STEUERGERÄT HUBARM,	-	16
A36644	TAKARUNKO KP	BACK FRAME, ASSEMBLY	BAKRAM, HOPSÄTTNING,	HINTERWAGEN, ZUSAMME	-	18
A46244	TAKANAPAMOOTTORI KP	DRIVE MOTOR, REAR, A	DRIVMOTOR, BAK, HOPS	RADMOTOR, HINTEN, EI	-	20
A21688	MOOTTORIKOKOONPANO	ENGINE, ASSEMBLY 220	MOTOR, HOPSÄTTNING 2	MOTOR, ZUSAMMENBAU 2	-	22
A36640	NOSTOPUOMI KP	BOOM, ASSEMBLY, 200	LASTARARM, HOPSÄTTNI	HUBARM, ZUSAMMENBAU,	-	24
A421456	VAKAAJA KP	BOOM SELF LEVELLING,	PARALLELFÖRING LAST	PARALLELFÜHRUNG HUBA	-	26
A419613	OHJAUSPYLVÄS KP,	STEERING COLUMN, ASS	STYRPELARE, HOPSÄTTN	LENKSÄULE, ZUSAMMENB	-	28
A36749	AJOPOLJIN KP	DRIVE PEDAL, ASSEMBL	KÖRPEDAL, HOPSÄTTNIN	FAHRPEDAL, ZUSAMMENB	-	30
A419511	JÄÄHDYTYSYKSIKKÖ	HYDRAULIC OIL COOLER	HYDRAULOLJEKYLARE, H	HYDRAULIKÖLKÜHLER, Z	-	32
A36653	TURVAKAARI, KOKOON	ROPS + FOPS, ASSEMBL	ROPS + FOPS, HOPSÄTT	ROPS + FOPS, ZUSAMME	-	34
A21677	SÄHKÖKOMONENTIT,	ELECTRIC COMPONENTS,	ELKOMPONENTER, 200 S	ELEKTRISCHE KOMPONEN	-	36
A36724	VENTTIILI KP,	CONTROL VALVE, AUX H	STYRVENTIL, YTTRE HY	STEUERGERÄT ZUSATZHY	-	38
A36691	AJONLETKUTUS	HYDR. HOSES, DRIVE C	HYDR. SLANGAR, FRAMD	HYDR. SCHLÄUCHE, FA	-	40
A420375	RUNKOJEN LIITOSTARVI	PIVOT PIN WITH PARTS	LEDTAPP MED DELAR, M	GELENKBOLZEN MIT TEI	-	42
A36785	VENTTIILI KP,	JOYSTICK 6 FUNCTION,	JOYSTICK 6-FUNKTION,	JOYSTICK 6-FACH, 200	-	44
A36866	TYÖVALOSARJA LED	WORK LIGHT KIT LED 7	ARBETSLJUSSATS LED 7	ARBEITSLICHTSATZ LED	-	46
A420142	LUISTONESTOVENTTIILI	ANTI SLIP VALVE ASSE	ANTI SLIP VENTIL, HO	ANTI SLIP VENTIL ZUS	-	48
A420503	SÄTEILYLÄMMITIN KP	ENGINE PREHEATER, 20	MOTORVÄRMARE, 200 SE	MOTORVORWÄRMER, 200	-	50
A36871	HYDRAULIIKAN TAKAULO	AUX. HYDR. REAR DOUB	HYDR. UTTAG BAK, DUB	ZUSATZHYDR. HINTEN D	-	52
A36773	TIELIIKENNEVARUSTUS	ROAD TRAFFIC KIT, 20	VÄGRTRAFIKSATS, 200	KOMMUNALSATZ, 200 SE	-	54
A36880	TYÖLAITTEEN OHJAUS	ATTACHMENT CONTROL S	BRYTARESATS TILL ELF	SCHALTERKIT FÜR ANBA	-	56
A421353	-	-	-	-	-	58
A36681	OHJAAMO L	CAB L, 200 SERIES 2	HYTT L, 200 SERIE 2	LEICHTKABINE L, 200	-	60
A37278	OVI KP	DOOR, COMPLETE, CAB	DÖRR, KOMPLETT, HYTT	TÜR, KOMPLETT, LEICH	-	62
A421116	PERUUTUSSUMMERI KP	REVERSE BEEPER, ASSE	BACKVARNING, HOPSÄTT	RÜCKFAHRALARM ZUSAMM	-	64
A37009	AJONESTO, TURVAVYÖ	IMMOBILIZER SYSTEM,	STARTSPÄRR, HOPSÄTTN	WEGFAHRSPERRE, 200 S	-	66
A37093	KÄSIAJOSARJA	HAND DRIVE CONTROL S	HANDSTYRNING AV FRAM	HANDBEDIENUNG VON FA	-	68
A37274	LETKUTUS, KÄSIAJO	HYDR. HOSES, HAND DR	HYDRAULSLANGAR HANDS	HYDR. SCHLÄUCHE, HAN	-	70

18.4.2017

A21675 AVANT 220, AVANT 220 SERIES 2



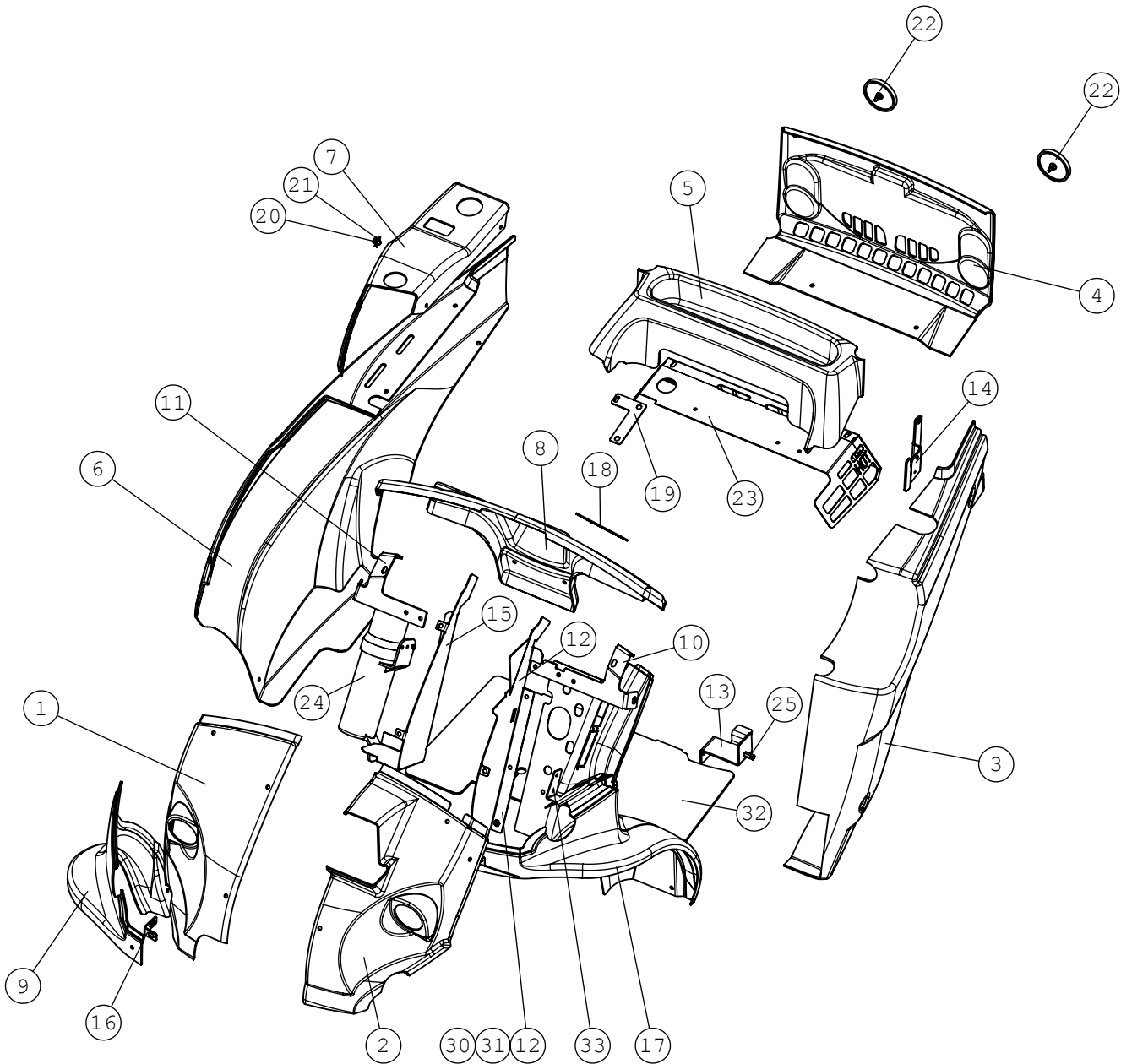
18.4.2017

A21675 AVANT 220, AVANT 220 SERIES 2

NRO REF POS TEIL	OSAN NRO PART NO BESTÄLL NR BEST NR	KPL QTY ST ST	NIMITYS	DESCRIPTION	BENÄMNING	BEZEICHNUNG	SIVU PAGE SIDA SEITE
1	A36591	1	SUOJA KP	COVER PANELS, COMPLE	SKYDDSPÅTAR, ALLA,	VERKLEIDUNGEN, ALLE,	6
2	A36645	1	ETURUNKO KP 200	FRONT FRAME, ASSEMBL	FRAMRAM, HOPSÄTTNING	VORDERWAGEN, ZUSAMME	8
3	A36644	1	TAKARUNKO KP	BACK FRAME, ASSEMBLY	BAKRAM, HOPSÄTTNING,	HINTERWAGEN, ZUSAMME	18
4	A21688	1	MOOTTORIKOKOONPANO	ENGINE, ASSEMBLY 220	MOTOR, HOPSÄTTNING 2	MOTOR, ZUSAMMENBAU 2	22
5	A36640	1	NOSTOPUOMI KP	BOOM, ASSEMBLY, 200	LASTARARM, HOPSÄTTNI	HUBARM, ZUSAMMENBAU,	24
6	A419613	1	OHJAUSPYLVÄS KP,	STEERING COLUMN, ASS	STYRPELARE, HOPSÄTTN	LENKSÄULE, ZUSAMMENB	28
7	A36749	1	AJOPOLJIN KP	DRIVE PEDAL, ASSEMBL	KÖRPEDAL, HOPSÄTTNIN	FAHRPEDAL, ZUSAMMENB	30
8	A419511	1	JÄÄHDYTYSYKSIKÖ	HYDRAULIC OIL COOLER	HYDRAULOLJEKYLARE, H	HYDRAULIKÖLKÜHLER, Z	32
9	A36653	1	TURVAKAARI, KOKOON	ROPS + FOPS, ASSEMBL	ROPS + FOPS, HOPSÄTT	ROPS + FOPS, ZUSAMME	34
10	A21677	1	SÄHKÖKOMPONENTIT,	ELECTRIC COMPONENTS,	ELKOMPONENTER, 200 S	ELEKTRISCHE KOMPONEN	36
11	A36724	1	VENTTILI KP,	CONTROL VALVE, AUX H	STYRVENTIL, YTTRE HY	STEUERGERÄT ZUSATZHY	38
12	A36691	1	AJONLETKUTUS	HYDR. HOSES, DRIVE C	HYDR. SLANGAR, FRAMD	HYDR. SCHLÄUCHE, FA	40
13	A420375	1	RUNKOJEN LIITOSTARVI	PIVOT PIN WITH PARTS	LEDTAPP MED DELAR, M	GELENKBOLZEN MIT TEI	42
14	A419586	1	PAKOPUTKI/ÄÄNENVAIME	EXHAUST MUFFLER, 200	AVGASRÖR/LJUDDÄMPARE	AUSPUFF, 200 SERIE 2	-
15	A419406	1	POLTTOAINETANKKI KP	FUEL TANK, ASSEMBLY,	BRÄNSLETANK, HOPSÄTT	KRAFTSTOFFBEHÄLTER,	-
16	A46301	1	KULJETUSTUKI	FRAME LOCK, ARTIC. J	LÄSJÄRN, MIDJA, 200	KNICKGELENKSPERRE, 2	-
17	A420535	1	ADAPTERIJOHTO,	ADAPTER WIRE, WIRE H	ADAPTERKABEL, KABELH	ADAPTERLEITUNG KABEL	-

18.4.2017

A36591 SUOJA KP, COVER PANELS, COMPLE



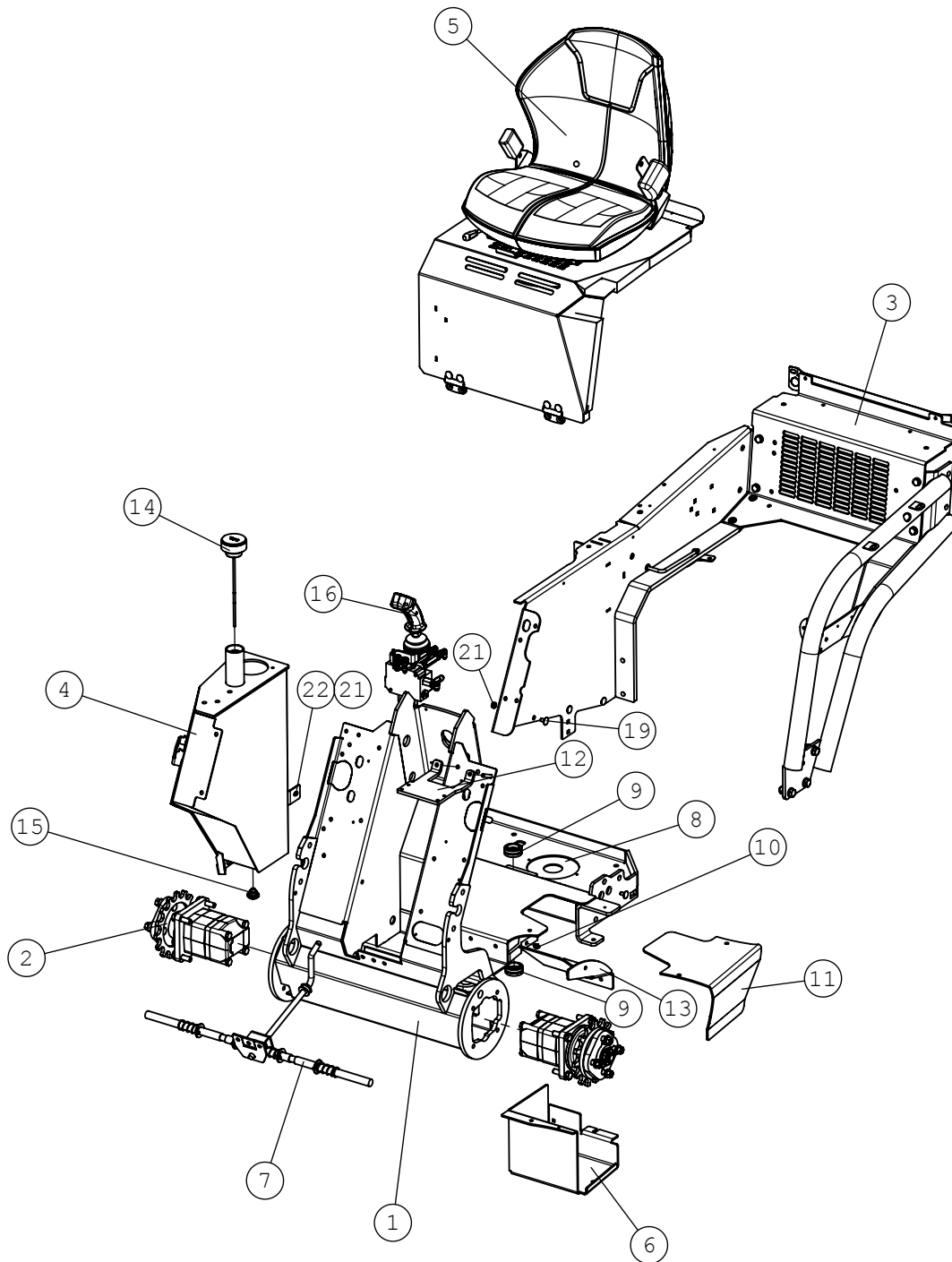
18.4.2017

A36591 SUOJA KP, COVER PANELS, COMPLE

NRO REF POS TEIL	OSAN NRO PART NO BESTÄLL NR BEST NR	KPL QTY ST ST	NIMITYS	DESCRIPTION	BENÄMNING	BEZEICHNUNG	SIVU PAGE SIDA SEITE
1	A419153	1	SUOJA , ETU	COVER PANEL, FRONT R	SKYDDSPLÅT FRAM HÖGE	VERKLEIDUNG, VORNE R	-
2	A419154	1	SUOJA ,ETU	COVER PANEL, FRONT L	SKYDDSPLÅT FRAM VÅNS	VERKLEIDUNG, VORNE L	-
3	A418965	1	SUOJA . TANKKI	COVER PANEL, LEFT SI	SKYDDSPLÅT VÅNSTER S	VERKLEIDUNG, LINKE S	-
4	A418536	1	SUOJA , TAKA	COVER PANEL, REAR, 2	SKYDDSPANEL, PLAST,	VERKLEIDUNG, HECK, 2	-
5	A418873	1	SUOJA , KOTELO	COVER PANEL/HOLDER R	SKYDDSPLÅT/HÅLLARE B	VERKLEIDUNG/HALTER,	-
6	A418601	1	SUOJA ,OIKEA	COVER PANEL, RIGHT S	SKYDDSPLÅT HÖGER SID	VERKLEIDUNG, RECHTE	-
7	A418893	1	KANSI	COVER PANEL, CONTROL	LOCK, STYRVENTIL 200	DECKEL, STEUERGERÄT,	-
8	A419044	1	KOJELAUTA	DASHBOARD, 200 SERIE	INSTRUMENTBRÄDA, 200	ARMATURENBRETT, 200	-
9	A418961	1	LOKASUOJA,OIKEA	MUDGUARD FRONT RIGHT	SKÄRM FRAM HÖGER, 20	KOTFLÜGEL VORNE RECH	-
10	A419119	1	KIINNIKE	BRACKET COVER PANEL	FÄSTE, SKYDDSPLÅT FR	AUFNAHME, VERKLEIDUN	-
11	A419120	1	KIINNIKE	BRACKET COVER PANEL	FÄSTE, SKYDDSPLÅT FR	AUFNAHME, VERKLEIDUN	-
12	A419108	1	PROFIILI VASEN	MOUNTING PLATE, LEFT	PLÅT, VÅNSTER, 200 S	AUFNAHMESCHEIBE, LIN	-
14	A419194	1	KANNAKE	MOUNTING BRACK REAR	FÄSTE BAKRE SKYDDSP	HALTERUNG HINTER VER	-
15	A419197	1	PROFIILI OIKEA	MOUNTING PLATE, RIGH	PLÅT, HÖGER, 200 SER	AUFNAHMESCHEIBE, REC	-
16	A419203	1	KANNAKE	MOUNTING BRACKET MUD	FÄSTE SKÄRM HÖGER 20	HALTERUNG KOTFLÜGEL	-
17	A419246	1	LOKASUOJA KP , VASEN	MUDGUARD FRONT LEFT,	SKÄRM FRAM VÅNSTER,	KOTFLÜGEL VORNE LINK	-
18	A420037	1	KATKAISINPANEELI	MOUNTING PLATE, SWITC	LOCKPLÅT, VIPPBRYTAR	SCHALTERKONSOLE, 200	-
19	A420384	1	KANNAKE, SIVUSUOJA	MOUNTING BRACKET PAN	FÄSTE SKYDDSPLÅT HÖG	HALTERUNG VERKLEIDUN	-
20	74768	2	ALUSLEVY MSS/NI M 6	WASHER MSS/NI M6	BRICKA MSS/NI M6	UNTERLEGSCHIEBE MSS/	-
21	74807	1	PELTIMUTTERI ZN	SPEED NUT M6, FOR 0	PLÅTMUTTER M6, FÖR 0	BLECHMUTTER M6, FÜR	-
22	65057	2	HEIJASTIN PUNAINEN	REFLECTOR, RED	REFLEKTOR, RÖD	RÜCKSTRAHLER, ROT	-
23	A420724	1	LÄMPÖSUOJAPELTI	HEAT SHIELD, PLATE,	VÄRMESKYDD, PLÅT, 20	HITZESCHILD, BLECH,	-
24	66284	1	OHJEKIRJAKOTELO MP	BOX (TUBE), OPERATOR	BOX (RÖR), INSTRUKTI	BOX (ROHR) , BEDIENU	-
25	75067	1	JATKOMUTTERI ZN	COUPLING NUT M6 -	FÖRLÄNGNINGSMUTTER	VERLÄNGERUNGSMUTTER	-
26	74945	2	KUUSIOKOLOUPPK.RUUVI	HEXAG. COUNTERSUNK H	SEKANTHÅLSKRUV SÄN	INNENSECHSK. SCHRAUB	-
27	72318	2	KUUSIOMUTTERI	HEXAGONAL NUT M 6 DI	SEKANTMUTTER M6 NY	SECHSKANTMUTTER M 6	-
28	66282	1	KUMITULPPA 2011022	RUBBER PLUG F19/F13	GUMMIPROPP F19/F13-	GUMMIPROPPEN F19/F1	-
29	73122	2	ALUSLEVY M 8	WASHER M8 A8	BRICKA M8 A8,	UNTERLEGSCHIEBE M8	-
30	72319	1	KUUSIOMUTTERI ZN	HEXAGONAL NUT M8 DI	SEKANTMUTTER M8 DIN	SECHSKANTMUTTER M8 D	-
31	72130	1	KUUSIORUUVI ZN	HEXAGONAL SCREW M8*2	SEKANTSKRUV M8*20 D	SECHSKANTSCHRAUBE M	-
32	A421077	1	KUMIMATTO	RUBBER MAT, 200 SERI	GUMMIMATTA, 200 SERI	GUMMIPLATTE, 200 SER	-
33	A422263	1	KURALÄPPÄ	MUD FLAP, 200 SERIES	STÄNKLAPP, 200 SERIE	SCHMUTZFÄNGER, 200 S	-

18.4.2017

A36645 ETURUNKO KP 200, FRONT FRAME, ASSEMBL



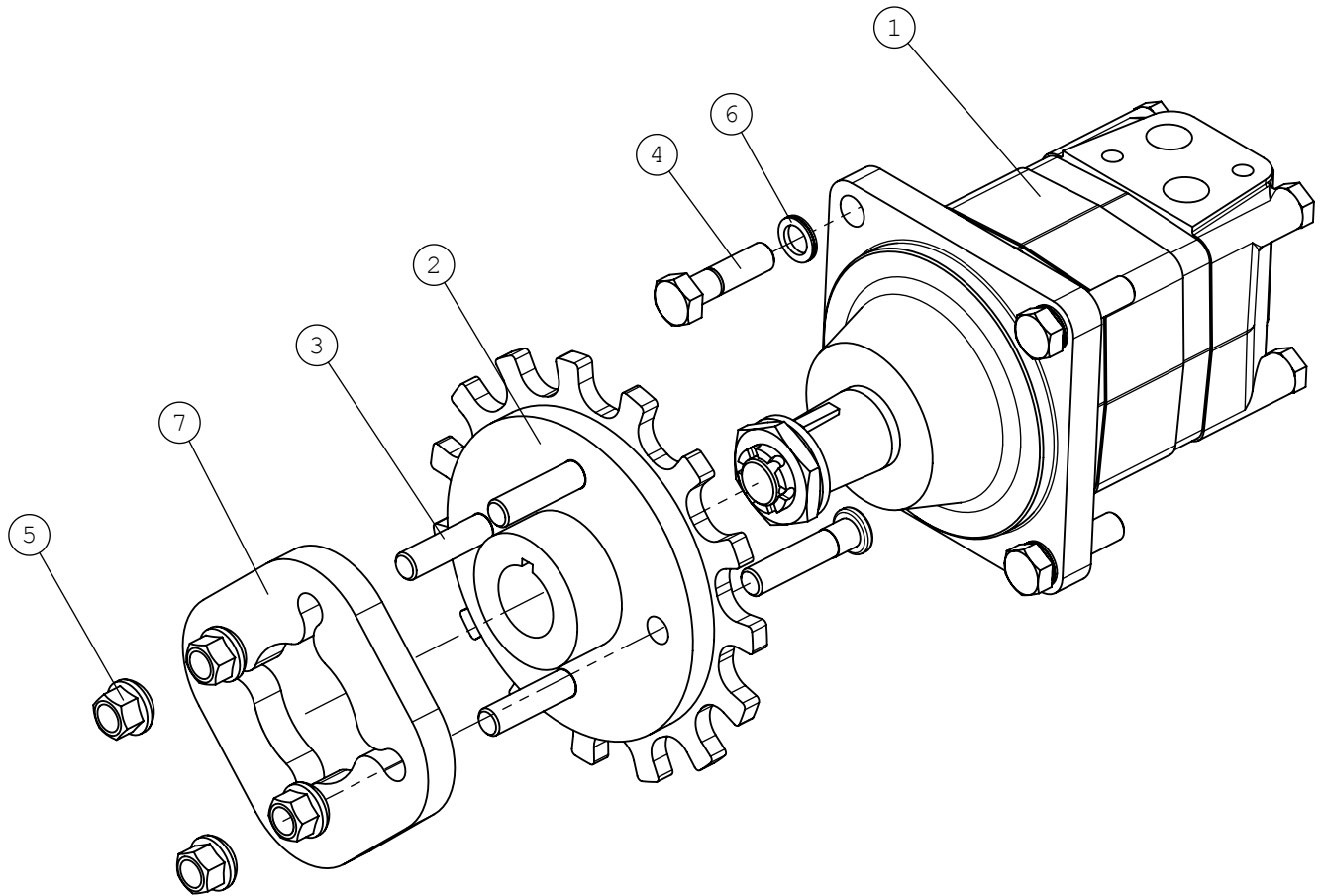
18.4.2017

A36645 ETURUNKO KP 200, FRONT FRAME, ASSEMBL

NRO REF POS TEIL	OSAN NRO PART NO BESTÄLL NR BEST NR	KPL QTY ST ST	NIMITYS	DESCRIPTION	BENÄMNING	BEZEICHNUNG	SIVU PAGE SIDA SEITE
1	A21655	1	ETURUNKO HITS. KP	FRONT FRAME, 200 SER	FRAMRAM, 200 SERIE 2	VORDERWAGEN, 200 SER	-
2	A46243	2	ETUNAPAMOOTTORI KP	DRIVE MOTOR, FRONT,	DRIVMOTOR, FRAM, HOP	RADMOTOR, VORNE, EIN	10
3	A21672	1	ETURUNGON TAKAOSA	REAR PART, FRONT FRA	BAKDEL, FRAMRAM, 200	HECKTEIL, VORDERWAGE	-
4	A419558	1	HYDR. SÄILIÖ HITS.	HYDRAULIC OIL TANK,	HYDRAULOLJETANK, 200	HYDRAULIKÖLBEHÄLTER,	-
5	A36672	1	ISTUINTASO	SEAT BASE, ASSEMBLY,	SITSRAM, HOPSÄTTNING	SITZRAHMEN, ZUSAMMEN	12
6	A419655	1	AKKUKOTELO, POHJA	BOTTOM PLATE, BATTER	BOTTENPLATTA, BATTER	BODEN, BATTERIEGEHÄU	-
7	A36723	1	KÄSIJARRU KP	PARKING BRAKE, ASSEM	PARKERINGSBROMS, HOP	FESTSTELLBREMSE, ZUS	14
8	A420143	1	HUOLTOLUUKKU, HIHNA	SERVICE HATCH, BELT	SERVICELUCKA, REMSKI	WARTUNGSKLAPPE, RIEM	-
9	64273	2	NIVELLAAKERI	ARTICUL. BEARING GE3	LEDLAGER GE30ES F47/	GELENKLAGER GE30ES F	-
10	72798	2	RASVANIPPA DIN 71412	GREASE NIPPLE R 1/8	SMÖRJNIPPEL R 1/8"	SCHMIERNIPPEL R1/8	-
11	A418599	1	KANSILEVY, AKKUKOTEL	COVER, BATTERY HOUSI	LOCKPLÅT, BATTERIFOD	DECKEL, BATTERIEGEHÄ	-
12	A419782	1	FASTERIN KANNAKE	MOUNTING BRACKET MUL	FÄSTE, MULTIKOPPLING	AUFNAHME, MULTIKUPPL	-
13	A418651	1	SUOJAKANSI	PROTECTIVE PLATE, 20	LOCKPLÅT, 200 SERIE	DECKEL, 200 SERIE 2	-
14	A48010	1	MITTATIKKU-HUOHOTIN	DIPSTICK L=230 HYDR.	MÄTSTICKA L=230 HYDR	ÖLPEILSTAB L=230 HYD	-
15	64352	1	KUUSIOTULPPA R 1/2"	HEXAGONAL DRAIN PLUG	SEKANTPROPP MAGNETI	HYDR. TANKABLASSCHRA	-
16	A36616	1	VENTTIILI KP,	CONTROL VALVE, BOOM,	STYRVENTIL, LASTARAR	STEUERGERÄT HUBARM,	16
17	A421029	1	TELKILEVY, OHJAUSPYL	LOCKING PLATE, STEER	SÄKRINGSPLATTA, STYR	SICHERUNGSPLATTE, LE	-
18	74874	1	LUKKORUUVI	CARRIAGE BOLT M8*30	VAGNSKRUV FYRKANT M	SCHLOSSSCHRAUBE M8*3	-
20	72320	1	KUUSIOMUTTERI ZN	NUT M8 NYLOC DIN 98	SEKANTMUTTER M8 NY	SECHSKANTMUTTER M 8	-
21	72319	5	KUUSIOMUTTERI ZN	HEXAGONAL NUT M8 DI	SEKANTMUTTER M8 DIN	SECHSKANTMUTTER M8 D	-
22	73122	2	ALUSLEVY M 8	WASHER M8 A8	BRICKA M8 A8,	UNTERLEGSCHIEBE M8	-

18.4.2017

A46243 TAKANAPAMOOTTORI KP, DRIVE MOTOR, FRONT,



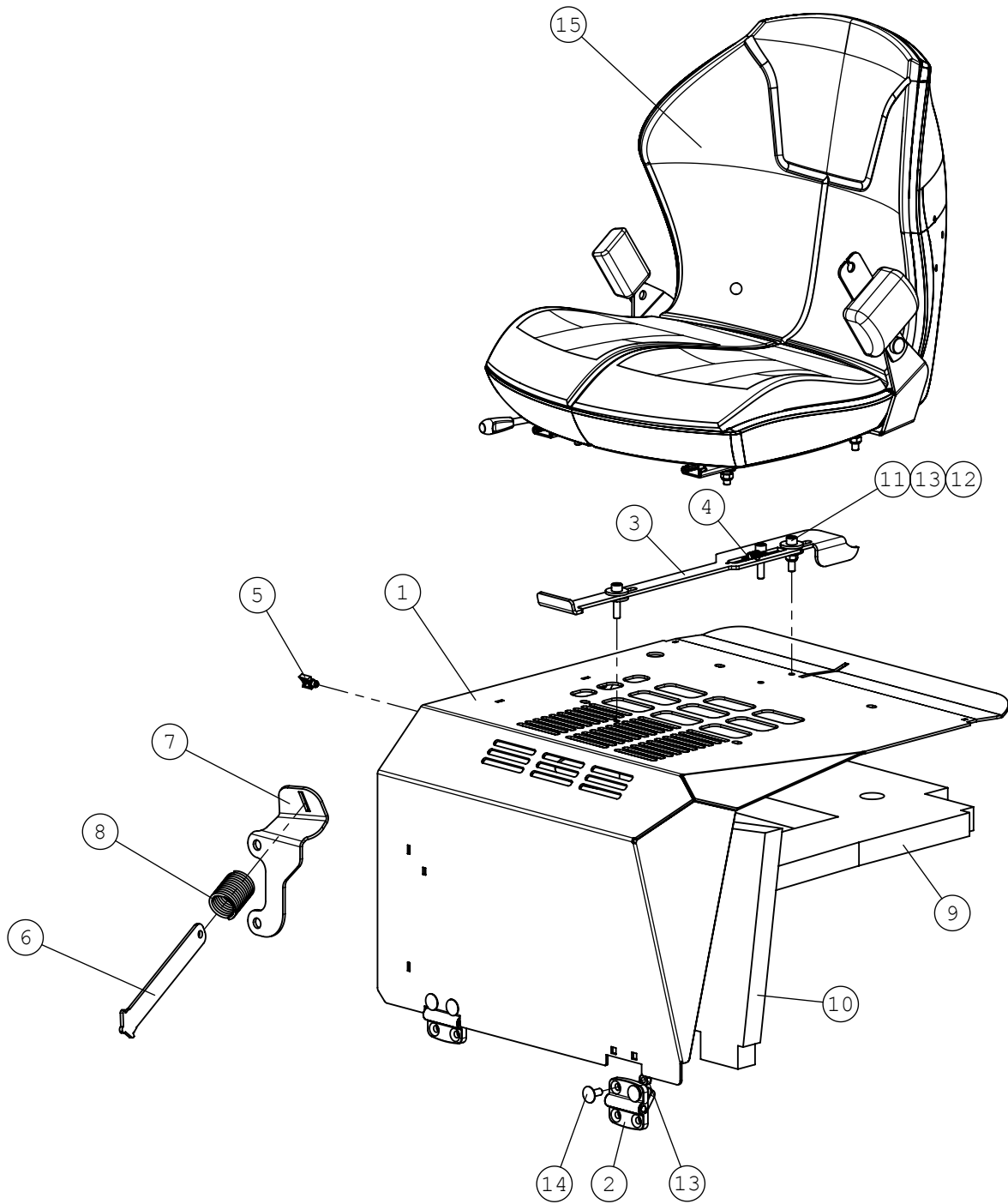
18.4.2017

A46243 TAKANAPAMOOTTORI KP, DRIVE MOTOR, FRONT,

NRO REF POS TEIL	OSAN NRO PART NO BESTÄLL NR BEST NR	KPL QTY ST ST	NIMITYS	DESCRIPTION	BENÄMNING	BEZEICHNUNG	SIVU PAGE SIDA SEITE
1	64540	1	HYDR.MOOTTORI OMSW	HYDRAULIC MOTOR OMSW	HYDRAULMOTOR OMSW 25	HYDRMOTOR OMSW 250	-
2	A46242	1	ETUNAPA AVANT 200	WHEEL HUB, FRONT, AV	HJULNAV, FRAM, AVANT	RADNABE, VORNE, AVAN	-
3	74691	4	PYÖRÄNPULTTI 10.9	WHEEL BOLT M12*1,5-6	HJULBULT M12*1,5-60	RADBOLZEN M12*1,5-60	-
4	72171	4	KUUSIORUUVI ZN	HEXAGONAL SCREW M12*	SEKKANTSKRUV M12*45	SECHSKANTSCHRAUBE M1	-
5	73743	4	PYÖRÄNMUTTERI M	WHEEL NUT M12*1,5	HJULMUTTER M12*1,5	RADMUTTER M12*1,5 DI	-
6	74532	4	ALUSLEVYPÄRI M12	WASHER NORDLOCK NL12	BRICKA NORDLOCK NL12	UNTERLEGSCHIEBE NORD	-
7	A44337	1	VÄLILAIPPA S=15	SPACER 15 MM, 4 HOLE	DISTANSSKIVA 15 MM,	DISTANZSCHEIBE 15 MM	-

18.4.2017

A36672 ISTUINTASO, SEAT BASE, ASSEMBLY,



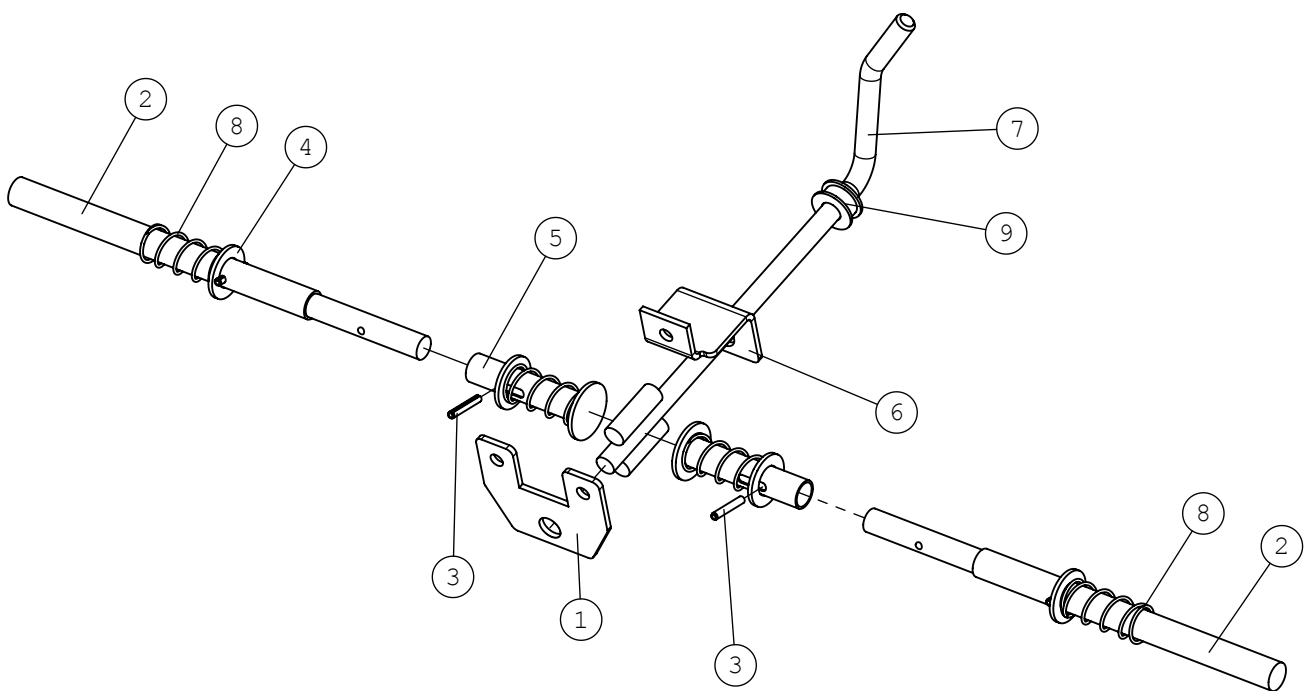
18.4.2017

A36672 ISTUINTASO, SEAT BASE, ASSEMBLY,

NRO REF POS TEIL	OSAN NRO PART NO BESTÄLL NR BEST NR	KPL QTY ST ST	NIMITYS	DESCRIPTION	BENÄMNING	BEZEICHNUNG	SIVU PAGE SIDA SEITE
1	A36782	1	ISTUINTASO HITS. KP	SEAT BASE 200 SERIE	SITSRAM 200 SERIE 2	SITZRAHMEN 200 SERI	-
3	A419891	1	LUKITUSSALPA,	LATCH, SEAT BASE 200	LÅSREGEL, SITSRAM 20	RIEGEL, SITZRAHMEN 2	-
4	A43527	1	KAASUN PALAUTUSJOUSI	RETAINING SPRING, TH	ÅTERGÅNGSFJÄDER, GAS	ZUGFEDER, GASPEDAL,	-
5	65482	6	JOHDINKIINNIKE	WIRE SADDLE F7.9-18	KABELSÄTE F7.9-18/5	KABELHALTER F7.9-18	-
6	A420243	1	JOUSEN OHJURI	GUIDE PLATE, SPRING	FÖRINGSPLÅT, FJÄDER	LEITBLECH, FEDER	-
7	A420240	1	JOUSEN KIINNIKE	MOUNTING BRACKET, SP	FÄSTE, FJÄDER	AUFNAHME, FEDER	-
8	66253	1	PURISTUSJOUSI, DIN	COMPRESSION SPRING 3	TRYCKFJÄDER 3,2*32*1	DRUCKFEDER 3,2*32*19	-
9	A420124	1	TIIVISTELEVY	SEALING PLATE	TÄTNINGSSKIVA	DICHTSCHEIBE	-
10	A420125	1	TIIVISTELEVY	SEALING PLATE	TÄTNINGSSKIVA	DICHTSCHEIBE	-
11	74482	3	KUUSIOKOLORUUVI	HEXAGONAL HEAD SCREW	SEKANTHÅLSKRUV M8*	INNEN-SECHSKANTSCHRA	-
12	71685	4	ALUSLEVY M 8	WASHER M 8 DIN 440	BRICKA M 8 DIN 440	UNTERLEGSCHIEBE M 8	-
13	72320	7	KUUSIOMUTTERI ZN	NUT M8 NYLOC DIN 98	SEKANTMUTTER M8 NY	SECHSKANTMUTTER M 8	-
14	74836	4	LUKKORUUVI	CARRIAGE BOLT M8*20	VAGNSKRUV FYRKANT M8	SCHLOSSSCHRAUBE M8*2	-
15	A411491	1	ISTUIN KP TURVAVYÖLL	SEAT WITH BELT GREEN	SITS MED BÄLTE GRÖN/	SITZ MIT GURT GRÜN/S	-

18.4.2017

A36723 KÄSIJARRU KP, PARKING BRAKE, ASSEM



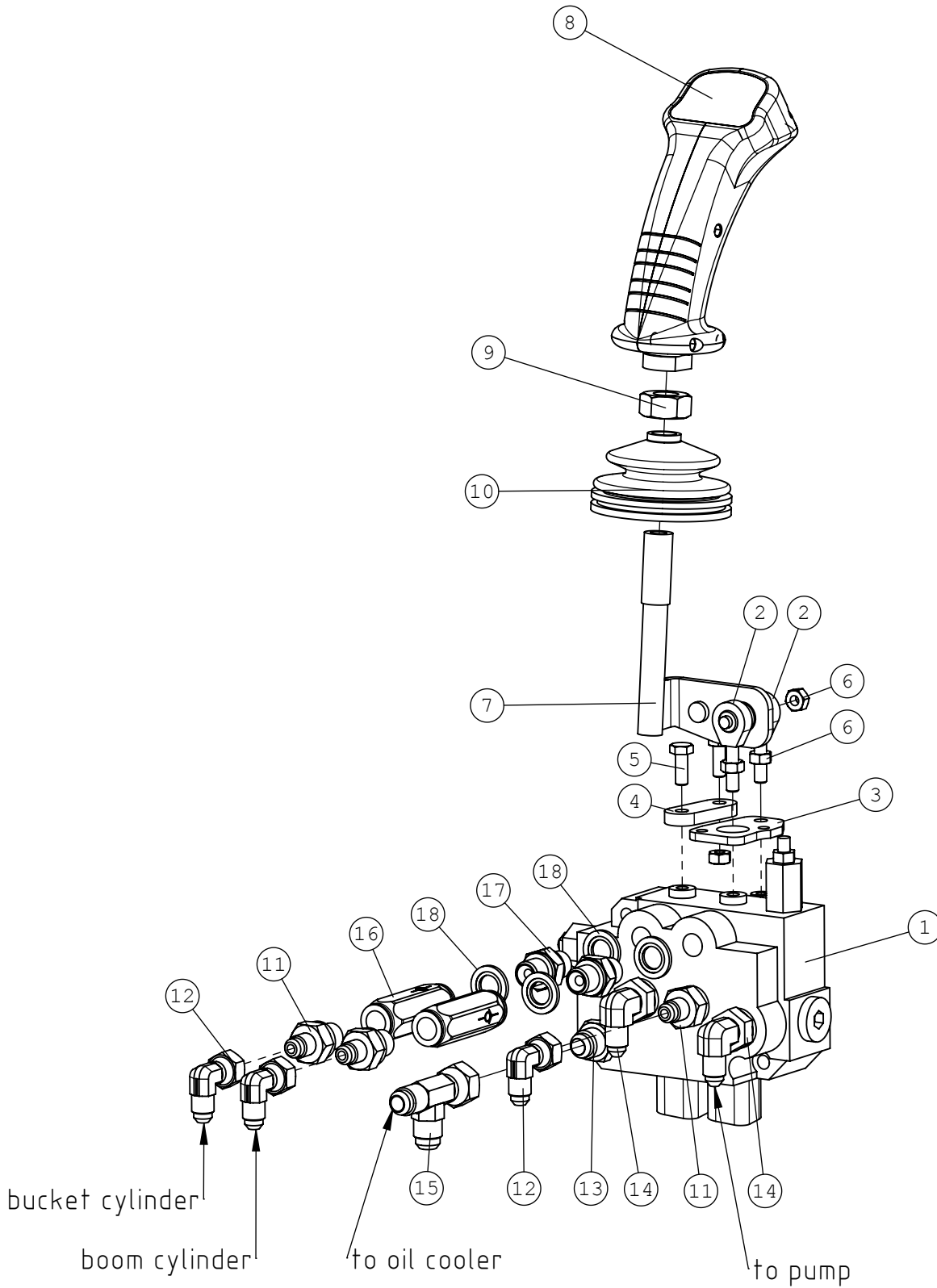
18.4.2017

A36723 KÄSIJARRU KP, PARKING BRAKE, ASSEM

NRO REF POS TEIL	OSAN NRO PART NO BESTÄLL NR BEST NR	KPL QTY ST ST	NIMITYS	DESCRIPTION	BENÄMNING	BEZEICHNUNG	SIVU PAGE SIDA SEITE
1	A45668	1	POHJALEVY	BOTTOM PLATE	BOTTENPLATTA	GRUNDPLATTE	-
2	A419880	2	LUKINTATAPPI, KÄSIJA	LOCKING PIN, PARKING	LÄSTAPP PARKERINGSBR	VERRIEGELUNGSBOLZEN,	-
3	71792	4	JOUSISOKKA	SPRING COTTER PIN 5	FJÄDERSPRINT 5*32	FEDERSPLINT 5* 32 DI	-
4	73123	4	ALUSLEVY M20	WASHER M20 DIN 125 Z	BRICKA M20 DIN 125	UNTERLEGSSCHEIBE M20	-
5	A45666	2	TYÖNTÖHOLKKI	BUSHING	HOLK	BÜCHSE	-
6	A45669	1	PIDÄTIN	STOPPER	STOPPARE	HALTERUNG	-
7	A45670	1	VÄÄNTÖVARSI KP	TORSION BAR	VRIDSTÅNG	STANGE	-
8	64138	4	PURISTUSJOUSI, DIN	COMPRESSION SPRIG DI	TILLHÄLLARFJÅDER DIN	DRUCKFEDER DIN 2098	-
9	75061	1	LÄPIVIENTIKUMI F31/2	GROMMET F31/25/15	GUMMIGENOMFÖRING F31	DURCHFÜHRUNGSDICHTUNG	-

18.4.2017

A36616 VENTTIILI KP,, CONTROL VALVE, BOOM,



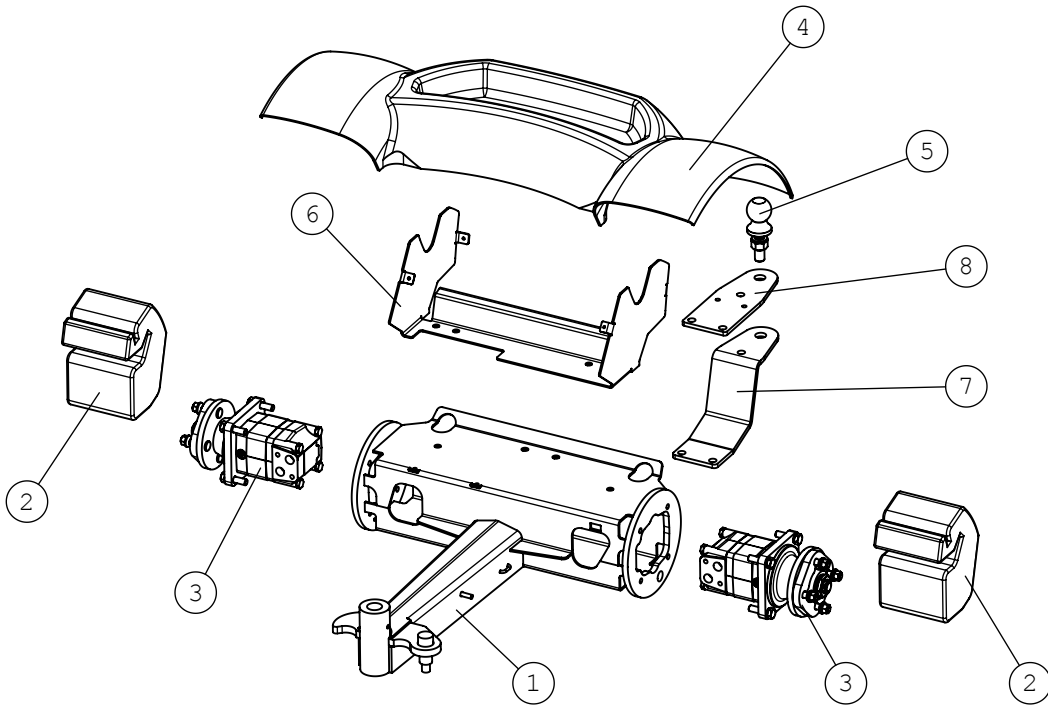
18.4.2017

A36616 VENTTIILI KP, , CONTROL VALVE, BOOM,

NRO REF POS TEIL	OSAN NRO PART NO BESTÄLL NR BEST NR	KPL QTY ST ST	NIMITYS	DESCRIPTION	BENÄMNING	BEZEICHNUNG	SIVU PAGE SIDA SEITE
1	64795	1	SUUNTAV. BLB FM35/	CONTROL VALVE BLB FM	RIKTN. VENTIL BLB FM	STEUERGERÄT BLB FM35	-
2	63690	3	NIVELVARSI	ROD END BEARING AS	LÄNKHUVUD ASAHI JA	GELENKKOPF ASAHI JAM	-
3	A46427	1	PERUSLEVY	MANIFOLD PLATE	GRUNDPLATTA	AUFNAHMEPLATTE	-
4	A46428	1	AISA	LEVER	FÄSTE	HEBEL	-
5	72117	1	KUUSIORUUVI ZN	HEXAGONAL SCREW M6*1	SEKKANTSKRUV M6*16	SECHSKANTSCHRAUBE M6	-
6	72317	6	KUUSIOMUTTERI	HEXAGONAL NUT M6 DI	SEKKANTMUTTER M6	SECHSKANTMUTTER M 6	-
7	A419883	1	KEINUVIPU KP	ROCKER LEVER, ASSEMB	VIPPSPAK, HOPSÄTTNIN	WIPPHABEL, ZUSAMMENB	-
8	A410556	1	JOYSTICK KAHVA WALVO	JOYSTICK HANDLE HB00	JOYSTICK HANDTAG HB0	JOYSTICK-GRIFF HB000	-
9	74676	1	KUUSIOMUTTERI	HEXAGONAL NUT M 14*1	SEKKANTMUTTER M 14*1	SECHSKANTMUTTER M 14	-
10	74327	1	SUOJAKUMI	RUBBER COVER, CONTRO	SKYDDGUMMI, REGLAGE,	SCHUTZGUMMI, BEDIENH	-
11	64678	3	PERUSLIITIN	BASIC FITTING F40XS6	RAK KOPPLING F40XS6-	GERADE EINSCHR. VERS	-
12	64308	3	KULMALIITIN 90 AST	ELBOW FITTING 90 DEG	VINKELKOPPLING 90 GR	WINKELVERSCHRAUBUNG	-
13	64059	1	PERUSLIITIN	BASIC FITTING F40XS1	RAK KOPPLING F40XS10	GERADE EINSCHR. F40X	-
14	64687	2	KULMALIITIN 90 AST.	ELBOW FITTING 90° C4	VINKELKOPPLING 90° C	WINKEL-VERSCHRAUBUNG	-
15	64078	1	L-LIITINRUNKO	L-FITTING BODY R6XS1	L-KOPPLING RAM R6XS	L - VERSCHRAUBUNG R6	-
16	66329	2	VASTAVENTTIILI	CHECK VALVE VUR-01-	KONTRASTVENTIL VUR-	RÜCKSCHLAGVENTIL VU	-
17	73756	2	KAKSOISNIPPA R1/4"UK	UNION ADAPTER R1/4"U	DUBBELNIPPEL R1/4"U	GERADER STUTZE R1/4	-
18	73757	4	USIT-TIIVISTE R1/4"	USIT COMPRESSION R1/	USIT TÄTNING R1/4"	USIT DICHTUNG R1/4"	-

18.4.2017

A36644 TAKARUNKO KP, BACK FRAME, ASSEMBLY



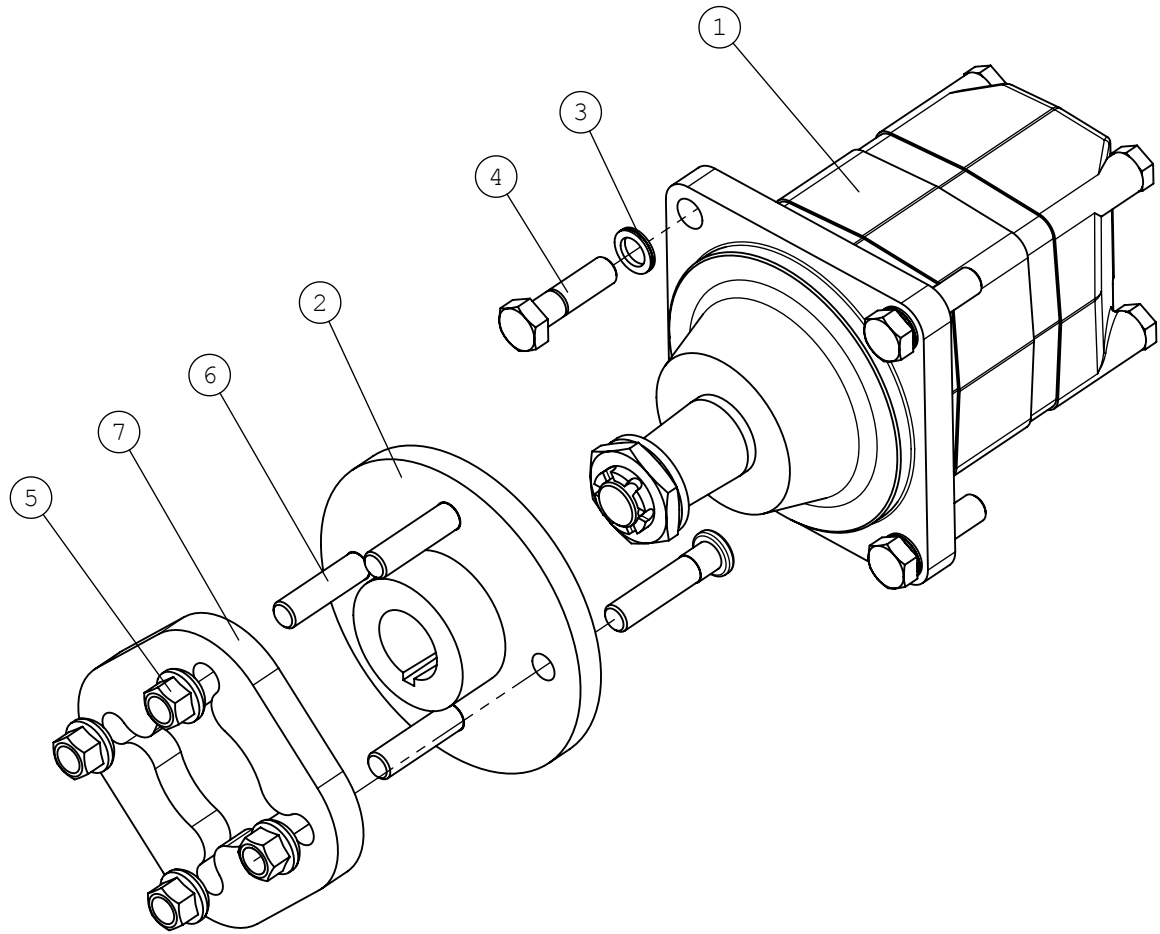
18.4.2017

A36644 TAKARUNKO KP, BACK FRAME, ASSEMBLY

NRO REF POS TEIL	OSAN NRO PART NO BESTÄLL NR BEST NR	KPL QTY ST ST	NIMITYS	DESCRIPTION	BENÄMNING	BEZEICHNUNG	SIVU PAGE SIDA SEITE
1	A36597	1	TAKARUNKO HIT'S.KP	BACK FRAME, 200 SERI	BAKRAM, 200 SERIE 2	HINTERWAGEN, 200 SER	-
2	A415923	2	VALUTAKAPAINO	BACK WEIGHT 30 KG, 2	BAKVIKT 30 KG, 200 S	HECKGEWICHT 30 KG, 2	-
3	A46244	2	TAKANAPAMOOTTORI KP	DRIVE MOTOR, REAR, A	DRIVMOTOR, BAK, HOPS	RADMOTOR, HINTEN, EI	20
5	64456	1	VETOKUULA F50-3/4"	BALL HITCH TRAILER F	DRAGKULA F50-3/4" TA	KUGELKOPF, ANHÄNGERK	-
6	A420139	1	TAKAPAINON PIDIKE	BRACKET, BACK WEIGHT	FÄSTE, BAKVIKT 200 S	HALTERUNG, HECKGEWIC	-
7	A420140	1	VETOKOUKUN ALALEVY	BRACKET LOWER, BALL	FÄSTE LÄGRE, DRAGKRO	AUFNAHME UNTERE, ZUG	-
8	A420880	1	VETOKOUKUN YLÄLEVY	BRACKET UPPER, BALL	FÄSTE ÖVRE, DRAGKROK	AUFNAHME OBERE, ZUGK	-
9	A421947	1	LETKUN KANNAKE	HOSE CLAMP BOTTOM 20	SLANGKLÄMMA BOTTEN 2	SCHLAUCHKLEMME BODEN	-
10	A421950	1	LETRUN KANNAKE	HOSE CLAMP UPPER 200	SLANGKLÄMMA 200 SERI	SCHLAUCHKLEMME OBERE	-

18.4.2017

A46244 TAKANAPAMOOTTORI KP, DRIVE MOTOR, REAR, A



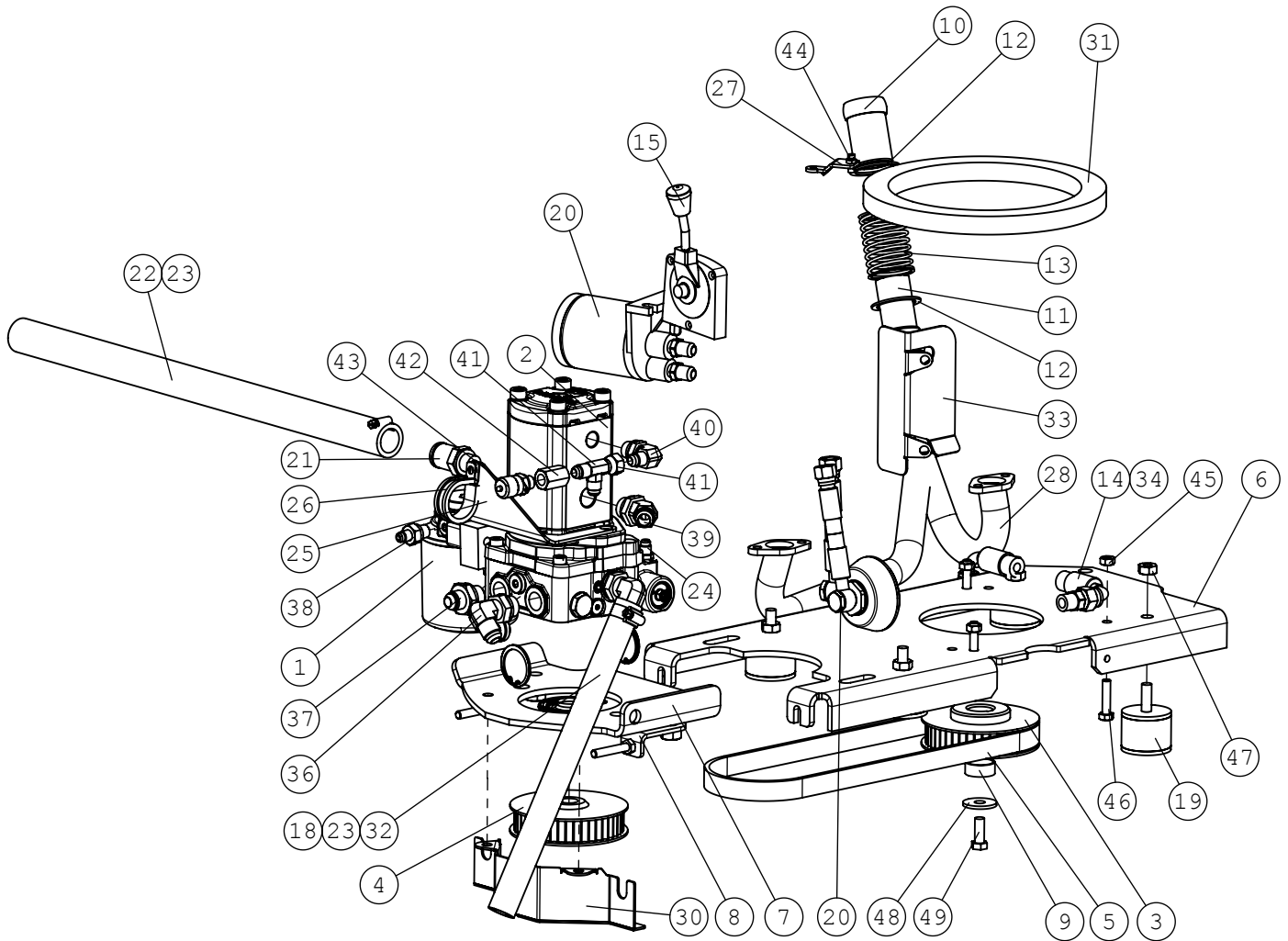
18.4.2017

A46244 TAKANAPAMOOTTORI KP, DRIVE MOTOR, REAR, A

NRO REF POS TEIL	OSAN NRO PART NO BESTÄLL NR BEST NR	KPL QTY ST ST	NIMITYS	DESCRIPTION	BENÄMNING	BEZEICHNUNG	SIVU PAGE SIDA SEITE
1	64540	1	HYDR.MOOTTORI OMSW	HYDRAULIC MOTOR OMSW	HYDRAULMOTOR OMSW 25	HYDROMOTOR OMSW 250	-
2	A43973	1	NAPA KP OMS	WHEEL HUB, OMS / 300	HJULNAVE OMS / 300S,	RADNABE, OMS / 300S,	-
3	74532	4	ALUSLEVYPARI M12	WASHER NORDLOCK NL12	BRICKA NORDLOCK NL12	UNTERLEGSCHIEBE NORD	-
4	72171	4	KUUSIORUUVI ZN	HEXAGONAL SCREW M12*	SEKKANTSKRUV M12*45	SECHSKANTSCHRAUBE M1	-
5	73743	4	PYÖRÄNMUTTERI M	WHEEL NUT M12*1,5	HJULMUTTER M12*1,5	RADMUTTER M12*1,5 DI	-
6	74691	4	PYÖRÄNPULTTI 10.9	WHEEL BOLT M12*1,5-6	HJULBULT M12*1,5-60	RADBOLZEN M12*1,5-60	-
7	A44337	1	VÄLILAIPPA S=15	SPACER 15 MM, 4 HOLE	DISTANSSKIVA 15 MM,	DISTANZSCHEIBE 15 MM	-

18.4.2017

A21688 MOOTTORIKOKOONPANO, ENGINE, ASSEMBLY 220



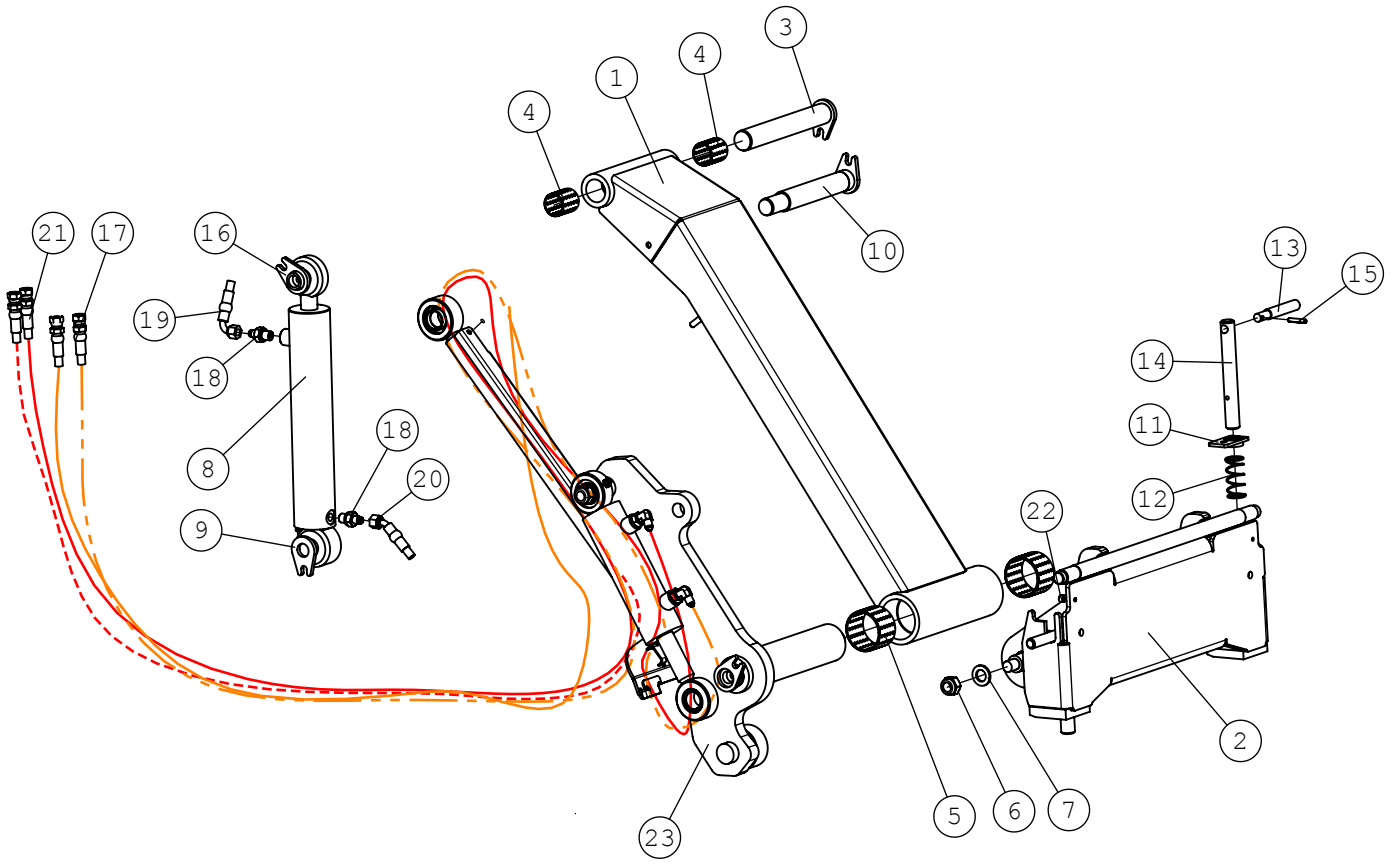
18.4.2017

A21688 MOOTTORIKOKOONPANO, ENGINE, ASSEMBLY 220

NRO REF POS TEIL	OSAN NRO PART NO BESTÄLL NR BEST NR	KPL QTY ST ST	NIMITYS	DESCRIPTION	BENÄMNING	BEZEICHNUNG	SIVU PAGE SIDA SEITE
1	64773	1	SÄÄTÖTILAV.PUMPPU NT	VARIABLE DISPL PUMP	VARIABEL KOLVPUMP B&	VERSTELLPUMPE B&P NT	-
2	66238	1	HYDR. PUMPPU	HYDRAULIC PUMP PLP2	HYDRAULPUMP PLP20.	HYDRAULIKPUMPE PLP2	-
3	A45562	1	HAMMASHIHNAPYÖRÄ Z=4	SPROCKET Z=44	KUGGREMHIJUL Z=44	RIEMENSCHIBE Z=44	-
4	A45561	1	HAMMASHIHNAPYÖRÄ Z=4	SPROCKET Z=44	KUGGREMHIJUL Z=44	RIEMENSCHIBE Z=44	-
5	64772	1	HAMMASHIHNA POWERGRI	BELT POWERGRIP GT2 9	BÄLTE POWERGRIP GT2	RIEMEN POWERGRIP GT2	-
6	A45660	1	PERUSLEVY	BOTTOM PLATE	BOTTENPLATTA	AUFNAHMEPLATTE, HYDR	-
7	A45009	1	PUMPUNLAIPPA	FLANGE, PUMP	FLÄNS, PUMP	FLANSCH, HYDRAULIKPU	-
8	A46148	2	KIRISTYSKELKKA KP	RETAINING DEVICE, BE	SPÄNNINGSMEKANISM, K	NACHZIEHVORRICHTUNG,	-
9	A46587	1	VÄLIHOLKKI	BUSHING	DISTANSHOLK	ABSTANDHÜLSE	-
10	A46004	1	PAKOPUTKEN ULKO-OSA	EXHAUST PIPE, OUTER	AVGASRÖR, YTTRE	AUSPUFF, ÄUSSERER	-
11	A46003	1	PAKOPUTKEN SISÄOSA	EXHAUST PIPE, INNER	AVGASRÖR, INRE	AUSPUFF, INNERER	-
12	A46002	2	RENGAS	RING	RING	RING	-
13	A46005	1	JOUSI 3*41*140 NT 8,	SPRING 3*41*140 NT 8	FJÄDER 3*41*140 NT 8	FEDER 3*41*140 NT 8,	-
14	A46402	1	HYDR.LETKU L=200 DIN	HYDRAULIC HOSE L=215	HYDRAULSLANG L=215	HYDR. SCHLAUCH L=215	-
15	73762	1	SÄÄTÖLAITE	HAND THROTTLE CONTR	HANDGASREGLAGE F7110	HANDGASHEBEL, KOMPLE	-
16	A46408	1	KAASUVAJERI AVANT 2	THROTTLE WIRE, AVANT	GASVAJER, AVANT 200	BOWDENZUG, AVANT 200	-
17	64782	1	RIKASTIMEN VAJERI	CABLE, COMPLETE,CHOK	CHOKEVAJER 17950-HN5	ZUG, CHOKE 17950-HN5	-
18	A46403	1	IMUNIPPA	SUCTION NIPPLE	SUGNIPPEL	SAUGNIPPEL	-
19	66227	4	TÄRINÄNERISTIN, LIER	ENGINE MOUNT M10-D5	VIBRATIONSDÄMPARE M	MOTORLAGER M10-D50-	-
20	A420358	1	ÖLJYNSUODATIN KP	ENGINE OIL FILTER AS	MOTOROLJEFILTER MON	MOTORENÖLFILTER, EIN	-
21	66240	1	LETUKUKARA	HOSE BARB R1/2"UK-	SLANGNIPPEL R1/2"UK	SCHLAUCHTÜLLE R1/2	-
22	A420338	1	IMULETKU D25 L=560	SUCTION HOSE L=560	SUGSLANG L=560 D25,	SAUGSCHLAUCH L=560	-
23	73530	2	LETKUNKIRISTIN ABA	HOSE CLAMP 22-32 MM	SLANGKLÄMMARE 22-32	SCHLAUCHKLEMME 22-32	-
24	A420427	2	KURISTINNIPPA 1.0MM	FLOW RESTRICTOR 1.0M	REDUCERINGSNIPPEL 1.	REDUZIERNIPPEL 1.0M	-
25	A420479	1	KANNAKE, IMULETKULLE	BRACKET, INLET HOSE	FÄSTE, SUGSLANG	AUFNAHME, SAUGSCHLAU	-
26	74907	1	PUTKENKANNATIN	PIPE CLAMP F35 MM	RÖRKLÄMMA F35 MM	ROHRSCHELLE F35	-
27	A420379	1	KAASUVIPI	THROTTLE LEVER, HAND	REGLAGE, HANDGAS, 20	GASHEBEL, HANDGAS, 2	-
28	A420225	1	PAKOSARJA ECV730	EXHAUST MANIFOLD KOH	AVGASGRENÖR KOHLER	AUSPUFFKRÜMMER KOHLE	-
29	73763	1	PÄÄTEHELA	BACKING NUT, THROTTL	SÄKRINGSMUTTER, HAND	SICHERUNGSMUTTER, HA	-
30	A420326	1	HIHNASUOJA KP	PROTECTIVE PLATE, BE	SKYDDSPLÅT, BÄLTE	RIEMENSCHUTZ	-
31	A47837	1	TIIVISTERENGAS	SEAL RING, AVANT 200	TÄTNINGSRING, AVANT	DICHTRING, AVANT 200	-
32	A46406	1	IMULETKU L=340	SUCTION HOSE L=290	SUGSLANG L=290	SAUGSCHLAUCH L=290	-
33	A421068	1	LÄMPÖSUOJALEVY	HEAT SHIELD, CYLINDE	VÄRMESKYDD, VENTILKÄ	HITZESCHILD, ZYLINDE	-
34	64768	1	PUTKITULPPA	PIPE PLUG PNTXS12	RÖRPROPP PNTXS12	ROHRPROFFEN PNTXS1	-
35	65505	1	PERUSLIITIN	BASIC FITTING FT	RAK KOPPLING FTXS1	GERADE EINSCHR. VERS	-
36	64045	1	KULMALIITIN 90 AST	ELBOW FITTING 90 DE	VINKELKOPPLING 90 G	WINKEL EINSCHRAUBVER	-
37	64058	1	PERUSLIITIN	BASIC FITTING F40XS1	RAK KOPPLING F40XS12	GERADE EINSCHRAUBVER	-
38	64678	1	PERUSLIITIN	BASIC FITTING F40XS6	RAK KOPPLING F40XS6-	GERADE EINSCHR. VERS	-
39	65275	1	KULMALIITIN 45 AST.	ELBOW FITTING 45 DEG	VINKELKOPPLING 45 GR	WINKEL-VERSCHR. 45 G	-
40	64044	1	KULMALIITIN 90 AST	ELBOW FITTING 90 DE	VINKELKOPPLING 90 GR	WINKEL EINSCHR. C40X	-
41	64078	1	L-LIITINRUNKO	L-FITTING BODY R6XS1	L-KOPPLING RAM R6XS	L - VERSCHRAUBUNG R6	-
42	64195	1	MITTAUSLIITIN	TEST FITTING TT4XS10	MÄTNINGSKOPPLING TT4	MESSERVERSCHRAUBUNG	-
43	64196	1	MITTAUSPIKALIITIN	MANOMETER FITTING M1	MANOMETERKOPPLING M1	MANOMETERSCHNELLVERS	-
44	74415	1	RUUVINIPPA	SCREW NIPPLE 128.244	SKRUVNIPPEL 128.244	SCHRAUBENNIPPEL 128.	-
45	72319	4	KUUSIOMUTTERI ZN	HEXAGONAL NUT M8 DI	SEKKANTMUTTER M8 DIN	SECHSKANTMUTTER M8 D	-
46	73443	4	KUUSIORUUVI ZN	HEXAGONAL SCREW M8*3	SEKKANTSKRUV M8*35	SECHSKANTSCHRAUBE M8	-
47	72321	4	KUUSIOMUTTERI ZN	HEXAGONAL NUT M10 D	SEKKANTMUTTER M10 DI	SECHSKANTMUTTER M10	-
48	73018	1	ALUSLEVY M10	WASHER M10 DIN 440 Z	BRICKA M10 DIN 440 Z	UNTERLEGSCHIBE M10	-

18.4.2017

A36640 NOSTOPUOMI KP, BOOM, ASSEMBLY, 200



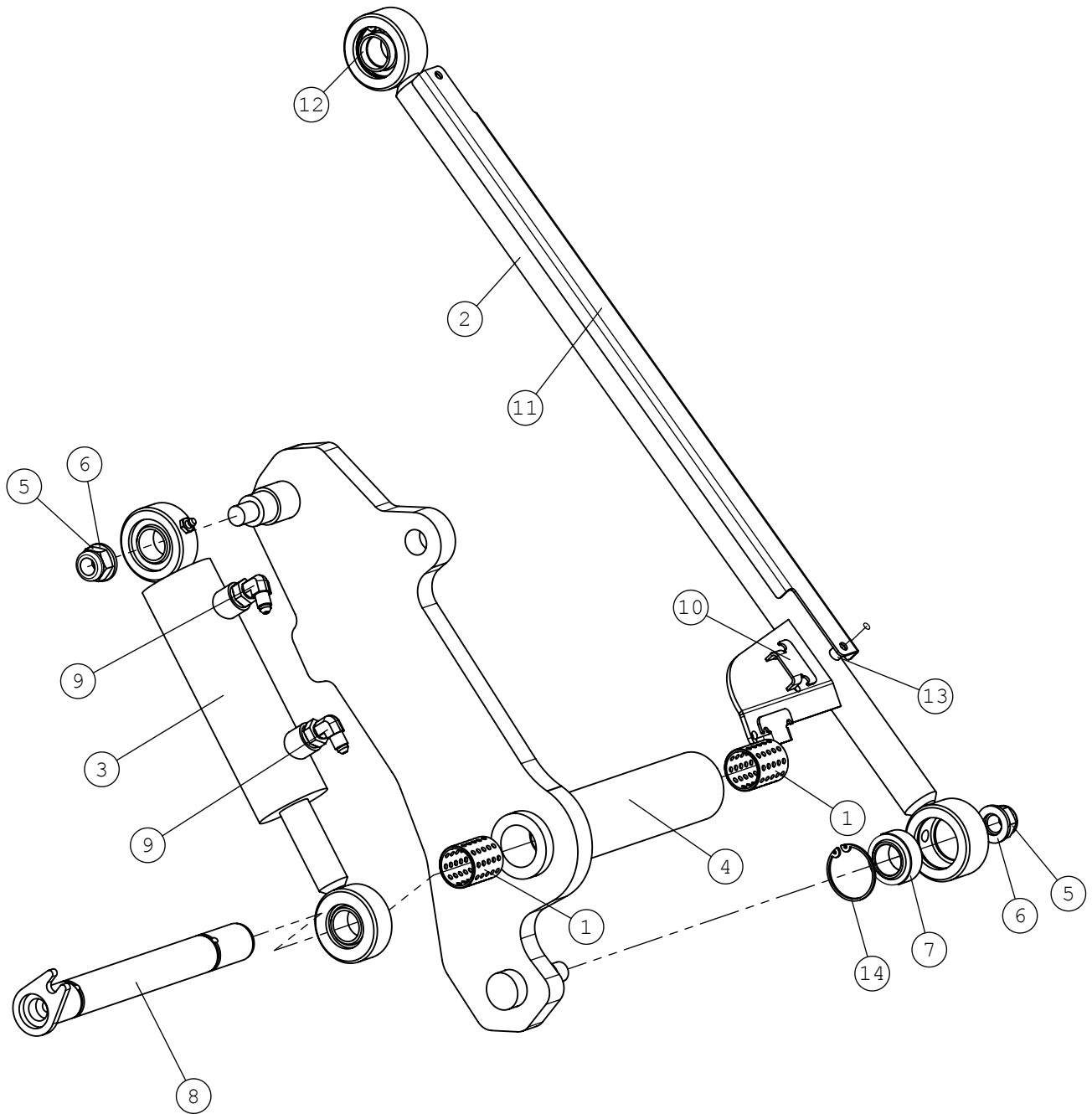
18.4.2017

A36640 NOSTOPUOMI KP, BOOM, ASSEMBLY, 200

NRO REF POS TEIL	OSAN NRO PART NO BESTÄLL NR BEST NR	KPL QTY ST ST	NIMITYS	DESCRIPTION	BENÄMNING	BEZEICHNUNG	SIVU PAGE SIDA SEITE
1	A36623	1	PUOMI HITS. KP	BOOM, 200 SERIES 2	LASTARARM, 200 SERIE	HUBARM, 200 SERIE 2	-
2	A36335	1	PIKAKIINNITYSLEVY,	ATTACHMENT COUPLING	REDSKAPSFÄSTE, 200 S	GERÄTEANBAUPLATTE, 2	-
3	A46397	1	PUOMINTAPPI	PIVOT PIN, BOOM	AXELTAPP, LASTARARM	GELENKBOLZEN, HUBARM	-
4	64586	2	LIUKULAAKERI BRM-80	SLIDE BEARING BRM-80	GLIDLAGER BRM-80 TFP	GLEITLAGER BRM-80 TF	-
6	72330	1	KUUSIOMUTTERI	HEXAGONAL NUT M16 NY	SEKKANTMUTTER M16 NY	SECHSKANTMUTTER M16	-
7	73461	1	ALUSLEVY M16	WASHER M16 18 DIN 1	BRICKA M16 18 DIN 1	UNTERLEGSCHIEBE M16	-
8	A44996	1	NOSTOSYLINTERI F50/F	HYDR. CYLINDER F50/2	HYDR. CYLINDER F50/2	HYDR. ZYLINDER F50/2	-
9	A46398	1	NOSTOSYLINTERINTAPPI	PIVOT PIN, LIFT CYLI	AXELTAPP, LYFTCYLIND	GELENKBOLZEN, HUBZYL	-
10	A46396	1	VAKAAJANTAPPI	PIVOT PIN, SELF LEVE	AXELTAPP, PARALLELFÖ	GELENKBOLZEN, PARALL	-
11	A47691	2	OHJAIN KP	GUIDE	FÄSTE	LEITSTÜCK	-
12	64138	2	PURISTUSJOUSI, DIN	COMPRESSION SPRIG DI	TILLHÅLLARFJÄDER DIN	DRUCKFEDER DIN 2098	-
13	A47688	2	VIRITYSTAPPI	LATCH PIN	ÅTDRAGNINGSTAPP	GRIFFBOLZEN	-
14	A47687	2	LUKITUSTAPPI F20	LOCKING PIN F20	LÅSTAPP F20	VERRIEGELUNGSBOLZEN	-
15	73661	2	JOUSISOKKA	SPRING PIN 5*30 DI	FJÄDERSPRINT 5*30	SICHERUNGSSPLINT 5*3	-
16	A46399	1	KAUHASYLINTERINTAPPI	PIVOT PIN 25*54 TILT	AXELTAPP 25*54 TILTC	BOLZEN 25*54 KIPPZYL	-
17	A46256	1	HYDR.LETKU L=2730 TY	HYDRAULIC HOSE L=273	HYDRAULSLANG L=2730	HYDR. SCHLAUCH L=273	-
18	64678	2	PERUSLIITIN	BASIC FITTING F40XS6	RAK KOPPLING F40XS6-	GERADE EINSCHR. VERS	-
19	A419747	1	HYDR. LETKU L=1450	HYDR. HOSE L=1450	HYDRAULSLANG L=145	HYDR. SCHLAUCH L=1	-
20	A420074	1	HYDR.LETKU L=1400	HYDR. HOSE L=1400	HYDRAULSLANG L=140	HYDR. SCHLAUCH L=1	-
21	A419748	1	HYDR. LETKU L=2900	HYDR. HOSE L=2850	HYDRAULSLANG L=2850	HYDR. SCHLAUCH L=28	-
22	74475	1	KUUSIOKOLORUUVI	HEXAGON. HEAD SCREW	SEKKANTHÅLSKRUV M 6*	INNENSECHSKANTSCHR.	-
23	A421456	1	VAKAAJA KP	BOOM SELF LEVELLING,	PARALLELFÖRING LAST	PARALLELFÜHRUNG HUBA	26

18.4.2017

A421456 VAKAAJA KP, BOOM SELF LEVELLING,



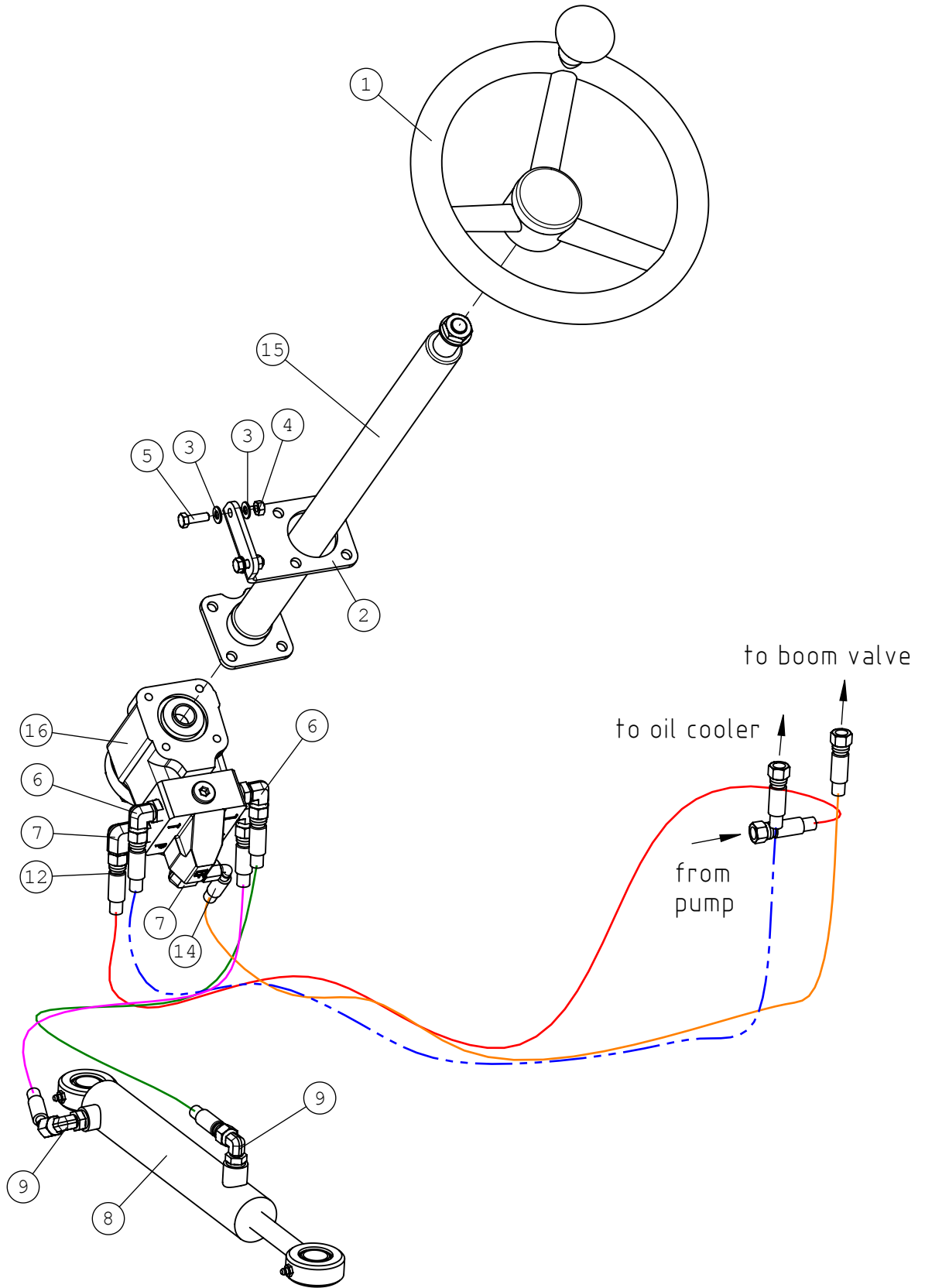
18.4.2017

A421456 VAKAAJA KP, BOOM SELF LEVELLING,

NRO REF POS TEIL	OSAN NRO PART NO BESTÄLL NR BEST NR	KPL QTY ST ST	NIMITYS	DESCRIPTION	BENÄMNING	BEZEICHNUNG	SIVU PAGE SIDA SEITE
1	64586	2	LIUKULAAKERI BRM-80	SLIDE BEARING BRM-80	GLIDLAGER BRM-80 TFP	GLEITLAGER BRM-80 TF	-
2	A45990	1	VAKAAJATANKO	LEVELLING BAR	PARALLELFÖRINGSSTÅNG	PARALLELFÜHRUNGSSTAN	-
3	A418067	1	HYDR. SYL F50/25	HYDRAULIC CYLINDER	HYDRAULCYLINDER F5	HYDRAULIKZYLINDER F	-
4	A419388	1	VAKAAJAKAPPALE	BRACKET, TILT CYL./S	FÄSTE, TILT CYLINDER/	PARALLELFÜHRUNGSTEIL	-
5	72330	2	KUUSIOMUTTERI	HEXAGONAL NUT M16 NY	SEKANTMUTTER M16 NY	SECHSKANTMUTTER M16	-
6	73461	2	ALUSLEVY M16	WASHER M16 18 DIN 1	BRICKA M16 18 DIN 1	UNTERLEGSCHIEBE M16	-
7	64769	2	NIVELLAAKERI	ARTICUL. BEARING GE2	LEDLAGER GE25ES F42/	GELENKLAGER GE25ES F	-
8	A419393	1	TILT-TAPPI	PIVOT PIN	LEDTAPP	GELENKBOLZEN	-
9	64687	2	KULMALIITIN 90 AST.	ELBOW FITTING 90° C4	VINKELKOPPLING 90° C	WINKEL-VERSCHRAUBUNG	-
10	A421177	2	LETKUNPIDIKE	HOSE BRACKET, 200 SE	SLANGFÄSTE, 200 SERI	SCHLAUCHHALTERUNG, 2	-
11	A421176	1	LETKUSUOJA	HOSE COVER, 200 SERI	SLANGSKYDD, 200 SERI	SCHLAUCHSCHUTZ, 200	-
12	A46472	1	VÄLIHOLKKI	BUSHING	DISTANSHOLK	ABSTANDHÜLSE	-
13	A46537	2	TUKIHOLKKI	SUPPORT BUSHING	STÖDHOLK	STÜTZHÜLSE	-
14	74705	2	SEEGERRENGAS	SEEGER RING J 42*1	SEEGER RING J 42*1	SEEGER RING J 42*1	-

18.4.2017

A419613 OHJAUSPYLVÄS KP,, STEERING COLUMN, ASS

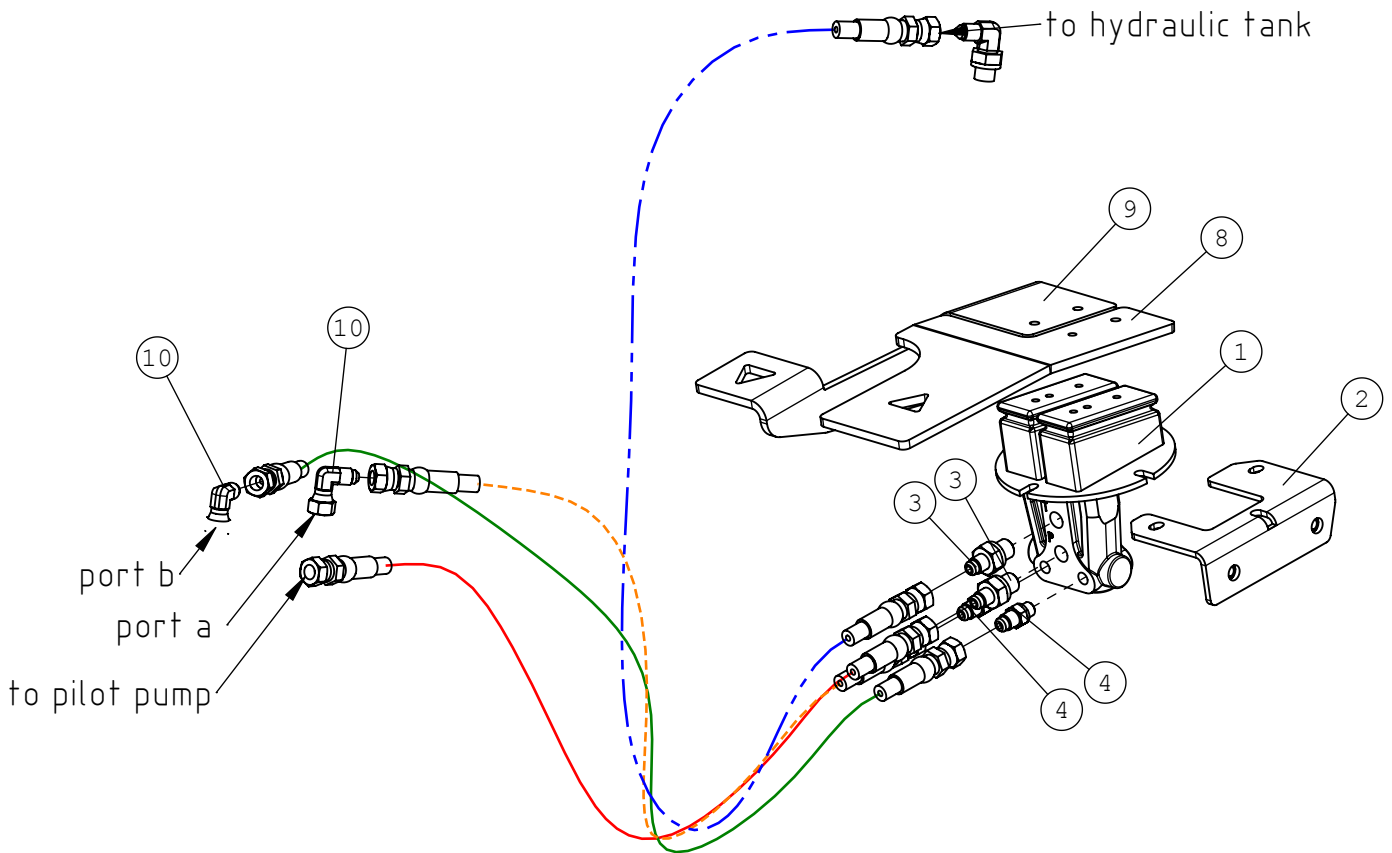


18.4.2017

A419613 OHJAUSPYLVÄS KP,, STEERING COLUMN, ASS

NRO REF POS TEIL	OSAN NRO PART NO BESTÄLL NR BEST NR	KPL QTY ST ST	NIMITYS	DESCRIPTION	BENÄMNING	BEZEICHNUNG	SIVU PAGE SIDA SEITE
1	65076	1	OHJAUSPYÖRÄ COBO F32	STEERING WHEEL "AVAN	RATT "AVANT" F320	LENKRAD "AVANT" F320	-
2	A419892	1	KANNAKE, ORBITROL	MOUNTING BRACKET, OR	FÄSTE, ORBITROL 200	AUFNAHME, LENKAGGREG	-
3	73122	4	ALUSLEVY M 8	WASHER M8 A8	BRICKA M8 A8,	UNTERLEGSCHIEBE M8	-
4	72319	2	KUUSIOMUTTERI ZN	HEXAGONAL NUT M8 DI	SEKKANTMUTTER M8 DIN	SECHSKANTMUTTER M8 D	-
5	72132	2	KUUSIORUUVI ZN	HEXAGONAL SCREW M 8	SEKKANTSKRUV M 8*2	SECHSKANTSCHRAUBE M8	-
6	64044	3	KULMALIITIN 90 AST	ELBOW FITTING 90 DE	VINKELKOPPLING 90 GR	WINKEL EINSCHR. C40X	-
7	64166	2	KULMALIITIN 90 AST.	ELBOW FITTING 90 DEG	VINKELKOPPLING 90 GR	WINKELVERSCHRÄUBUNG	-
8	A419757	1	HYDR. SYL F40/20	HYDR. CYLINDER F40/F	HYDRAULCYLINDER F40/	HYDR. ZYLINDER F40/F	-
9	64087	2	KULMALIITIN 90 AST.	ELBOW FITTING 90 DEG	VINKELKOPPLING 90 GR	WINKEL-VERSCHR. C40X	-
10	A46262	1	HYDR.LETKU L=510 1L	HYDRAULIC HOSE L=510	HYDRAULSLANG L=510 1	HYDR. SCHLAUCH L=510	-
11	A46263	1	HYDR.LETKU L=780 1LW	HYDRAULIC HOSE L=780	HYDRAULSLANG L=780 1	HYDR. SCHLAUCH L=780	-
12	A46264	1	HYDR.LETKU L=1160 1L	HYDRAULIC HOSE L=116	HYDRAULSLANG L=1160	HYDR. SCHLAUCH L=116	-
13	A419740	1	HYDR.LETKU L=1340	HYDR. HOSE L=1340	HYDRAULSLANG L=134	HYDR. SCHLAUCH L=1	-
14	A420036	1	HYDR.LETKU L=1400	HYDR. HOSE L=1400	HYDRAULSLANG L=140	HYDR. SCHLAUCH L=1	-

A36749 AJOPOLJIN KP, DRIVE PEDAL, ASSEMBL

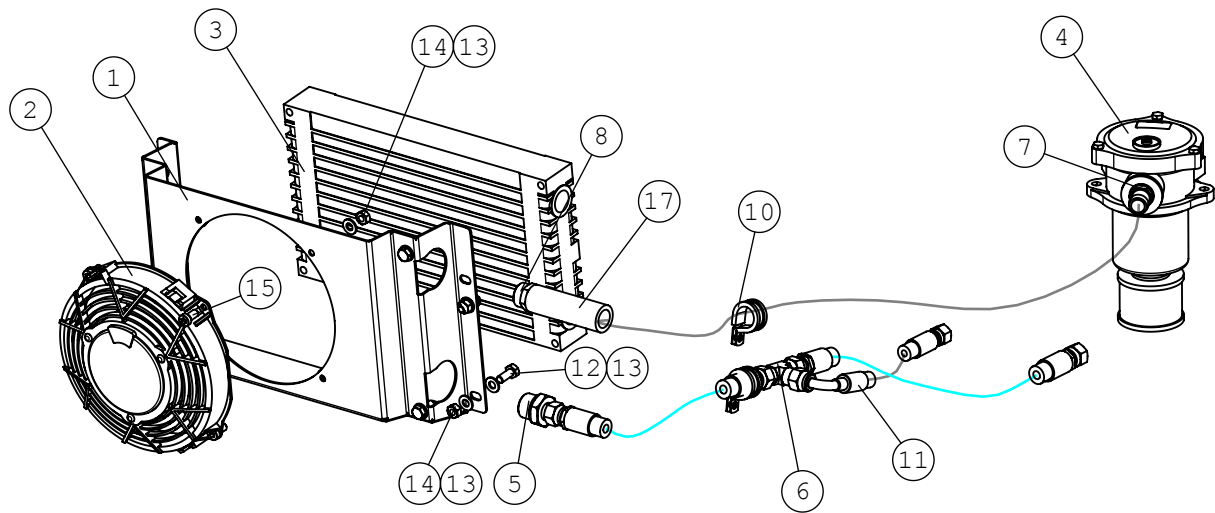


18.4.2017

A36749 AJOPOLJIN KP, DRIVE PEDAL, ASSEMBL

NRO REF POS TEIL	OSAN NRO PART NO BESTÄLL NR BEST NR	KPL QTY ST ST	NIMITYS	DESCRIPTION	BENÄMNING	BEZEICHNUNG	SIVU PAGE SIDA SEITE
1	64922	1	HYDR.POLJIN BONDIOLI	HYDR. PEDAL	HYDR. PEDAL BONDIOLI	HYDR. PEDAL BONDIOLI	-
2	A45662	1	AJOPOLKIMENKANNAKE	BRACKET, DRIVE PEDAL	FÄSTE, KÖRPEDAL	AUFNAHME, FAHRPEDAL	-
3	64678	2	PERUSLIITIN	BASIC FITTING F40XS6	RAK KOPPLING F40XS6-	GERADE EINSCHR. VERS	-
4	64793	2	PERUSLIITIN	BASIC FITTING F40XS6	RAK KOPPLING F40XS6-	GERADE EINSCHRAUBVER	-
5	A46260	2	HYDR.LETKU L=900 TY	HYDRAULIC HOSE L=900	HYDRAULSLANG L=900 T	HYDR. SCHLAUCH L=900	-
6	A47680	1	HYDR.LETKU L=810 TY	HYDRAULIC HOSE L=810	HYDRAULSLANG L=810	HYDR. SCHLAUCH L=810	-
7	A419730	1	HYDR.LETKU L=1250	HYDR. HOSE L=1250	HYDRAULSLANG L=125	HYDR. SCHLAUCH L=1	-
8	A419921	1	AJOPOLJIN, OIKEA	DRIVE PEDAL, RIGHT,	KÖRPEDAL, HÖGER, 200	FAHRPEDAL, RECHTS, 2	-
9	A420017	1	POLJIN, VASEN	DRIVE PEDAL, LEFT, 2	KÖRPEDAL, VÄNSTER, 2	FAHRPEDAL, LINKS, 20	-
10	64308	2	KULMALIITIN 90 AST	ELBOW FITTING 90 DEG	VINKELKOPPLING 90 GR	WINKELVERSCHRAUBUNG	-
11	64687	1	KULMALIITIN 90 AST.	ELBOW FITTING 90° C4	VINKELKOPPLING 90° C	WINKEL-VERSCHRAUBUNG	-

A419511 JÄÄHDYTYSYKSIKKÖ, HYDRAULIC OIL COOLER



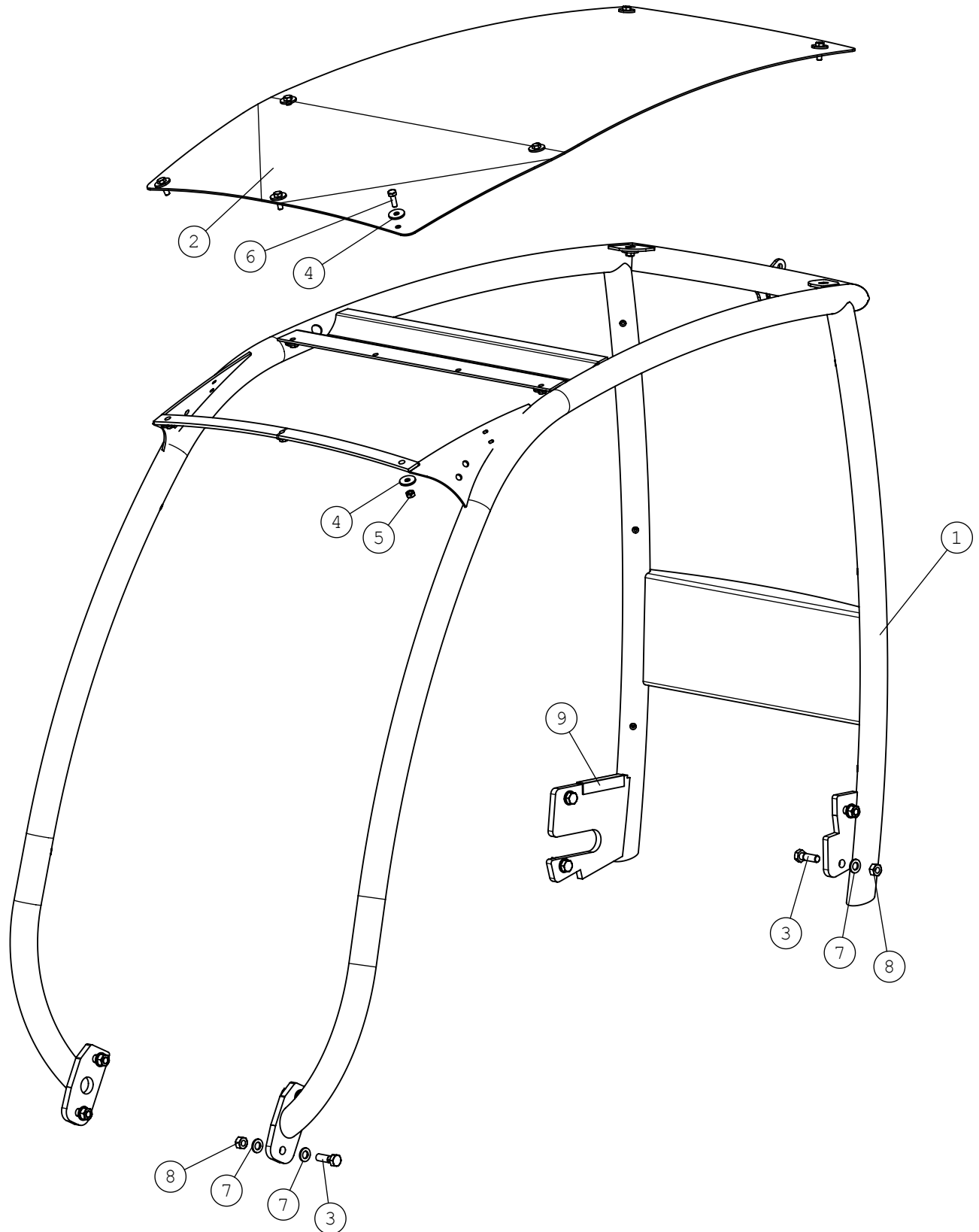
18.4.2017

A419511 JÄÄHDYTYSYKSIKKÖ, HYDRAULIC OIL COOLER

NRO REF POS TEIL	OSAN NRO PART NO BESTÄLL NR BEST NR	KPL QTY ST ST	NIMITYS	DESCRIPTION	BENÄMNING	BEZEICHNUNG	SIVU PAGE SIDA SEITE
1	A419123	1	JÄÄHD. KENNON	HOUSING, HYDR. OIL C	KÄPA, HYDRAULOLJEKYL	GEHÄUSE, HYDR. ÖLKÜH	-
2	64778	1	JÄÄHDYTYSPUHALLIN	FAN SPAL VA14-AP11/C	FLÄKT SPAL VA14-AP11	LÜFTER SPAL VA14-AP1	-
3	64939	1	ÖLJYNJÄÄHDYTINKENNO	OIL COOLER CELL ASA	OLJEKYLARECELL ASA 3	ÖLKÜHLER ASA 350*205	-
5	64544	1	PERUSLIITIN	BASIC FITTING F40XS1	RAK KOPPLING F40XS12	GERADE EINSCHR. F40X	-
6	64200	1	T-LIITIN	T FITTING JTXS12	T KOPPLING JTXS12	T VERSCHRAUBUNG JTXS	-
7	64110	1	LETUKUKARA	HOSE BARB R1/2"UK -	SLANGNIPPEL R1/2"UK	SCHLAUCHTÜLLE R1/2"U	-
8	64915	1	LETUKUKARA	HOSE BARB R3/4"UK -	SLANGNIPPEL R3/4"UK	SCHLAUCHTÜLLE R3/4"U	-
9	A419744	1	HYDR. LETKU L=370	HYDR. HOSE L=370	HYDRAULSLANG L=37	HYDR. SCHLAUCH L=37	-
10	74573	2	PUTKENKANNATIN	PIPE CLAMP F25 MM	RÖRKLÄMMA F25 MM	ROHRKLEMME F25 MM	-
11	A420488	1	HYDR. LETKU L=240	HYDR. HOSE L=240	HYDRAULSLANG L=240	HYDR. SCHLAUCH L=24	-
12	72130	8	KUUSIORUUVI ZN	HEXAGONAL SCREW M8*2	SEKKANTSKRUV M8*20 D	SECHSKANTSCHRAUBE M	-
13	73122	16	ALUSLEVY M 8	WASHER M8 A8	BRICKA M8 A8,	UNTERLEGSCHLEIBE M8	-
14	72319	8	KUUSIOMUTTERI ZN	HEXAGONAL NUT M8 DI	SEKKANTMUTTER M8 DIN	SECHSKANTMUTTER M8 D	-
15	74480	4	KUUSIOKOLORUUVI	HEXAGON. HEAD SCREW	SEKKANTHÅLSKRUV M 8*	INNENSECHSKANTSCHR.	-
16	A422103	1	HYDR.LETKU L=350	HYDR. HOSE L=350	HYDRAULSLANG L=350	HYDR. SCHLAUCH L=350	-
17	A422824	1	PALUULETKU L=940/				-

18.4.2017

A36653 TURVAKAARI, KOKOON, ROPS + FOPS, ASSEMBL



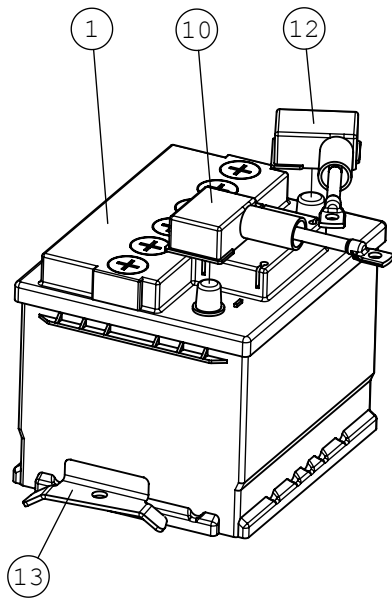
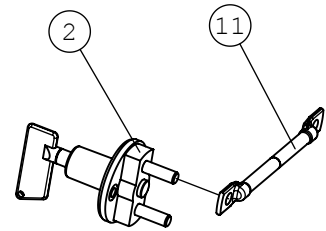
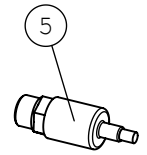
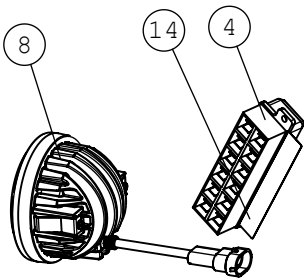
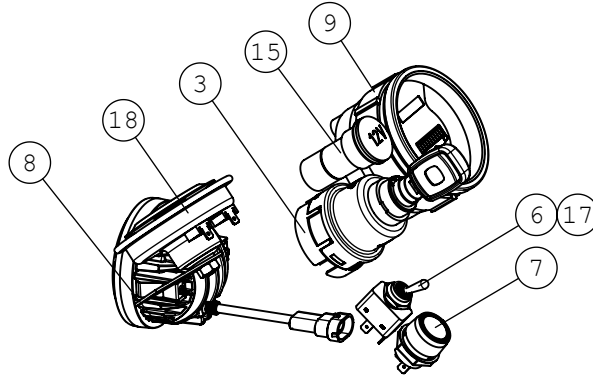
18.4.2017

A36653 TURVAKAARI, KOKOON, ROPS + FOPS, ASSEMBL

NRO REF POS TEIL	OSAN NRO PART NO BESTÄLL NR BEST NR	KPL QTY ST ST	NIMITYS	DESCRIPTION	BENÄMNING	BEZEICHNUNG	SIVU PAGE SIDA SEITE
1	A21671	1	TURVAKAARI	ROPS FRAME, 200 SERI	ROPS BYGEL, 200 SERI	ROPS ÜBERROLLBÜGEL,	-
2	A419873	1	FOPS -KATTO LEVEL I,	FOPS CANOPY, 200 SER	FOPS TAK, 200 SERIE	FOPS DACH, 200 SERIE	-
3	73322	8	KUUSIORUUVI ZN	HEXAGONAL SCREW M12*	SEKKANTSKRUV M12*40	SECHSKANTSCHRAUBE M1	-
4	71685	14	ALUSLEVY M 8	WASHER M 8 DIN 440	BRICKA M 8 DIN 440	UNTERLEGSCHIEBE M 8	-
5	72319	7	KUUSIOMUTTERI ZN	HEXAGONAL NUT M8 DI	SEKKANTMUTTER M8 DIN	SECHSKANTMUTTER M8 D	-
6	72132	7	KUUSIORUUVI ZN	HEXAGONAL SCREW M 8	SEKKANTSKRUV M 8*2	SECHSKANTSCHRAUBE M8	-
7	73356	16	ALUSLEVY M12	WASHER M12 DIN126 ZN	BRICKA M12 DIN 126 Z	UNTERLEGSCHIEBE M12	-
8	72323	8	KUUSIOMUTTERI	HEXAGONAL NUT M12 D	SEKKANTMUTTER M12 D	SECHSKANTMUTTER M12	-
9	A422102	1	REUNANAUHA L=100	FINISHING STRIP L=1	KANTBAND L=100	KANTENSCHONER L=100	-

18.4.2017

A21677 SÄHKÖKOMPONENTIT,, ELECTRIC COMPONENTS,

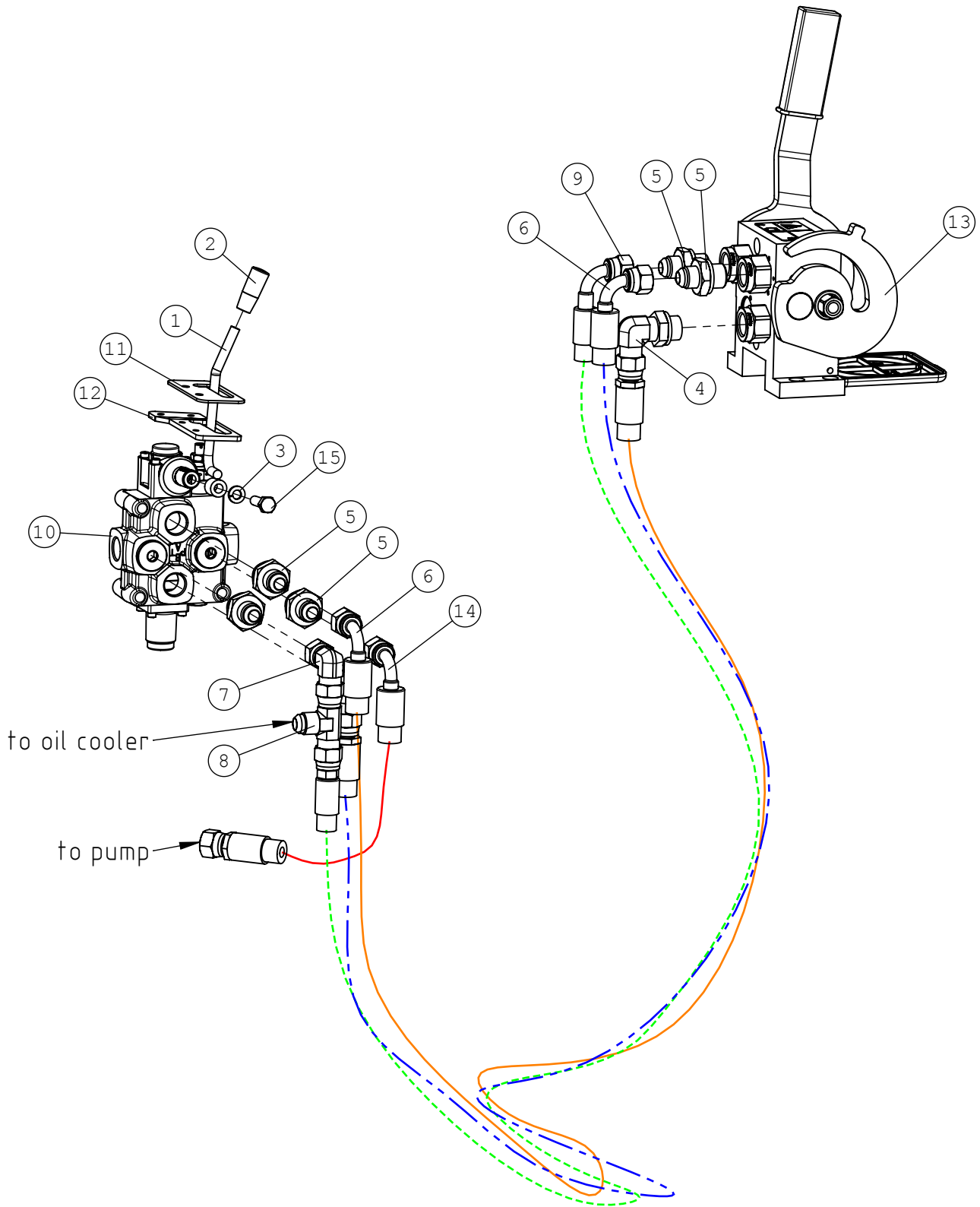


18.4.2017

A21677 SÄHKÖKOMPONENTIT , , ELECTRIC COMPONENTS ,

NRO REF POS TEIL	OSAN NRO PART NO BESTÄLL NR BEST NR	KPL QTY ST ST	NIMITYS	DESCRIPTION	BENÄMNING	BEZEICHNUNG	SIVU PAGE SIDA SEITE
1	64199	1	KÄYNNISTYSAKKU 12V	BATTERY 12V 48AH	BATTERI 12V 48AH	BATTERIE 12V 48AH	-
2	64141	1	PÄÄVIRTAKYTKIN	BATTERY DISCONNECT S	HUVUDSTRÖMBRYTARE C-	HAUPTSCHALTER C-1802	-
3	66156	1	VIRTUALUKKO AVANT	IGNITION SWITCH 12	TÄNDNINGSLÄS 12V/	ZÜNDSCHLOSS 12V/3	-
4	64943	1	SULAKEPESÄ, 6 SULAK	FUSE BOX, FOR 6 FUSE	SÄKRINGSBOX, FÖR 6 S	SICHERUNGSDOSE, FÜR	-
5	64096	1	TERMOSTAATTIKYTKIN T	THERMOSTATIC SWITCH	TERMOSTAT 60 GRADER,	THERMOSTATSCHALTER H	-
6	64602	1	VIPUKYTKIN B067AP 2	ROCKER SWITCH B067AP	VIPPBRYTARE B067AP,	WIPPSCHALTER B067AP,	-
7	64074	1	PAINOKYTKIN, F22,5	PUSH BUTTON F22,5 SI	TRYCKKNAPP F22,5 SIG	DRUCKKNOPF F22,5 HUP	-
8	66266	2	TYÖVALAISIN COBO	WORK LIGHT LED 1000	ARBETSLJUS LED 100	ARBEITSSCHEINWERFER	-
9	66217	1	POLTTOAINE/TUNTIMITT	FUEL GAUGE/HOUR METE	BRÜNSLEMÖTARE/TIMRÖK	KRAFTSTOFFANZEIGE/ST	-
10	A420109	1	KAAPELI,AKKU, MUSTA	CABLE, BATTERY L=630	KABEL, BATTERI L=630	KABEL, BATTERIE L=63	-
11	A420110	1	KAAPELI,AKKU, MUSTA	CABLE, BATTERY L=400	KABEL, BATTERI L=400	KABEL, BATTERIE L=40	-
12	A420111	1	KAAPELI,AKKU, PUNAI	CABLE, BATTERY L=500	KABEL, BATTERI L=500	KABEL, BATTERIE L=50	-
13	A419254	1	AKUN KIINNIKE	BRACKET, BATTERY, 20	FÜSTE, BATTERI, 200	AUFNAHME, BATTERIE,	-
14	A420502	1	TARRA, SULAKERASIA	DECAL, FUSE BOX, 200	DEKAL, SÜKRINGSASK	AUFKLEBER SICHERUNGS	-
15	66232	1	PISTORASIA COBO	SOCKET 12 VOLT	UTTAG 12V	STECKDOSE 12 VOLT	-
16	A21685	1	JOHTOSARJA AVANT	WIRE HARNESS, 200 SE	KABELHÜRVA, 200 SERI	KABELBAUM, 200 SERIE	-
17	64603	1	KUMISUOJUS V-22 VIPU	RUBBER COVER V-22, R	GUMMISKYDD V-22, VIP	SCHUTZGUMMI V-22, WI	-
18	64157	1	ÜÜNIMERKKI 12 V DC	SIGNAL HORN COMPLETE	SIGNALHORN KOMPLETT	HUPE KOMPLETT	-

A36724 VENTTIILI KP,, CONTROL VALVE, AUX H

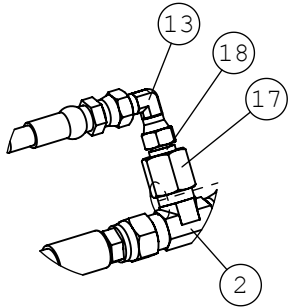


18.4.2017

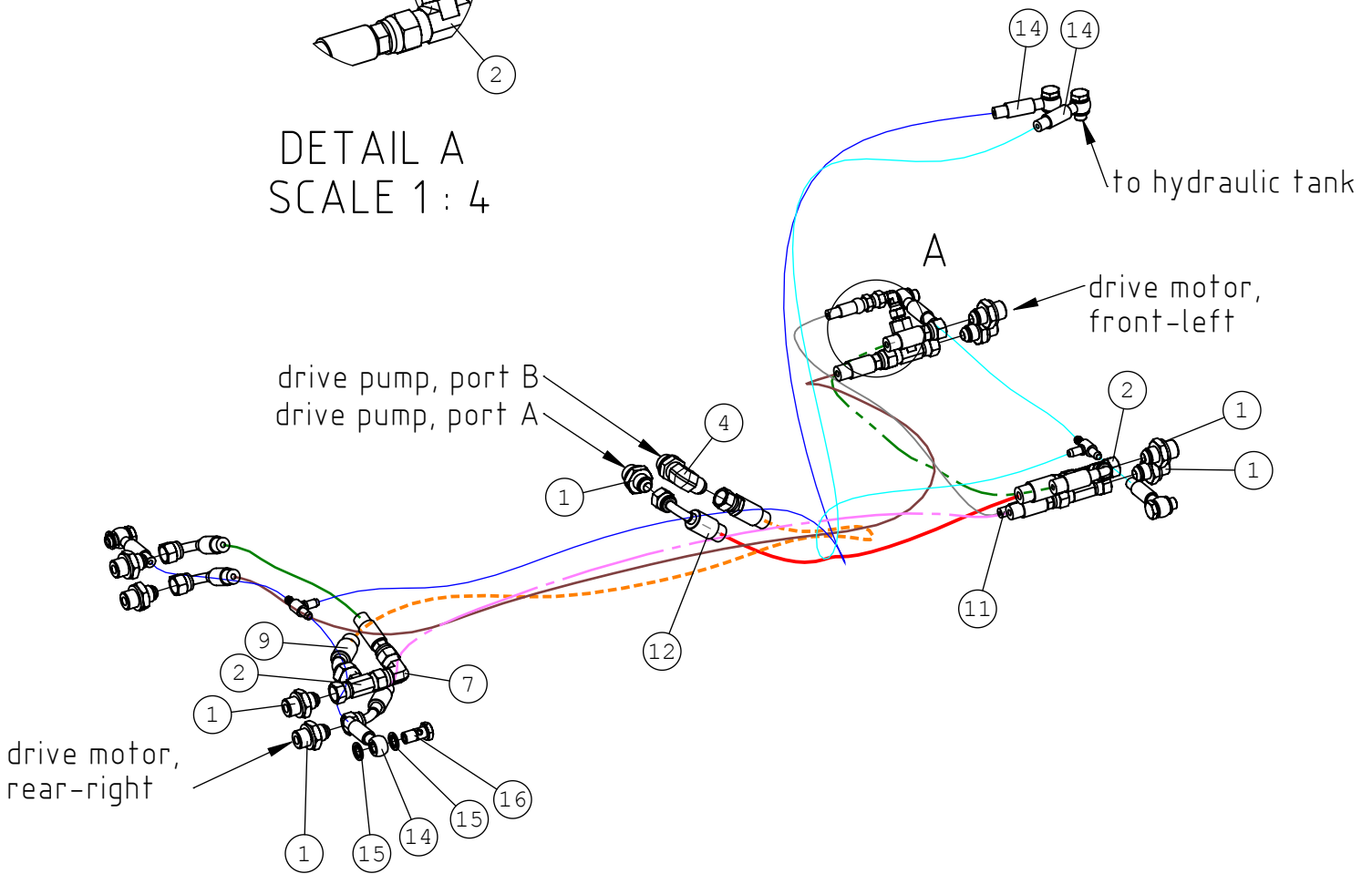
A36724 VENTTIILI KP, , CONTROL VALVE, AUX H

NRO REF POS TEIL	OSAN NRO PART NO BESTÄLL NR BEST NR	KPL QTY ST ST	NIMITYS	DESCRIPTION	BENÄMNING	BEZEICHNUNG	SIVU PAGE SIDA SEITE
1	A419887	1	VIPU KP,	CONTROL LEVER AUX. H	REGLAGE YTTRE HYDRAU	BEDIENHEBEL ZUSATZHY	-
2	74761	1	NUPPI HYDR.VIPUUN	KNOB, CONTROL LEVER	KNOPP, REGLAGE	KNOPF, BEDIENHEBEL	-
3	73962	1	ALUSLEVY M 8	WASHER M 8 DIN 127	BRICKA M 8 DIN 127	UNTERLEGSCHLEIBE M 8	-
4	64045	2	KULMALIITIN 90 AST	ELBOW FITTING 90 DE	VINKELKOPPLING 90 G	WINKEL EINSCHRAUBVER	-
5	64058	5	PERUSLIITIN	BASIC FITTING F40XS1	RAK KOPPLING F40XS12	GERADE EINSCHRAUBVER	-
6	A420052	2	HYDR. LETKU L=2000	HYDR. HOSE L=2000	HYDRAULSLANG L=200	HYDR. SCHLAUCH L=2	-
7	64134	1	KULMALIITIN 90 AST	ELBOW FITTING 90 DEG	VINKELKOPPLING 90 GR	WINKEL-VERSCHR. 90 G	-
8	64050	1	L-LIITINRUNKO	L-FITTING BODY R6XS1	L-KOPPLINGSHUS R6	L-VERSCHRAUBUNG R6XS	-
9	A420054	1	HYDR. LETKU L=2000	HYDR. HOSE L=2000	HYDRAULSLANG L=200	HYDR. SCHLAUCH L=2	-
10	66228	1	SUUNTAV. Q45-F1SN200	DIRECTIONAL VALVE Q4	RIKTNINGSVENTIL Q45-	STEUERGERÄT Q45-, 2	-
11	A420416	1	LUKITUSHAHLO	LOCKING PLATE, CONTR	LÅSPLOTTA, REGLAGE	VERRIEGELUNGSKULISSE	-
12	A420422	1	LUKITUSLEVYN VASTA	COUNTER PLATE, LOCKI	KONTERPLATTA, LÅSPLA	KONTERPLATTE, VERRIE	-
13	66230	1	PIKALIITINRYHMÄ 3P5	MULTI CONNECTOR, ON	FLERSNABBKOPPLING, L	MULTIKUPPLUNG, LADER	-
14	A411636	1	HYDR.LETKU L=350	HYDR. HOSE L=350	HYDRAULSLANG L=350	HYDR. SCHLAUCH L=350	-
15	72133	1	KUUSIORUUVI ZN	HEXAGONAL SCREW M8*3	SEKKANTSKRUV M8*30 D	SECHSKANTSCHRAUBE M	-

A36691 AJONLETKUTUS, HYDR. HOSES, DRIVE C



DETAIL A
SCALE 1 : 4



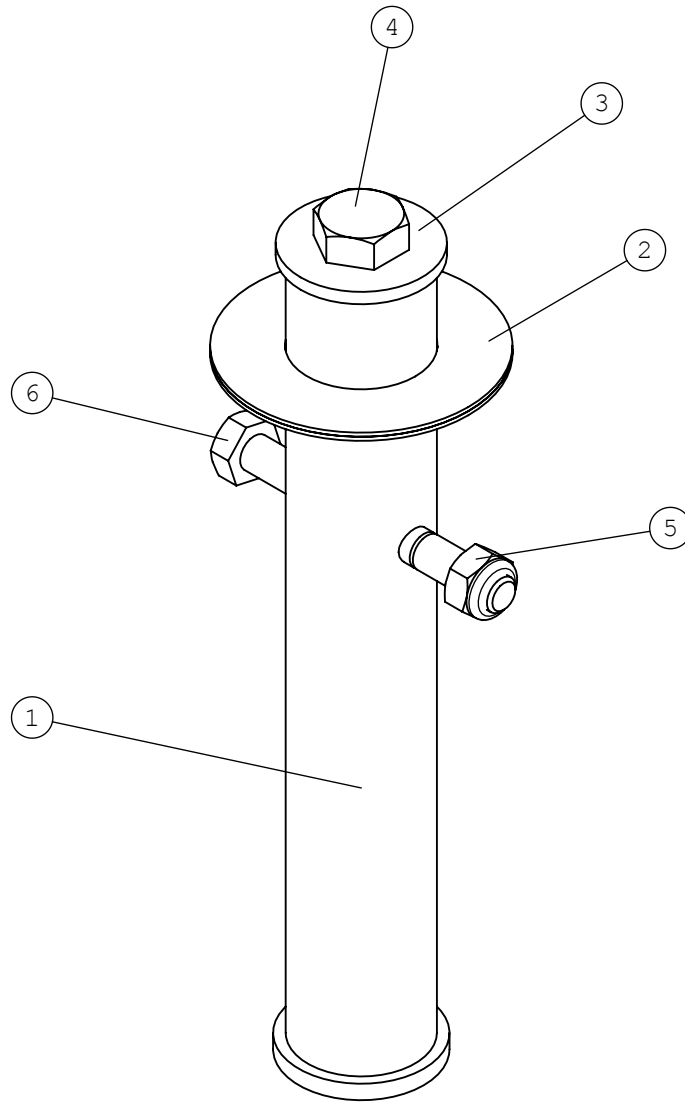
18.4.2017

A36691 AJONLETKUTUS, HYDR. HOSES, DRIVE C

NRO REF POS TEIL	OSAN NRO PART NO BESTÄLL NR BEST NR	KPL QTY ST ST	NIMITYS	DESCRIPTION	BENÄMNING	BEZEICHNUNG	SIVU PAGE SIDA SEITE
1	64058	9	PERUSLIITIN	BASIC FITTING F40XS1	RAK KOPPLING F40XS12	GERADE EINSCHRAUBVER	-
2	64050	4	L-LIITINRUNKO	L-FITTING BODY R6XS1	L-KOPPLINGSHUS R6	L-VERSCHRAUBUNG R6XS	-
3	A419750	1	HYDR. LETKU L=590	HYDR. HOSE L=590	HYDRAULSLANG L=59	HYDR. SCHLAUCH L=59	-
4	64045	1	KULMALIITIN 90 AST	ELBOW FITTING 90 DE	VINKELKOPPLING 90 G	WINKEL EINSCHRAUBVER	-
5	A419751	1	HYDR. LETKU L=1050	HYDR. HOSE L=1050	HYDRAULSLANG L=10	HYDR. SCHLAUCH L=10	-
6	A419749	1	HYDR. LETKU L=405	HYDR. HOSE L=405	HYDRAULSLANG L=40	HYDR. SCHLAUCH L=40	-
7	64134	1	KULMALIITIN 90 AST	ELBOW FITTING 90 DEG	VINKELKOPPLING 90 GR	WINKEL-VERSCHR. 90 G	-
8	A419752	1	HYDR. LETKU L=1450	HYDR. HOSE L=1450	HYDRAULSLANG L=14	HYDR. SCHLAUCH L=14	-
9	A46246	1	HYDR.LETKU L=1200 2L	HYDRAULIC HOSE L=120	HYDRAULSLANG L=1200	HYDR. SCHLAUCH L=120	-
10	64711	1	SUPISTIN	REDUCER FITTING TRTX	REDUCERINGSNIPPEL TR	REDUZIERVERSCHRAUBUN	-
11	A420021	1	HYDR. LETKU L=570	HYDR. HOSE L=570	HYDRAULSLANG L=57	HYDR. SCHLAUCH L=57	-
12	A420032	1	HYDR. LETKU L=770	HYDR. HOSE L=770	HYDRAULSLANG L=77	HYDR. SCHLAUCH L=77	-
13	64308	1	KULMALIITIN 90 AST	ELBOW FITTING 90 DEG	VINKELKOPPLING 90 GR	WINKELVERSCHRAUBUNG	-
14	A420370	1	VUOTOLINJA KP,	DRAIN HOSE, DRIVE MO	LÄCKLINJE HYDR. MOTO	LECKÖLEITUNG, HYDR.	-
15	73757	12	USIT-TIIVISTE R1/4"	USIT COMPRESSION R1/	USIT TÄTNING R1/4"	USIT DICHTUNG R1/4"	-
16	64557	6	BANJOLIITIN	BANJO BOLT R 1/4"	BANJOBULT R 1/4"	BANJOBOLZEN R 1/4"	-
17	64052	1	KIRISTYSMUTTERI	BINDING NUT BTXS12	SPÄNNMUTTER BTXS12	REDUZIERVERSCHRAUBUN	-
18	A420426	1	KURISTINNIPPA 0,8MM	FLOW RESTRICTOR 1.0M	REDUCERINGSNIPPEL 1.	REDUZIERNIPPEL 1.0M	-

18.4.2017

A420375 RUNKOJEN LIITOSTARVI, PIVOT PIN WITH PARTS



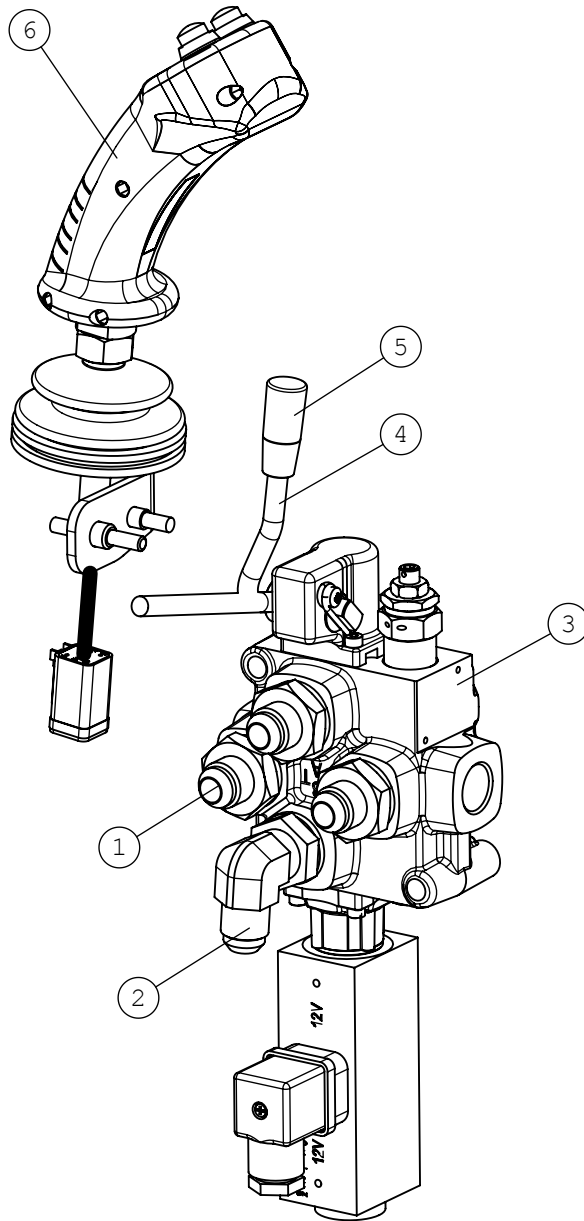
18.4.2017

A420375 RUNKOJEN LIITOSTARVI, PIVOT PIN WITH PARTS

NRO REF POS TEIL	OSAN NRO PART NO BESTÄLL NR BEST NR	KPL QTY ST ST	NIMITYS	DESCRIPTION	BENÄMNING	BEZEICHNUNG	SIVU PAGE SIDA SEITE
1	A45787	1	NIVELTAPPI	PIVOT PIN	AXELTAPP	GELENKBOLZEN	-
2	A410114	2	SOVITUSPRIKKA S=1MM	SPACER S=1MM	DISTANSSKIVA S=1MM	DISTANZSCHEIBE S=1MM	-
3	73018	1	ALUSLEVY M10	WASHER M10 DIN 440 Z	BRICKA M10 DIN 440 Z	UNTERLEGSCHIEBE M10	-
4	73040	1	KUUSIORUUVI ZN	HEXAGONAL SCREW M10*	SEKKANTSKRUV M10*20	SECHSKANTSCHRAUBE M1	-
5	72320	1	KUUSIOMUTTERI ZN	NUT M8 NYLOC DIN 98	SEKKANTMUTTER M8 NY	SECHSKANTMUTTER M 8	-
6	72141	1	KUUSIORUUVI ZN	HEXAGONAL SCREW M8*7	SEKKANTSKRUV M8*70 D	SECHSKANTSCHRAUBE M	-

18.4.2017

A36785 VENTTIILI KP,, JOYSTICK 6 FUNCTION,



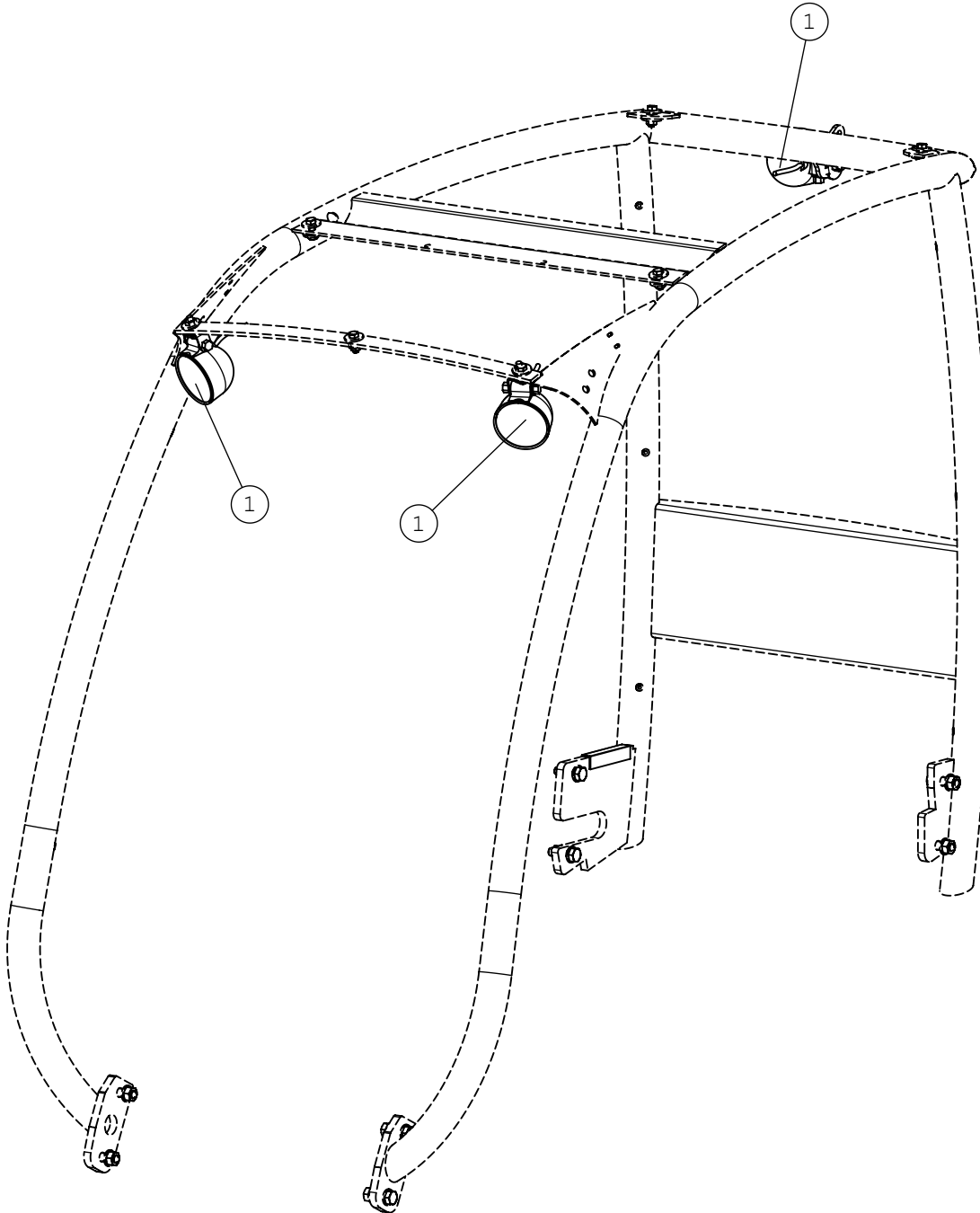
18.4.2017

A36785 VENTTIILI KP, , JOYSTICK 6 FUNCTION,

NRO REF POS TEIL	OSAN NRO PART NO BESTÄLL NR BEST NR	KPL QTY ST ST	NIMITYS	DESCRIPTION	BENÄMNING	BEZEICHNUNG	SIVU PAGE SIDA SEITE
1	64058	3	PERUSLIITIN	BASIC FITTING F40XS1	RAK KOPPLING F40XS12	GERADE EINSCHRAUBVER	-
2	64045	1	KULMALIITIN 90 AST	ELBOW FITTING 90 DE	VINKELKOPPLING 90 G	WINKEL EINSCHRAUBVER	-
3	66229	1	SUUNTAV Q45-F1SN200-	DIRECTIONAL VALVE Q4	RIKTNINGSVENTIL Q45	STEUERGERÄT Q45-F1S	-
4	A420134	1	VIPU, ULOSOTTO	CONTROL LEVER AUX. H	REGLAGE YTTRE HYDRAU	BEDIENHEBEL ZUSATZHY	-
5	74761	1	NUPPI HYDR.VIPUUN	KNOB, CONTROL LEVER	KNOPP, REGLAGE	KNOPF, BEDIENHEBEL	-
6	A36854	1	JOYSTICK KP, 2 NAP	JOYSTICK HANDLE 6-FU	JOYSTICK HANDTAG 6-F	JOYSTICK GRIFF 6-FAC	-

18.4.2017

A36866 TYÖVALOSARJA LED, WORK LIGHT KIT LED 7



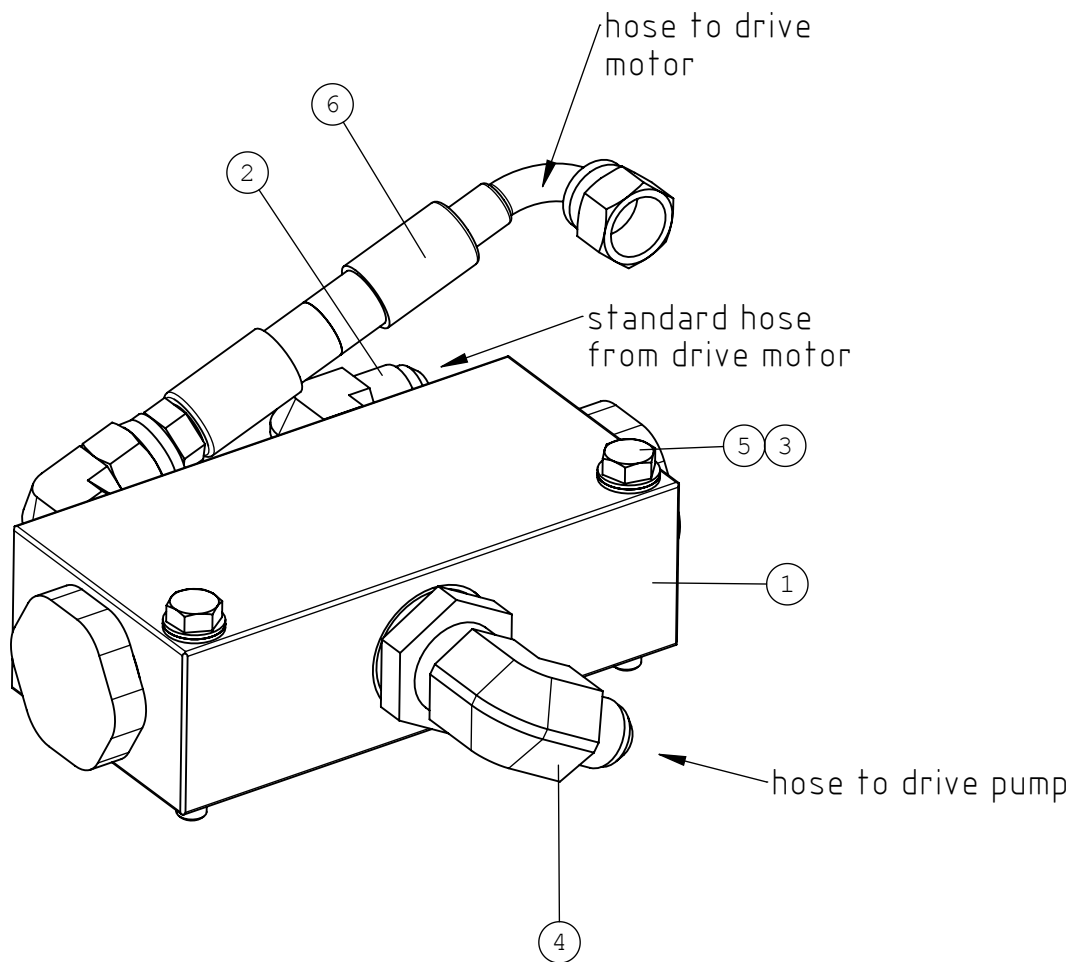
18.4.2017

A36866 TYÖVALOSARJA LED, WORK LIGHT KIT LED 7

NRO REF POS TEIL	OSAN NRO PART NO BESTÄLL NR BEST NR	KPL QTY ST ST	NIMITYS	DESCRIPTION	BENÄMNING	BEZEICHNUNG	SIVU PAGE SIDA SEITE
1	66068	3	TYÖVALAISIN COBO 05.	WORK LIGHT LED 700 L	ARBETSLJUS LED 700	ARBEITSSCHEINWERFE L	-
2	A36855	1	JOHTOSARJA, TYÖVALO	WIRE HARNESS WORK LI	KABELHÄRVA ARBETSLJU	KABELBAUM ARBETISLIC	-
3	73424	3	NIPPUSIDE MUSTA	CABLE TIE 375 MM P	BUNTBAND 375 MM PLT	KABELBINDER 375 MM	-

18.4.2017

A420142 LUISTONESTOVENTTIILI, ANTI SLIP VALVE ASSE



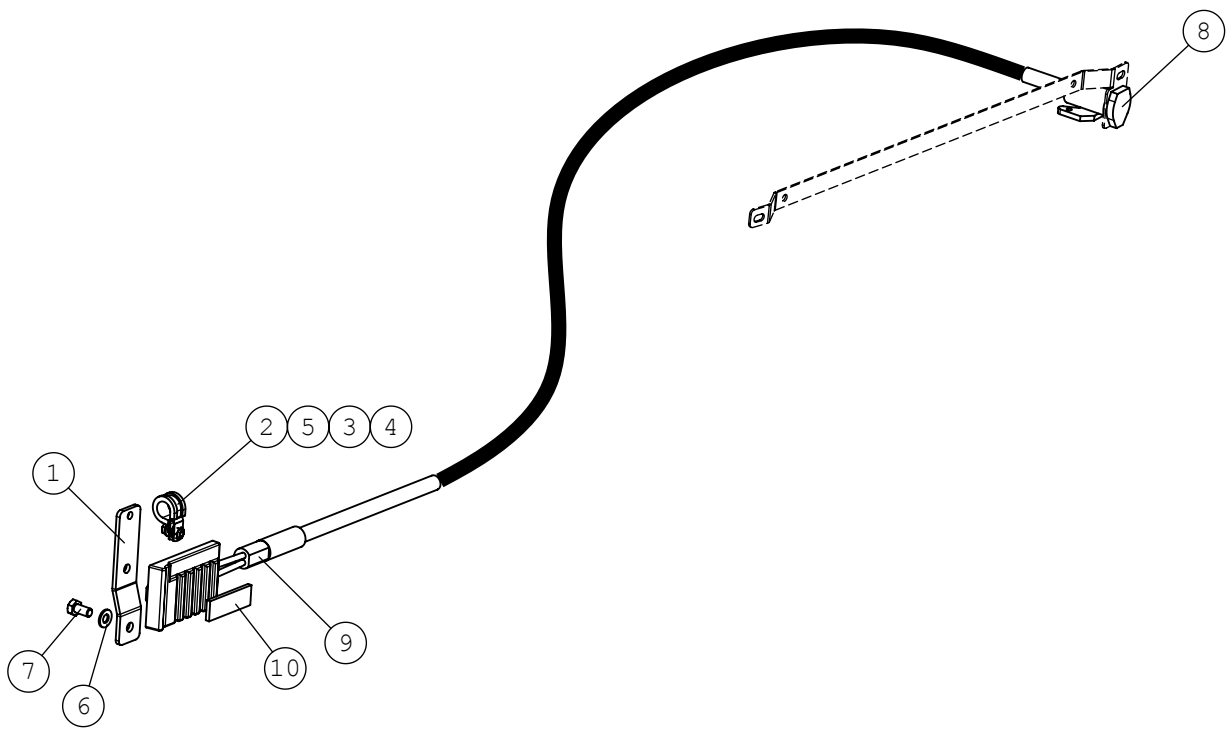
18.4.2017

A420142 LUISTONESTOVENTTIILI, ANTI SLIP VALVE ASSE

NRO REF POS TEIL	OSAN NRO PART NO BESTÄLL NR BEST NR	KPL QTY ST ST	NIMITYS	DESCRIPTION	BENÄMNING	BEZEICHNUNG	SIVU PAGE SIDA SEITE
1	A410193	1	VIRRRANJAKOVENTTIILI	FLOW DIVIDER VALVE F	FLÖDESREGLERINGSVENT	MENGENREGELVENTIL FD	-
2	64045	2	KULMALIITIN 90 AST	ELBOW FITTING 90 DE	VINKELKOPPLING 90 G	WINKEL EINSCHRAUBVER	-
3	63944	2	ALUSLEVYPARI M 8	WASHER, PAIR, NORD-L	BRICKA NORD-LOCK M8,	UNTERLEGSCHIEBE, PAA	-
4	64914	1	KULMALIITIN 90 AST.	ELBOW FITTING C40XS1	VINKELKOPPLING C40XS	WINKEL-VERSCHR. C40X	-
5	72139	2	KUUSIORUUVI ZN	HEXAGONAL SCREW M 8	SEKANTSKRUV M 8*6	SECHSKANTSCHRAUBE M	-
6	A46247	1	HYDR.LETKU L=570 2L	HYDRAULIC HOSE L=570	HYDRAULSLANG L=570 2	HYDR. SCHLAUCH L=570	-

18.4.2017

A420503 SÄTEILYLÄMMITIN KP, ENGINE PREHEATER, 20



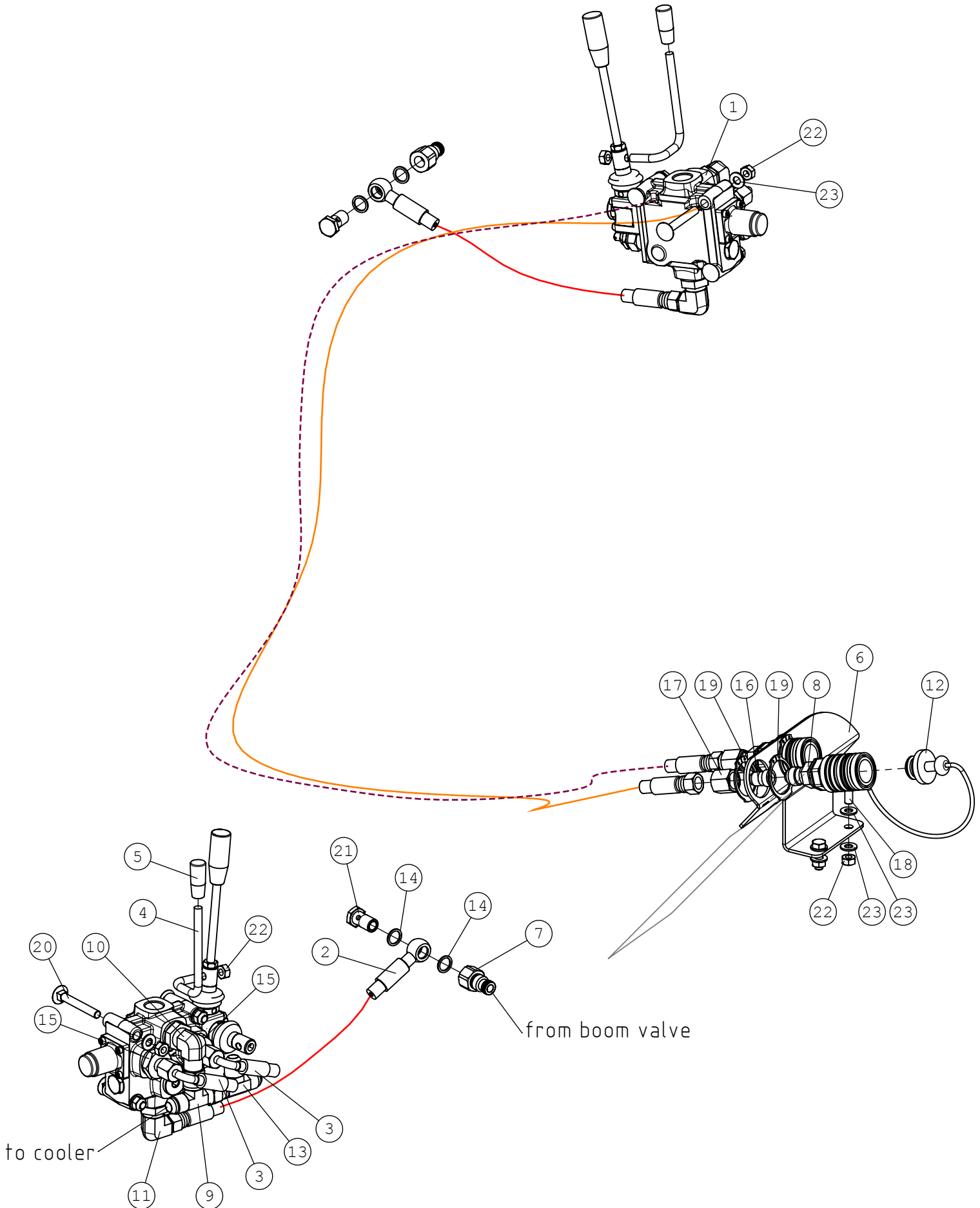
18.4.2017

A420503 SÄTEILYLÄMMITIN KP, ENGINE PREHEATER, 20

NRO REF POS TEIL	OSAN NRO PART NO BESTÄLL NR BEST NR	KPL QTY ST ST	NIMITYS	DESCRIPTION	BENÄMNING	BEZEICHNUNG	SIVU PAGE SIDA SEITE
1	A416687	1	KIINNITYSLEVY	MOUNTING PLATE, ENGI	FÄSTE, MOTORVÄRMARE	AUFNAHME, MOTORWÄRME	-
2	74571	1	PUTKENKANNATIN	PIPE CLAMP F16 MM	RÖRKLÄMMA F16 MM	ROHRSCHELLE F16 MM	-
3	72317	1	KUUSIOMUTTERI	HEXAGONAL NUT M6 DI	SEKKANTMUTTER M6	SECHSKANTMUTTER M 6	-
4	71680	2	ALUSLEVY M 6	WASHER M6 DIN 125	BRICKA M6 A6,4 DIN 1	UNTERLEGSCHLEIBE M6 A	-
5	72117	1	KUUSIORUUVI ZN	HEXAGONAL SCREW M6*1	SEKKANTSKRUV M6*16	SECHSKANTSCHRAUBE M6	-
6	73122	1	ALUSLEVY M 8	WASHER M8 A8	BRICKA M8 A8,	UNTERLEGSCHLEIBE M8	-
7	73039	1	KUUSIORUUVI ZN	HEXAGONAL SCREW M 8	SEKKANTSKRUV M 8*16	SECHSKANTSCHRAUBE M	-
8	64470	1	LOHKOLÄMM ASENNUSSAR	CONNECTING LEAD DEFA	LEDNING DEFA 460992	ANSCHLUSSKABEL DEFA	-
9	65794	1	LOHKOLÄMMITTIMEN VAS	ENGINE HEATER ELEMEN	MOTORVÄRMAREELEMENT	MOTORVORWÄRMER, WIDE	-
10	65809	1	DEFA 54013	HEAT SINK PASTE DEF	VÄRMELEDANDE PASTA	WÄRMELEITPASTE DEFA	-

18.4.2017

A36871 HYDRAULIIKAN TAKAULO, AUX. HYDR. REAR DOUB



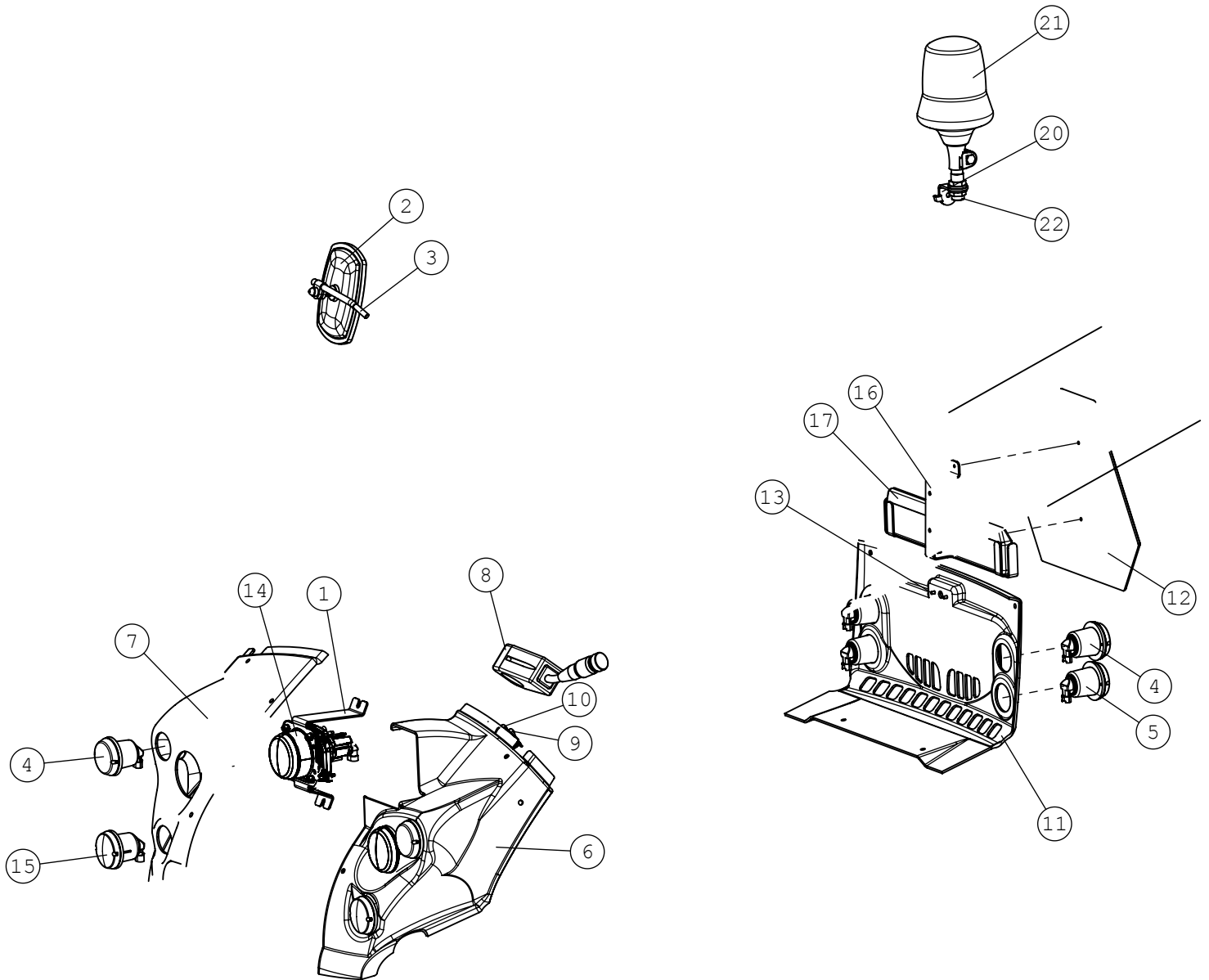
18.4.2017

A36871 HYDRAULIIKAN TAKAULO, AUX. HYDR. REAR DOUB

NRO REF POS TEIL	OSAN NRO PART NO BESTÄLL NR BEST NR	KPL QTY ST ST	NIMITYS	DESCRIPTION	BENÄMNING	BEZEICHNUNG	SIVU PAGE SIDA SEITE
1	66228	1	SUUNTAV. Q45-F1SN200	DIRECTIONAL VALVE Q4	RIKTNINGSVENTIL Q45-	STEUERGERÄT Q45-, 2	-
2	A420460	1	HYDR.LETKU L=370	HYDR. HOSE L=370	HYDRAULSLANG L=370	HYDR. SCHLAUCH L=370	-
3	A420501	2	HYDR.LETKU L=2100	HYDR. HOSE L=2100	HYDRAULSLANG L=2100	HYDR. SCHLAUCH L=210	-
4	A420456	1	VIPU, ULOSOTTO	CONTROL LEVER REAR A	REGLAGE HYDR. UTTAG	BEDIENHEBEL HECK-ZUS	-
5	74761	1	NUPPI HYDR.VIPUUN	KNOB, CONTROL LEVER	KNOPP, REGLAGE	KNOPF, BEDIENHEBEL	-
6	A419858	1	KANNAKE, TAKAULOS	BRACKET HOSES REAR H	FÄSTE HYDRAULSLANGAR	AUFNAHME SCHLÄUCHE H	-
7	A420571	1	SÄRJÄPORTTI BLB	FITTING BLB	KOPPLING BLB	VERSCHRAUBUNG BLB	-
8	64190	2	PIKALIITINRUNKO 1/2"	QUICK COUPLING PART	SNABBKOPPLINGSDEL 1/	SCHNELLKUPPLUNGSTEIL	-
9	64307	1	T-KIERRELIITINRUNKO	T FITTING BODY S6XS1	T-KOPPLINGSHUS S6XS1	T-VERSCHRAUBUNGSR. S	-
10	64045	1	KULMALIITIN 90 AST	ELBOW FITTING 90 DE	VINKELKOPPLING 90 G	WINKEL EINSCHRAUBVER	-
11	64166	1	KULMALIITIN 90 AST.	ELBOW FITTING 90 DEG	VINKELKOPPLING 90 GR	WINKELVERSCHRAUBUNG	-
12	65566	1	SUOJUS SININEN SPAV.	RUBBER PLUG BLUE 1/2	GUMMILOCK BLÅ 1/2",	GUMMI-STECKER BLAU 1	-
13	64050	1	L-LIITINRUNKO	L-FITTING BODY R6XS1	L-KOPPLINGSHUS R6	L-VERSCHRAUBUNG R6XS	-
14	74943	2	TIIVISTERENGAS	SEAL RING CU F18/14	TÄTNINGSRING CU F18/	DICHTRING CU F18/14*	-
15	64040	2	PERUSLIITIN	BASIC FITTING F40X	RAK KOPPLING F40XS	GERADE EINSCHR. F40X	-
16	64051	2	SUPISTIN	REDUCER FITTING TRTX	FÖRMINSKNINGSKOPPLIN	REDUZIERVERSCHRAUBUN	-
17	64052	2	KIRISTYSMUTTERI	BINDING NUT BTXS12	SPÄNNMUTTER BTXS12	REDUZIERVERSCHRAUBUN	-
18	72132	2	KUUSIORUUVI ZN	HEXAGONAL SCREW M 8	SEKANTSKRUV M 8*2	SECHSKANTSCHRAUBE M8	-
19	74769	4	SEEGERRENGAS	SEEGER RING A38	SEEGER RING A	SEEGER RING A38*	-
20	74912	3	LUKKORUUVI	CARRIAGE BOLT M8*6	VAGNSKRUV FYRKANT	SCHLOSSSCHRAUBE M8*6	-
21	66256	1	BANJOLIITIN AM8	BANJO BOLT M14*1,5	BANJOBULT M14*1,5	BANJO BOLZEN M14*1,	-
22	72319	6	KUUSIOMUTTERI ZN	HEXAGONAL NUT M8 DI	SEKANTMUTTER M8 DIN	SECHSKANTMUTTER M8 D	-
23	73122	7	ALUSLEVY M 8	WASHER M8 A8	BRICKA M8 A8,	UNTERLEGSCHIEBE M8	-

18.4.2017

A36773 TIELIIKENNEVARUSTUS, ROAD TRAFFIC KIT, 20



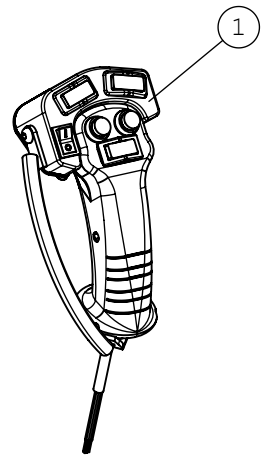
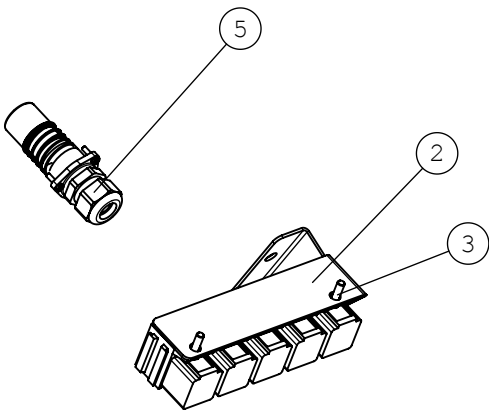
18.4.2017

A36773 TIELIIKENNEVARUSTUS, ROAD TRAFFIC KIT, 20

NRO REF POS TEIL	OSAN NRO PART NO BESTÄLL NR BEST NR	KPL QTY ST ST	NIMITYS	DESCRIPTION	BENÄMNING	BEZEICHNUNG	SIVU PAGE SIDA SEITE
1	A419110	2	KANNAKE, VALO	MOUNTING BRACKET, HEA	FÄSTE, STRÄLKASTARE	AUFNAHME, SCHEINWERF	-
2	64389	1	TAUSTAPEILI 79012474	MIRROR 185*135 MM	SPEGEL 185*135 MM E-	SPIEGEL 185*135 MM	-
3	A414165	1	PEILINKANNAKE	BRACKET, MIRROR, ROA	FÄSTE, SPEGEL, VÄGTR	AUFNAHME, SPIEGEL, K	-
4	64849	4	VILKKUVALAISIN	BLINKER	BLINKLJUS	BLINKER	-
5	65548	2	TAKAVALAISIN	TAIL LIGHT RED CO	BAKLJUS RÖD C	SCHLUSSLICHT ROT COB	-
6	A419138	1	SUOJA ,YLÄ	COVER PANEL LEFT, 20	SKYDDSPÅT VÄNSTER,	VERKLEIDUNG LINKS, 2	-
7	A418736	1	SUOJA ,YLÄ	COVER PANEL RIGHT, 2	SKYDDSPÅT HÖGER, 20	VERKLEIDUNG RECHTS 2	-
8	64851	1	VALO/VILKKUKYTKIN	LIGHTS/BLINKERS LEVE	LJUS/BLINKSPAK	LICHT/BLINKER HEBELS	-
9	65064	1	KYTKIN COBO	SWITCH, WARNING BLIN	BRYTARE, VARNINGSBLI	SCHALTER, WARNBLINKE	-
10	65065	1	KYTKIN COBO	SWITCH, BEACON	BRYTARE, ALARMBLINKL	SCHALTER, RUNDUMLEUC	-
11	A420211	1	SUOJA , TAKA	COVER PANEL REAR, 20	SKYDDSPÅT BAK, 200	VERKLEIDUNG HECK, 20	-
12	64733	1	HITAAN AJONEUVON KIL	SIGN, SLOW MOVING VE	SKYLT FÖR LÅNGSAMT F	WARNSCHILD FÜR LANGS	-
13	65200	1	REKISTERIKILVEN VALO	LICENSE PLATE LIGHT	NUMMERPLÅTSBELYSNING	NUMMERNSCHILDLEUCHTE	-
14	66270	2	AJOVALAISIN HELLA	HEADLAMP H7 200 SERI	STRÄLKASTARE H7 200	SCHEINWERFER H7 200	-
15	66271	2	PYSÄKÖINTIVALAISIN	PARKING LIGHT WHITE	PARKLJUS VIT 200 SER	PARKLICHT WEISS 200	-
16	A420723	1	KANNAKE, REKISTERIKI	BRACKET, LICENSE PLA	FÄSTE, NUMMERSKYLT&V	AUFNAHME, KENNZEICHE	-
17	65037	1	VAROITUSKOLMIO	WARNING TRIANGLE 422	VARNINGSTRIANGEL 422	WARNDREIECK 422*371	-
18	A36882	1	JOHTOSARJA / TIELIIK	WIRE HARNESS, ROAD T	KABELHÄRVA, VÄGTRAFI	KABELBAUM, KOMMUNALS	-
19	A36855	1	JOHTOSARJA, TYÖVALO	WIRE HARNESS WORK LI	KABELHÄRVA ARBETSLJU	KABELBAUM ARBETISLIC	-
20	A412068	1	MAJAKANKANNAKE	BRACKET, BEACON, CAB	FÄSTE, VARNINGSFYR,	HALTERUNG, RUNDUMLEU	-
21	64978	1	MAJAKKA COBO	BEACON 12VDC	VARNINGSFYR 12VDC	RUNDUMLEUCHTE 12VDC	-
22	65058	1	MAJAKAN PIDIN COBO	BRACKET (PIN), BEACO	FÄSTE (TAPP), VARNIN	AUFNAHME (ZAPFEN), R	-

18.4.2017

A36880 TYÖLAITTEEN OHJAUS, ATTACHMENT CONTROL S

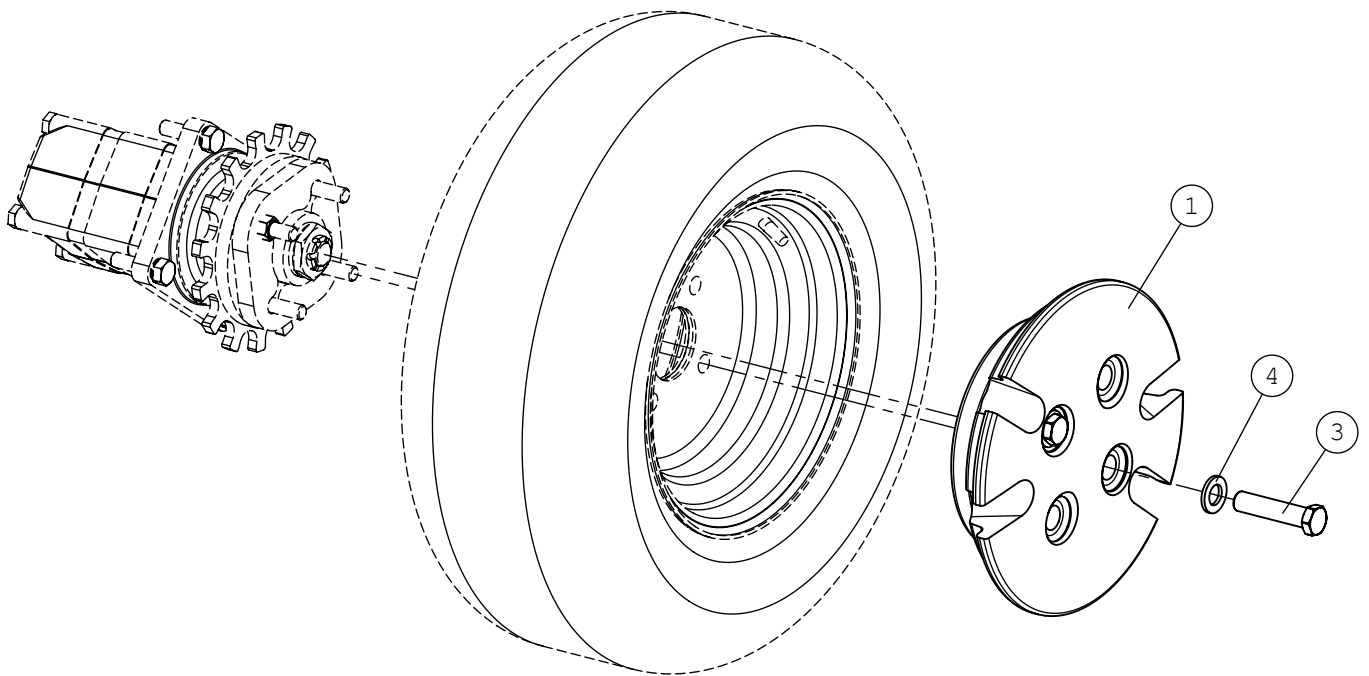


18.4.2017

A36880 TYÖLAITTEEN OHJAUS, ATTACHMENT CONTROL S

NRO REF POS TEIL	OSAN NRO PART NO BESTÄLL NR BEST NR	KPL QTY ST ST	NIMITYS	DESCRIPTION	BENÄMNING	BEZEICHNUNG	SIVU PAGE SIDA SEITE
1	A34716	1	LISÄPANEELI KP	SWITCH PACK	BRYTAREPAKET	SCHALTERPAKET	-
2	A420522	1	KANNAKE	MOUNTING BRACKET	FÄSTE	AUFNAHME	-
3	72110	2	KUUSIORUUVI ZN	HEX. SCREW M5*16 DIN	SEKKANTSKRUV M5*16 D	SECHSKANTSCHRAUBE M5	-
4	72315	2	KUUSIOMUTTERI	NUT M 5 NYLOC DIN 9	SEKKANTMUTTER M 5	SECHSKANTMUTTER M5 N	-
5	A36881	1	SÄHKÖSARJA FASTER	WIRE HARNESS, CONTRO	KABELHÄRVA, BRYTARES	KABELBAUM,SCHALTERKI	-

A421353 -, -



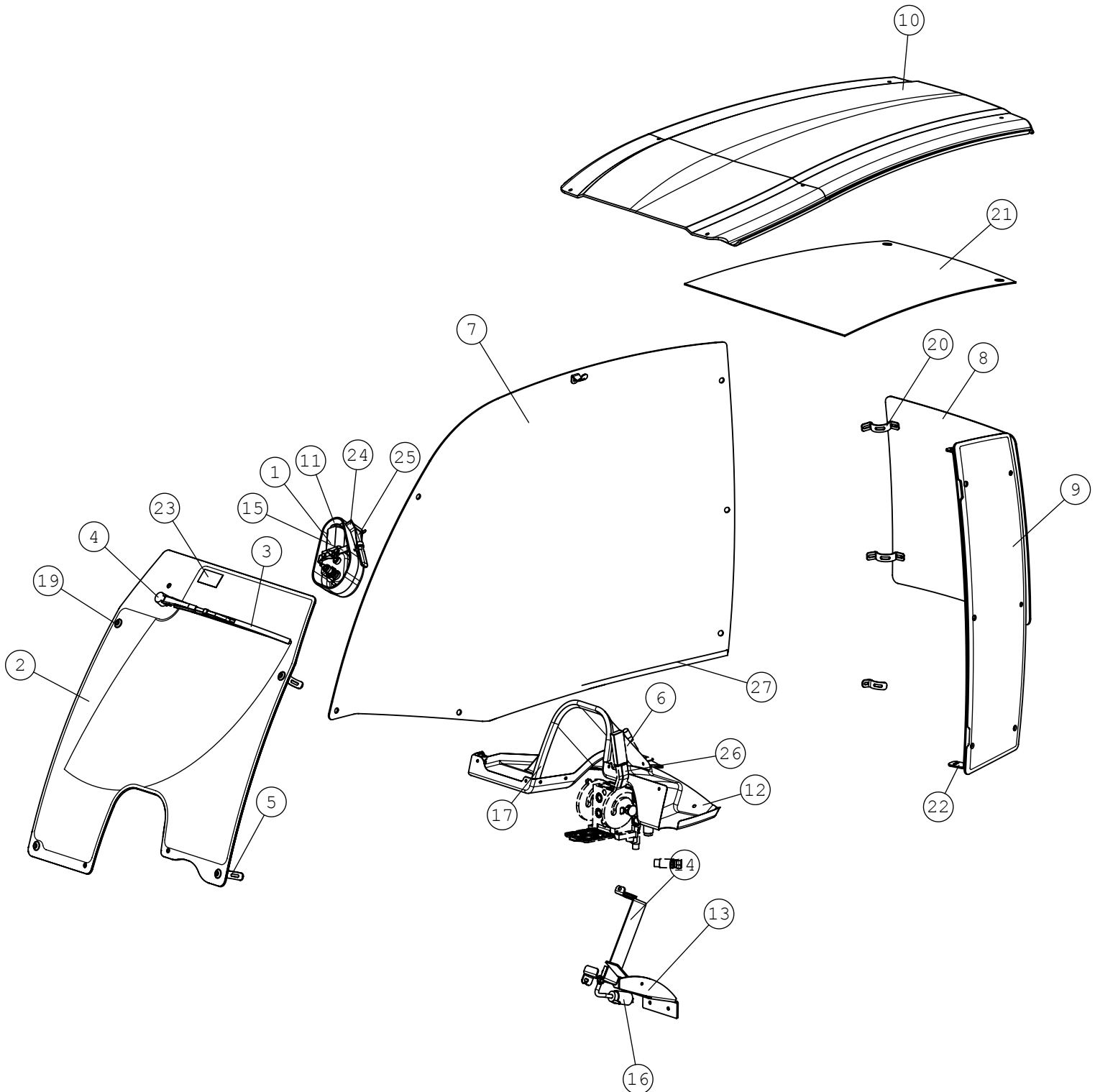
18.4.2017

A421353 - , -

NRO REF POS TEIL	OSAN NRO PART NO BESTÄLL NR BEST NR	KPL QTY ST ST	NIMITYS	DESCRIPTION	BENÄMNING	BEZEICHNUNG	SIVU PAGE SIDA SEITE
1	A46584	1	NAPAPAINO 20*8.00-10	WHEEL WEIGHT 14 KG A	HJULVIKT 14 KG AVANT	RADGEWICHT 14 KG AVA	-
2	A46677	2	LISÄPAINONMUTTERI	NUT, WHEEL WEIGHT 20	MUTTER HJULVIKT 200	MUTTER, RADGEWICHT 2	-
3	A421897	2	LISÄPAINONMUTTERI,	NUT, LONG, WHEEL WEI	MUTTER LÅNG HJULVIKT	MUTTER LANG, RADGEWI	-
4	74402	2	ALUSLEVY M16	WASHER M16 A16 DIN	BRICKA M16 A16 DIN	UNTERLEGSCHIEBE M16	-

18.4.2017

A36681 OHJAAMO L, CAB L, 200 SERIES 2

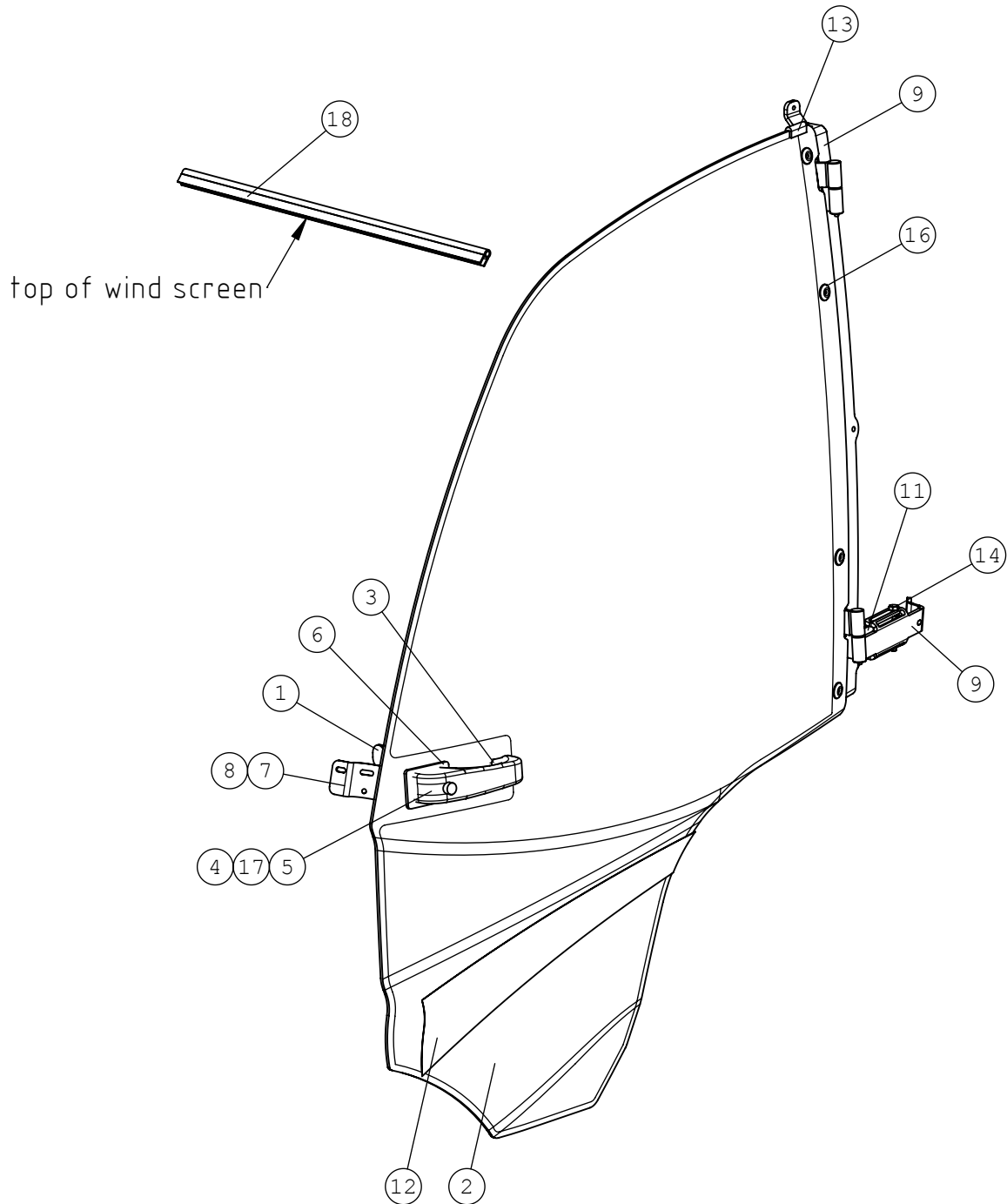


18.4.2017

A36681 OHJAAMO L, CAB L, 200 SERIES 2

NRO REF POS TEIL	OSAN NRO PART NO BESTÄLL NR BEST NR	KPL QTY ST ST	NIMITYS	DESCRIPTION	BENÄMNING	BEZEICHNUNG	SIVU PAGE SIDA SEITE
1	65656	1	PYYHKIJÄN MOOTTORI D	ELECTRIC MOTOR, WIND	ELMOTOR, VINDRUTETOR	ELEKTROMOTOR, SCHEIB	-
2	A419690	1	TUULILASI	WINDSCREEN, CAB L 20	VINDRUTA, HYTT L 200	FRONTSCHIEBE, LEICHT	-
3	64573	1	PYYHKIJÄN SULKA	WIPER BLADE	TORKARBLAD, VINDRUTE	WISCHERBLATT	-
4	65657	1	PYYHKIJÄN VARSII	ARM, WINDSCREEN WIPE	ARM, VINDRUTETORKARE	WISCHERARM, SCHEIBEN	-
5	A49699	6	KIINNITYSANKA	BRACKET	FÄSTE	AUFNAHME	-
6	A420319	1	KESKILASI	MIDDLE WINDOW, CAB L	CENTERRUTA, HYTT L 2	MITTELSCHIEBE, LEICH	-
7	A419697	1	SIVULASI, OHJAAMO	WINDOW, RIGHT SIDE,	SIDORUTA, HÖGER, HYT	SEITENSCHIEBE, RECHT	-
8	A419696	1	TAKALASI	REAR WINDOW, CAB L 2	BAKRUTA, HYTT L 200	HECKSCHIEBE, LEICHTK	-
9	A419839	1	SIVULASI, VASEN	WINDOW, LEFT SIDE, C	SIDORUTA, VÄNSTER, H	SEITENSCHIEBE, LINKS	-
10	A419836	1	KATTOLEVY	ROOF PLATE, CAB L 20	TAKSKIVA, HYTT L 200	DACHSCHIEBE, LEICHTK	-
11	A419841	1	SUOJAKANSI, PYYHKIJÄ	COVER, MOTOR WINDSCR	LOCK, MOTOR VINDRUTE	DECKEL, MOTOR SCHEIB	-
12	A419698	1	SUOJA, HATTUHYLLY	PANEL, COCKPIT CAB L	PANEL, INSTRUMENTBRÄ	VERKLEIDUNG, ARMATUR	-
13	A420100	1	SUOJAKANSI,	COVER PLATE, CAB L 2	LOCKPLÅT, HYTT L 200	DECKEL, LEICHTKABINE	-
14	A420099	1	KANNEKE, PESURIN SÄI	MOUNTING BRACKET, WI	FÄSTE, TANK VINDRUTE	AUFNAHME, BEHÄLTER S	-
15	A420029	1	SUOJAKOTELON KANNAKE	BRACKET, BOX WINDSCR	FÄSTE, BOX MOTOR VIN	AUFNAHME, DECKEL SCH	-
16	A420662	1	PESURIN SÄILIÖ KP,	TANK, WINDSCREEN WAS	TANK VINDRUTESPOLARE	BEHÄLTER, SCHEIBENWA	-
17	A420714	1	REUNANAUHA L=530	FINISHING STRIP L=5	KANTBAND L=530	KANTENSCHONER L=530	-
18	A36950	1	JOHTOSARJA, OHJAAMO	WIRE HARNESS, CAB L	KABELHÄRVA HYTT L 20	KABELBAUM LEICHTKABI	-
19	74788	4	LASIN KIINNITINPARI	FASTENER, WINDOW, F2	FÄSTE, RUTA, F25/F5-	VERSCHLUSS, SCHEIBE,	-
20	A421311	6	LASIN KIINNIKE	FASTENER, WINDOW	FÄSTE, RUTA	HALTERUNG, SCHEIBE	-
21	A422091	1	HUOPALEVY,	NOISE ISOLATION PLAT	BULLERSKYDDSKIVA TAK	SCHALLSCHUTZSCHEIBE	-
22	A421262	1	SIVUKARMI	FRAME, SIDE	SIDORAM	RAHMEN, SEITE	-
23	A420044	1	TARRA	DECAL EXIT PICTOGRAM	DEKAL NÖDUTGÅNG PIKT	AUFKLEBER NOTAUSGANG	-
24	64987	1	HÄTÄVASARAN PIDIN HA	BRACKET, EMERGENCY H	FÄSTE, NÖDHAMMARE	AUFNAHME, NOTHAMMER	-
25	64986	1	HÄTÄVASARA HAPPICH	EMERGENCY HAMMER HAP	NÖDHAMMARE HAPPICH R	NOTHAMMER HAPPICH, R	-
26	A422783	1	REUNANAUHA L=70				-
27	A422784	1	TIIVISTENAUHA L=750				-

A37278 OVI KP, DOOR, COMPLETE, CAB



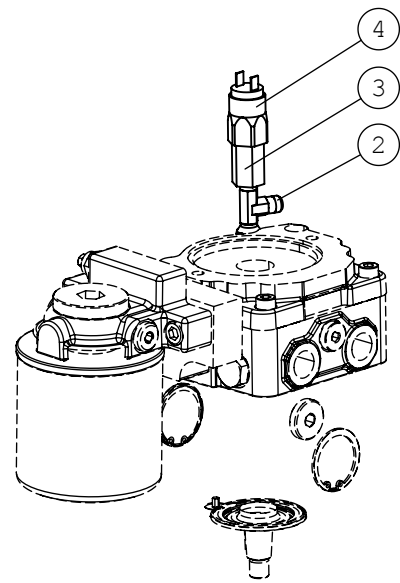
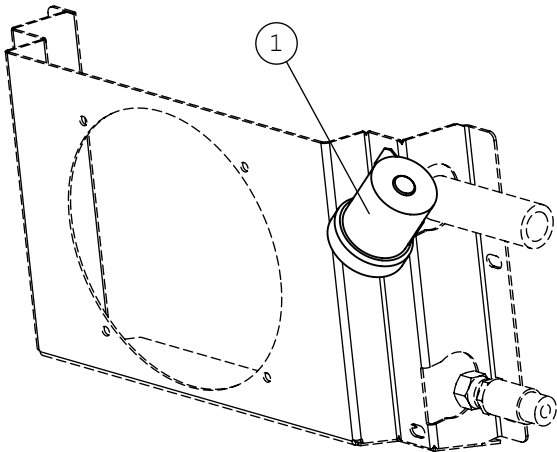
18.4.2017

A37278 OVI KP, DOOR, COMPLETE, CAB

NRO REF POS TEIL	OSAN NRO PART NO BESTÄLL NR BEST NR	KPL QTY ST ST	NIMITYS	DESCRIPTION	BENÄMNING	BEZEICHNUNG	SIVU PAGE SIDA SEITE
1	A37153	1	OVEN KARMI	FRAME, DOOR, CAB L 2	RAM, DÖRR, HYTT L 20	RAHMEN, TÜR, L-KABIN	-
2	A421860	1	OVILASI,	DOOR GLASS, CAB L 20	DÖRRSKIVA, HYTT L 20	TÜRSCHLEIBE, L-KABINE	-
3	65026	1	ALUSTA, OVENKAHVAAN	SUBPLATE, DOOR HANDL	MONTERINGSPLATTA, DÖ	GARNITUR, TÜRGRIF 2	-
4	64981	1	LUKKORUNKO POMMIER	LOCK BODY	LÄSHUS	SCHLOSSKÖRPER	-
5	65025	1	OVENKAHVA TRIMOUNT	HANDLE, DOOR, CAB	HANDTAG, DÖRR, HYTT	GRIFF, TÜR, KABINE	-
6	65027	1	ALUSTA, OVENKAHVAAN	SUBPLATE, DOOR HANDL	MONTERINGSPLATTA, HA	GARNITUR, TÜRGRIF	-
7	A422071	1	KIINNITYSANKA +	FASTENING BRACKET, D	MOTSTYCKE, DÖRRLÄS H	AUFNAHMEBÜGEL, TÜRS	-
8	64979	1	LUKON TAPPI POMMIER	PIN, DOOR LOCK	TAPP, DÖRRLÄS	ZAPFEN, TÜRSCHLOSS P	-
9	A37154	1	KARMI HITS.KP	FRAME	RAM	RAHMEN	-
10	64989	1	OVEN PIDINKORVAKE H	BRACKET, HOLDER, DOO	FÄSTE TILL GUMMISTRO	AUFNAHME, TÜRHALTER,	-
11	64988	1	OVEN PIDINHIHNA L=16	HOLDER BELT L=164	REM, DÖRR L=164	HALTERUNGSRIEMEN L=1	-
12	A422403	1	OVITARRA,	DECAL "AVANT", DOOR	DEKAL "AVANT", DÖRR	AUFKLEBER "AVANT", T	-
13	A422407	1	REUNANAUHA L=1960	FINISHING STRIP L=19	KANTBAND L=1960	KANTENSCHONER L=1960	-
14	74503	1	KUUSIORUUVI ZN	HEXAGONAL SCREW M8*	SEKKANTSKRUV M8* 65	SECHSKANTSCHRAUBE M8	-
15	A422430	1	SOVITELEVY	ADJUSTING PLATE	DISTANSSKIVA	PASSACHEIBE	-
16	74788	4	LASIN KIINNITINPARI	FASTENER, WINDOW, F2	FÄSTE, RUTA, F25/F5-	VERSCHLUSS, SCHEIBE,	-
17	A422443	1	KUMILEVY	RUBBER PLATE	GUMMISKIVA	GUMMISCHEIBE	-
18	A422462	1	TIIVISTENAUHA 650MM	SEALING STRIP L=650	TÄTNINGSBAND L=650	DICHTBAND L=650	-

18.4.2017

A421116 PERUUTUSSUMMERI KP, REVERSE BEEPER, ASSE



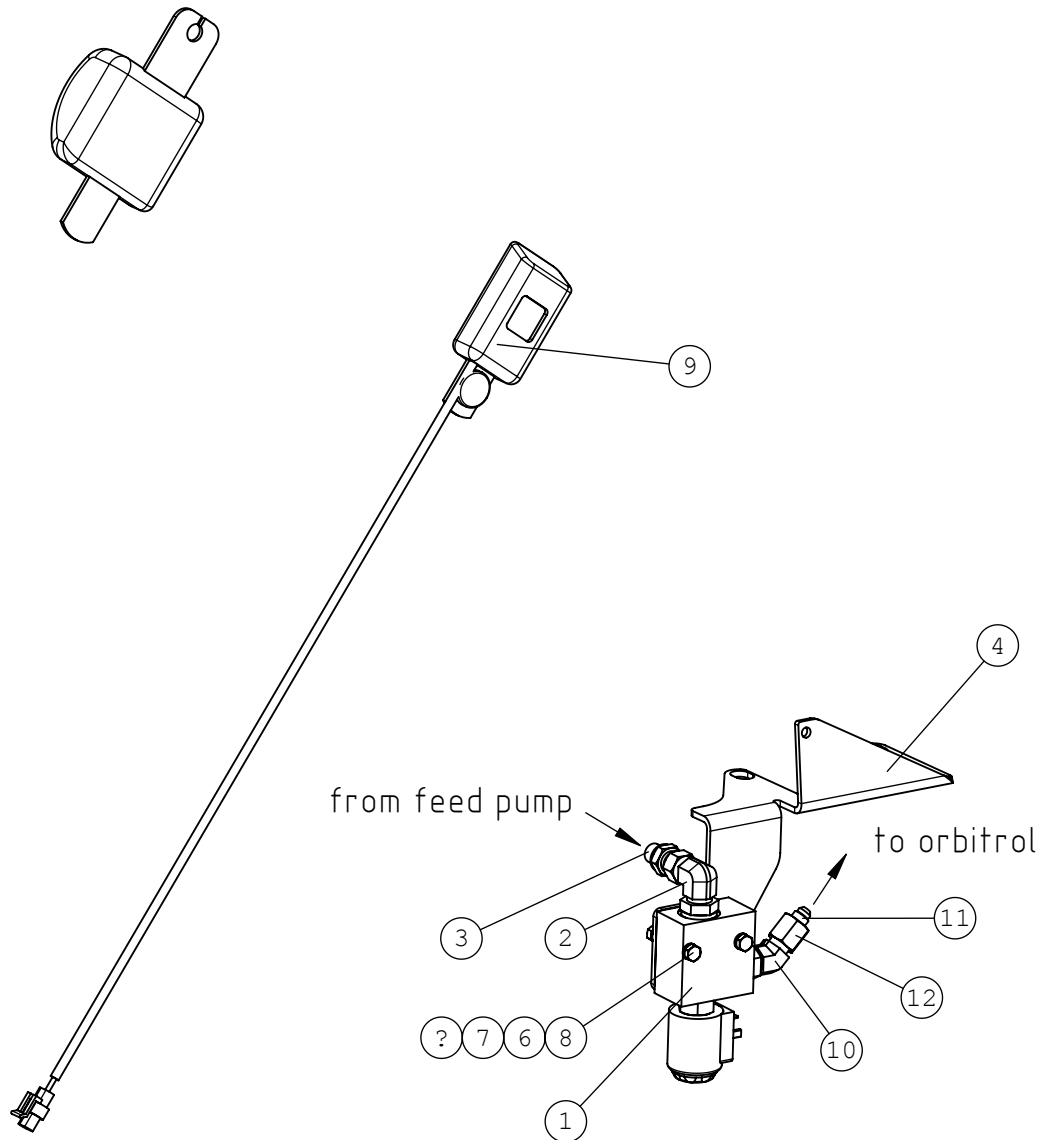
18.4.2017

A421116 PERUUTUSSUMMERI KP, REVERSE BEEPER, ASSE

NRO REF POS TEIL	OSAN NRO PART NO BESTÄLL NR BEST NR	KPL QTY ST ST	NIMITYS	DESCRIPTION	BENÄMNING	BEZEICHNUNG	SIVU PAGE SIDA SEITE
1	64367	1	PERUUTUSSUMMERI	REVERSE BEEPER 12 VD	BACKNINGSSUMMER 12 V	RÜCKFAHRALARM 12 VDC	-
2	65241	1	L-LIITINRUNKO	L FITTING R6XS6	L KOPPLING R6XS6	L-VERSCHRAUBUNG R	-
3	65240	1	MITTAUSLIITIN	MANOMETER CONNECTION	MANOMETERKOPPLING T	MANOMETERVERSCHRAUBU	-
4	64852	1	PAINEKYTKIN SUCO 016	PRESSURE SWITCH SUCO	TRYCKSENSOR SUCO, BA	DRUCKSCHALTER SUCO,	-
5	A37001	1	JOHTOSARJA, PERUUTUS	WIRE HARNESS, REVERS	KABELHÄRVA, BACKVARN	KABELBAUM, RÜCKFAHRA	-

18.4.2017

A37009 AJONESTO, TURVAVYÖ, IMMOBILIZER SYSTEM,



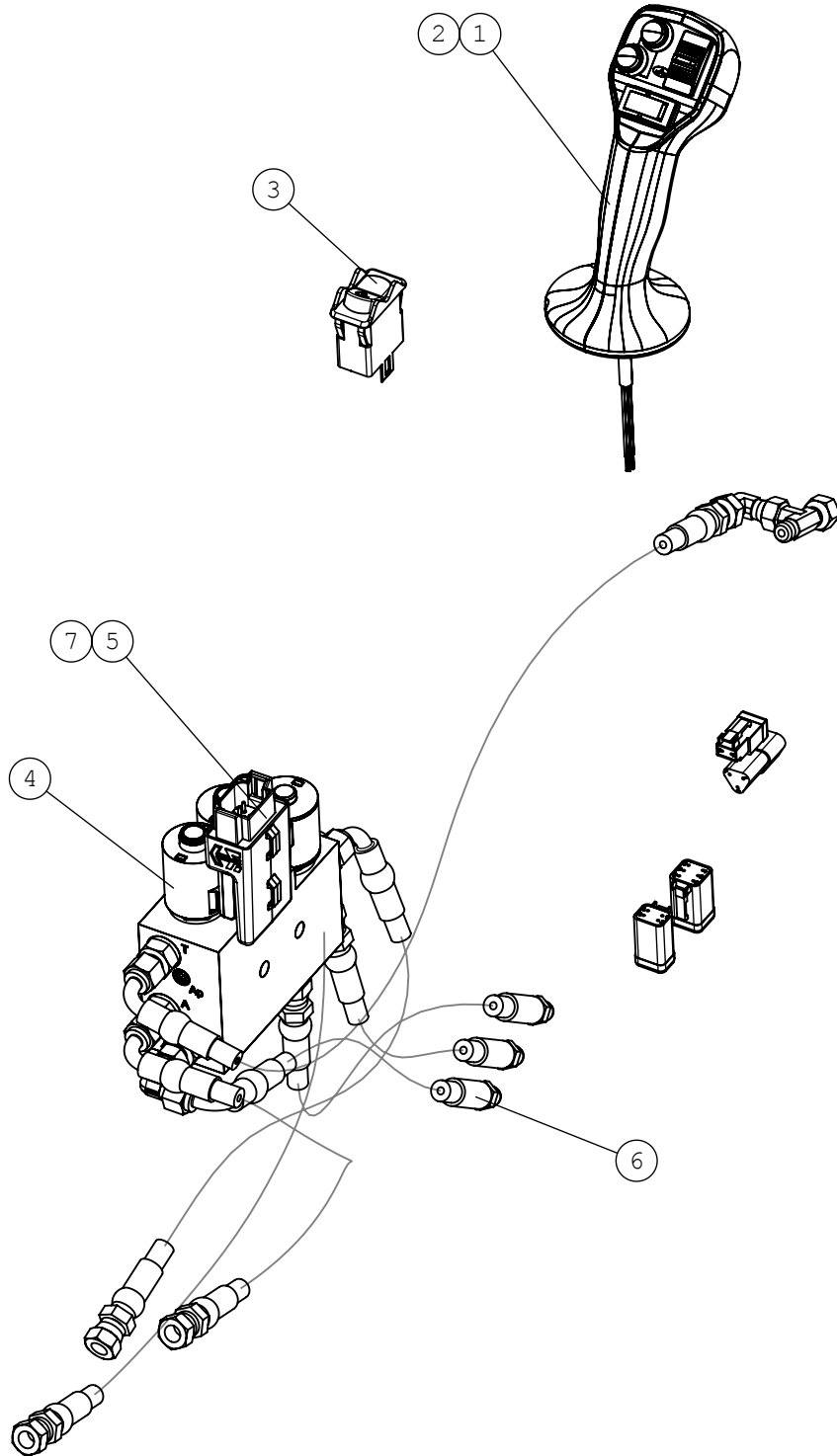
18.4.2017

A37009 AJONESTO, TURVAVYÖ, IMMOBILIZER SYSTEM,

NRO REF POS TEIL	OSAN NRO PART NO BESTÄLL NR BEST NR	KPL QTY ST ST	NIMITYS	DESCRIPTION	BENÄMNING	BEZEICHNUNG	SIVU PAGE SIDA SEITE
1	64676	1	SOLENOIDIVENTTIILI	SOLENOID VALVE WK08W	MAGNETVENTIL WK08W-0	MAGNETVENTIL WK08W-0	-
2	64044	1	KULMALIITIN 90 AST	ELBOW FITTING 90 DE	VINKELKOPPLING 90 GR	WINKEL EINSCHR. C40X	-
3	64060	1	YHDYSNIPPA	CONNECTOR NIPPLE F64	ÖVERGÅNGSNIPPEL F64X	VERBINDUNGSNIPPEL F6	-
4	A421164	1	KANNAKE, IMULETKU JA	BRACKET, IMMOBILIZER	FÄSTE, STARSPÄRRVENT	AUFNAHME, SPERRVENTI	-
5	A37001	1	JOHTOSARJA, PERUUTUS	WIRE HARNESS, REVERS	KABELHÄRVA, BACKVARN	KABELBAUM, RÜCKFAHRA	-
6	74530	4	ALUSLEVYPÄRI M 6	WASHER NORDLOCK NL6	BRICKA NORDLOCK NL6	UNTERLEGSCHIEBE NORD	-
7	72317	2	KUUSIOMUTTERI	HEXAGONAL NUT M6 DI	SEKKANTMUTTER M6	SECHSKANTMUTTER M 6	-
8	74515	2	KUUSIORUUVI ZN	HEXAGONAL SCREW M 6*	SEKKANTSKRUV M 6*45	SECHSKANTSCHRAUBE M	-
9	65917	1	TURVAVYÖ SEAT ACC025	SEAT BELT WITH MICRO	SÄKERHETSÄLTA MED M	SICHERHEITSGURT MIT	-
10	65644	1	KULMALIITIN 45 AST.	ELBOW FITTING 45 DEG	VINKELKOPPLING 45 GR	WINKEL-VERSCHR. 45 G	-
11	64677	1	SUPISTIN	REDUCER FITTING TRTX	FÖRMINSKNINGSNIPPEL	REDUZIERNIPPEL TRTXS	-
12	65257	1	KIRISTYSMUTTERI	NUT BTXS10	MUTTER BTXS10	MUTTER BTXS10	-

18.4.2017

A37093 KÄSIAJOSARJA, HAND DRIVE CONTROL S



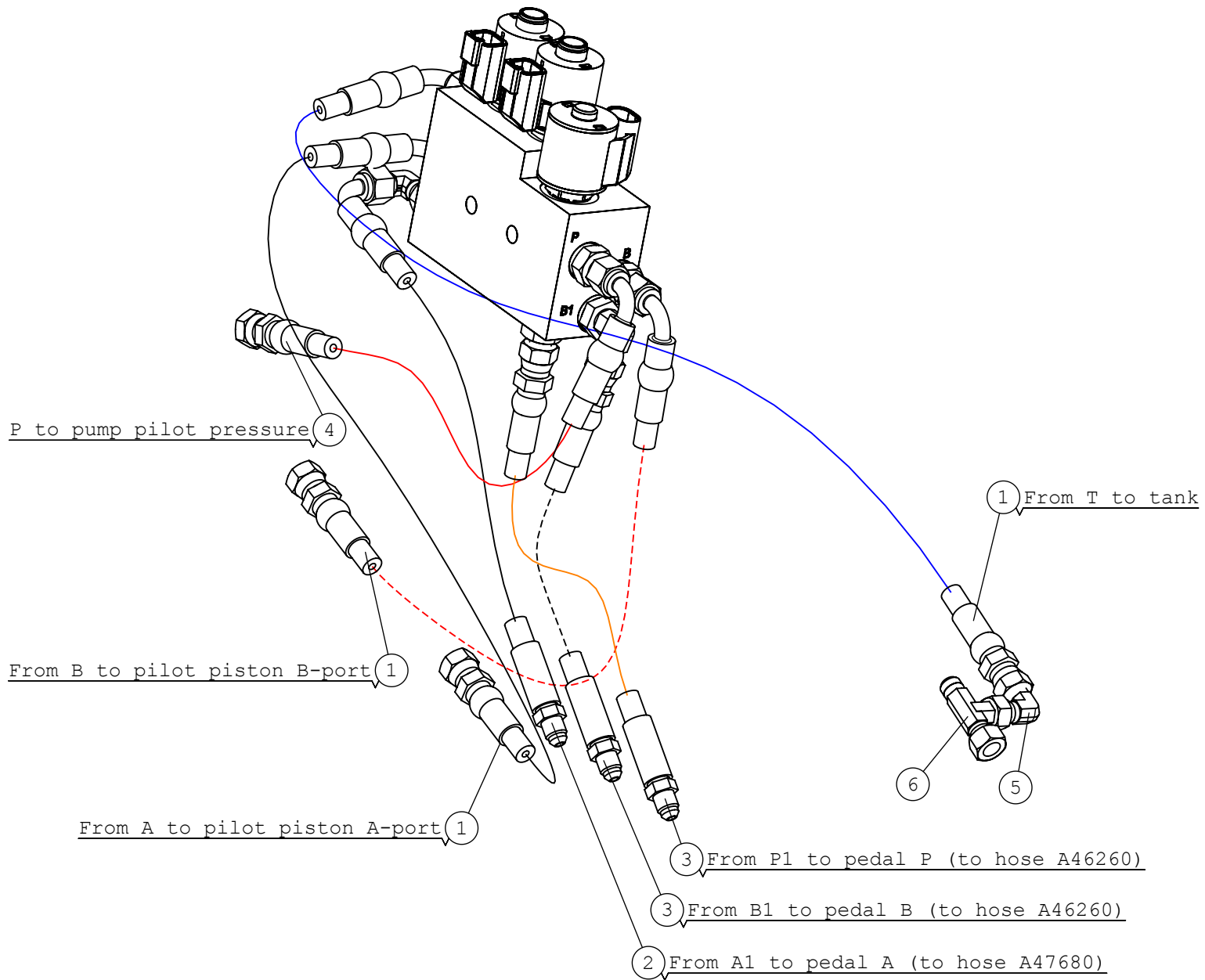
18.4.2017

A37093 KÄSIAJOSARJA, HAND DRIVE CONTROL S

NRO REF POS TEIL	OSAN NRO PART NO BESTÄLL NR BEST NR	KPL QTY ST ST	NIMITYS	DESCRIPTION	BENÄMNING	BEZEICHNUNG	SIVU PAGE SIDA SEITE
1	A421227	1	JOYSTICK KP	JOYSTICK, HAND DRIVE	JOYSTICK, HANDSTYRNI	JOYSTICK, HANDBEDIEN	-
2	A422334	1	JOHTOSARJA, 6-TOIM.	WIRE HARNESS JOYSTIC	KABELHÄRVA, JOYSTICK	KABELBAUM, JOYSTICK	-
3	66299	1	KYTKIN COBO	SWITCH, HAND DRIVE C	BRYTARE, FRAMDRIVNIN	SCHALTER, HANDBEDIEN	-
4	A421537	1	KÄSIAJON	PROPORTIONAL VALVE H	PROPORTIONALVENTIL H	PROPORTIONALVENTIL H	-
5	66415	1	VENTTILOHJAIN PROP	VALVE DRIVER, PROPOR	VENTILSTYRNINGSKORT,	VENTILSTEUERKARTE, P	-
6	A37274	1	LETKUTUS, KÄSIAJO	HYDR. HOSES, HAND DR	HYDRAULSLANGAR HANDS	HYDR. SCHLÄUCHE, HAN	70
7	A37018	1	SÄHKÖSARJA	WIRE HARNESS, HAND D	KABELHÄRVA, HANDSTYR	KABELBAUM, HANDBEDIE	-

18.4.2017

A37274 LETKUTUS, KÄSIAJO, HYDR. HOSES, HAND DR



18.4.2017

A37274 LETKUTUS, KÄSIAJO, HYDR. HOSES, HAND DR

NRO REF POS TEIL	OSAN NRO PART NO BESTÄLL NR BEST NR	KPL QTY ST ST	NIMITYS	DESCRIPTION	BENÄMNING	BEZEICHNUNG	SIVU PAGE SIDA SEITE
1	A47642	3	HYDR.LETKU L=1020 1L	HYDR. HOSE L=1020 TY	HYDRAULSLANG L=1020	HYDR. SCHLAUCH L=102	-
2	A422273	1	HYDR.LETKU L=350	HYDR. HOSE L=350	HYDRAULSLANG L=350	HYDR. SCHLAUCH L=350	-
3	A422274	2	HYDR.LETKU L=240	HYDR. HOSE L=240	HYDRAULSLANG L=240	HYDR. SCHLAUCH L=240	-
4	A47643	1	HYDR.LETKU L=430 1L	HYDR. HOSE L=430 TYP	HYDRAULSLANG L=430 T	HYDR. SCHLAUCH L=430	-
5	64308	1	KULMALIITIN 90 AST	ELBOW FITTING 90 DEG	VINKELKOPPLING 90 GR	WINKELVERSCHRAUBUNG	-
6	65241	1	L-LIITINRUNKO	L FITTING R6XS6	L KOPPLING R6XS6	L-VERSCHRAUBUNG R	-